

 ОАО «ГСКТБ ГА»	Насос аксиально-поршневой модели НАПП. Н2. 280-25	
	Номинальная подача 395 л/мин	Номинальное давление 25 МПа (250 кгс/см²)

Насос аксиально-поршневой реверсивный с электронным пропорциональным управлением подачей модели НАПП.Н2.280-25 предназначен для подачи минеральных масел в гидросистемы станков, прессов и других гидрофицированных машин, в том числе с числовым программным управлением, где требуется дистанционное бесступенчатое пропорциональное управление подачей.

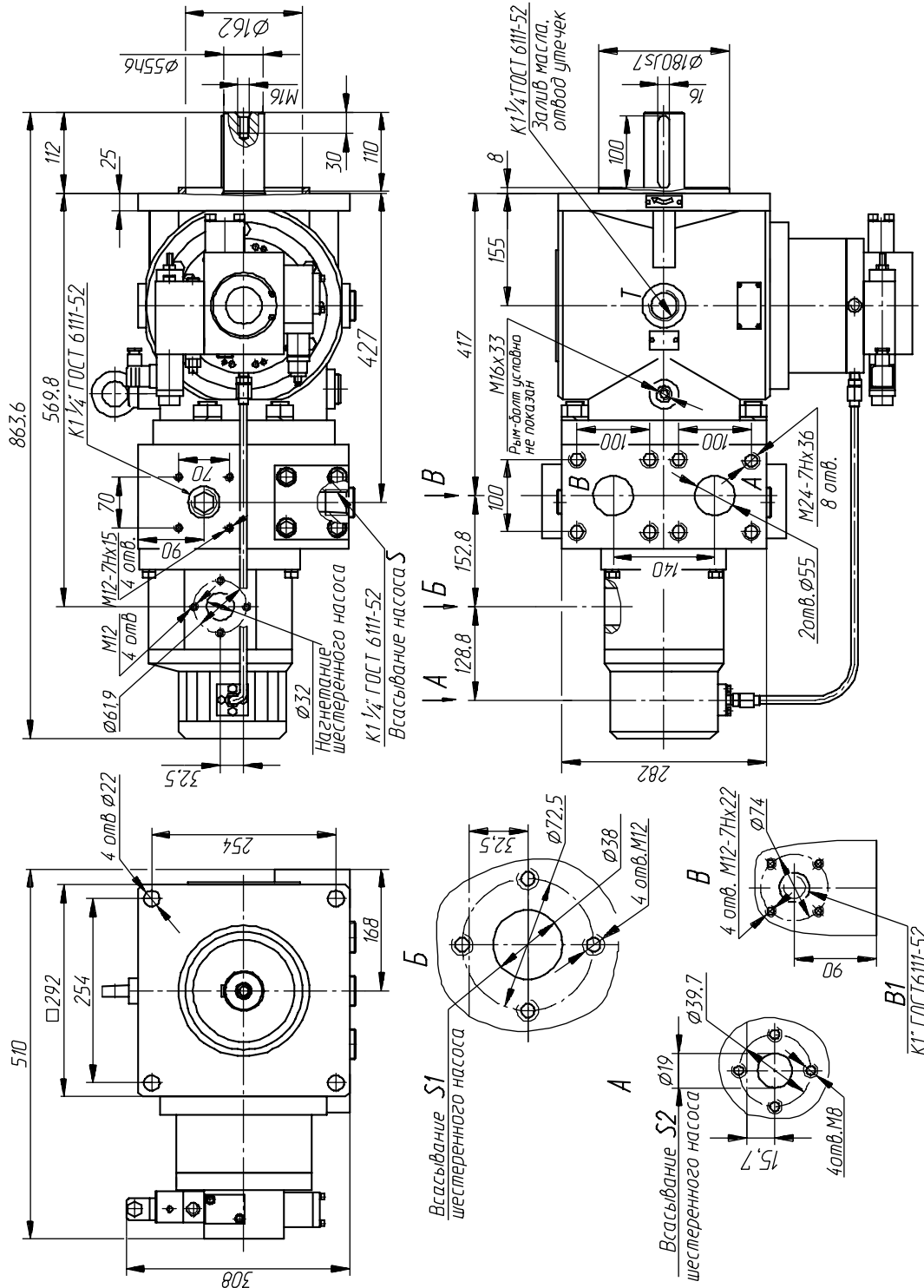
ТЕХНИЧЕСКАЯ ХАРАКТЕРИСТИКА

Наименование параметра	Величина параметра
1 Номинальный рабочий объем, см ³	280
2 Давление на выходе, МПа: - номинальное; - максимальное	25,0 32,0
3 Давление на входе, МПа: - максимальное; - минимальное (абсолютное)	1,5 0,5
4 Частота вращения, об/мин: - минимальная; - номинальная; - максимальная	1000 1500 1500
5 Номинальная подача, л/мин	395
6 Максимальное давление дренажа, МПа	0,05
7 Номинальная мощность, кВт, не более	184
8 КПД, не менее	0,88
9 Коэффициент подачи, не менее	0,94
10 Диапазон регулирования подачи, %	Минус 45...плюс 100
11 Гистерезис в диапазоне изменения подачи от минус 40 до плюс 95%, %	3
12 Отклонение от линейности регулировочной характеристики в диапазоне изменения подачи от минус 40 до 95%, %	Минус 3...плюс 3
13 Подача шестеренного насоса, л/мин: - 1 секция (поток подпитки); - 2 секция (поток управления)	147 22,5
14 Давление в механизме управления, МПа	75±5
15 Полный 90% ресурс, ч	5000
16 Нарботка до отказа, ч	2500
17 Масса (без рабочей жидкости), не более, кг	270

УСЛОВИЯ ЭКСПЛУАТАЦИИ

Рабочая жидкость	Минеральные масла вязкостью 20...250 мм ² /с (сСт)
Температура рабочей жидкости	От плюс 10°С до плюс 60°С
Температура окружающей среды	От плюс 10 °С до плюс 60°С
Положение при эксплуатации	Горизонтальное

ГАБАРИТНЫЕ И ПРИСОЕДИНИТЕЛЬНЫЕ РАЗМЕРЫ АКСИАЛЬНО-ПОРШНЕВОГО НАСОСА МОДЕЛИ НАШ. Н2. 280-25



Республика Беларусь Гомель 246629, Советская, 145	тел. 10(375 232) 68 40 80 факс 10(375 232) 68 31 40, 68 33 60
---	--

КР 1000 1171 534 3-01/12.03