

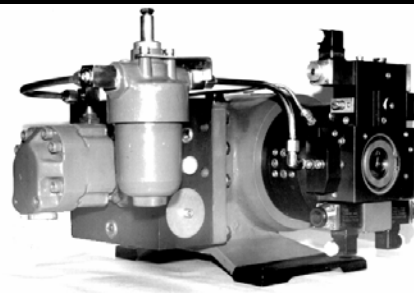
ОАО «ГСКТБ ГА»

Насосы аксиально - поршневые типа НАПП 140-20

Номинальная подача
200 л/мин

Номинальное давление
20 МПа (200 кгс/см²)

Аксиально-поршневые насосы с пропорциональным управлением предназначены для нагнетания рабочей жидкости в гидросистемы станков, прессов и других гидрофицированных машин, в том числе с числовым программным управлением, где требуется дистанционное пропорциональное управление подачей.



ТЕХНИЧЕСКАЯ ХАРАКТЕРИСТИКА

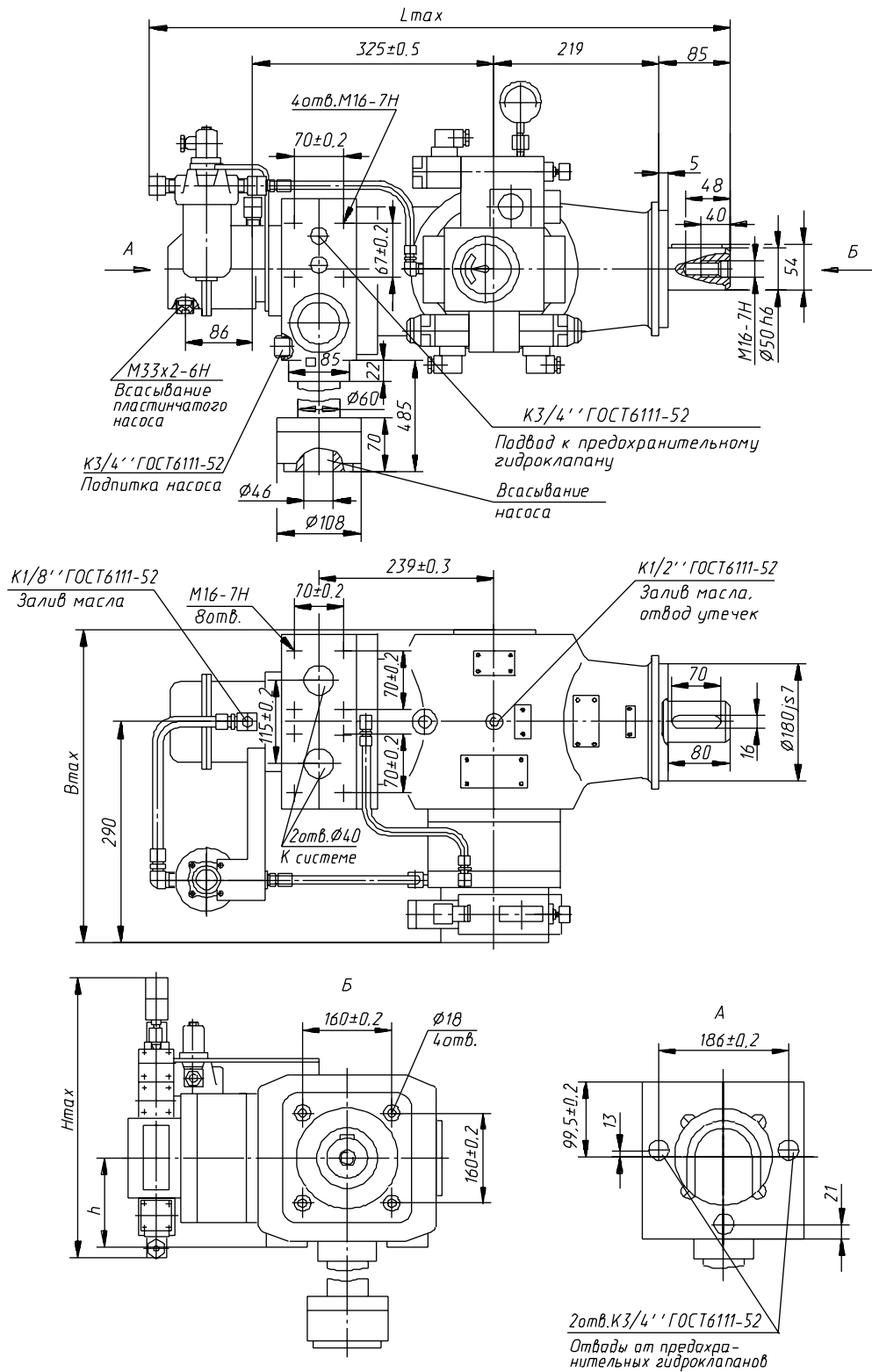
Наименование параметра	Величина параметра для моделей насосов			
	НАПП 140-20 ЛНАПП 140-20	НАППЛ 140-20 ЛНАППЛ 140-20	НАППС 140-20 ЛНАППС 140-20	НАППСЛ 140-20 ЛНАППСЛ 140-20
Давление на выходе, МПа: номинальное; максимальное				20 25
Давление на входе, МПа: максимальное; минимальное (абсолютное)				5,0 0,085
Частота вращения, об/мин: номинальная; максимальная				1500 1500
Номинальный рабочий объем, см ³				140
Номинальная подача, л/мин				200
Номинальная мощность, кВт	74,32		75,32	
КПД	0,87		0,86	
Коэффициент подачи				0,95
Подача пластинчатого насоса, л/мин	14,4		19,8 / 43,6	
Время реверса потока рабочей жидкости, с				0,3
Полный 90% ресурс, ч				7700
Диапазон регулирования подачи, %				10...100
Гистерезис в диапазоне изменения подачи от 10 до 95%, %				5
Величина входного электрического сигнала постоянного тока, мА: максимальная; минимальная				850 250
Отклонение от линейности регулировочной характеристики в диапазоне изменения подачи от 10 до 95%, %				5
Масса (без рабочей жидкости), кг	152,5	165,5	160	173

УСЛОВИЯ ЭКСПЛУАТАЦИИ

Рабочая жидкость	Минеральные масла вязкостью 20...250мм ² /с (сСт)
Температура рабочей жидкости	От плюс 10°С до плюс 55°С
Температура окружающей среды	От плюс 1°С до плюс 55°С
Положение при эксплуатации	Горизотальное

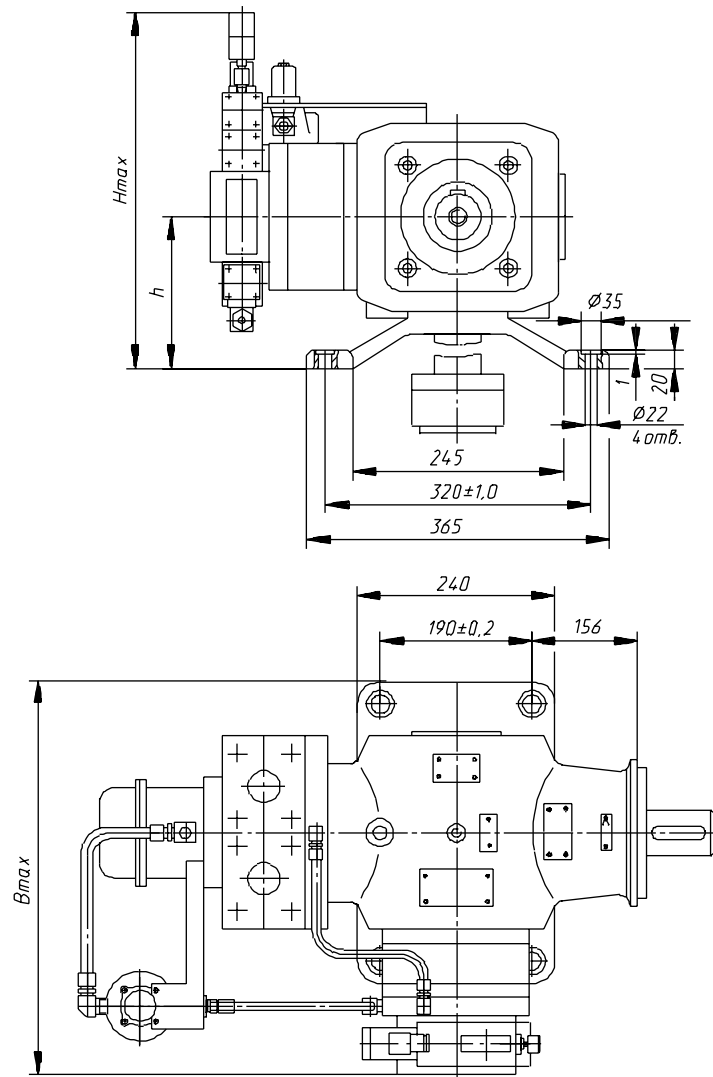
ГАБАРИТНЫЕ И ПРИСОЕДИНИТЕЛЬНЫЕ РАЗМЕРЫ НАСОСОВ МОДЕЛЕЙ НАПН 140-20, ЛНАПН 140-20

Рисунок 1



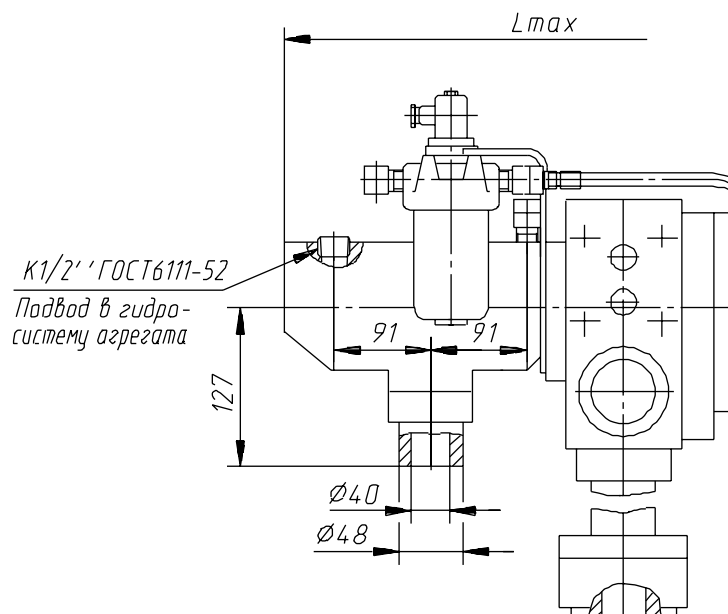
ГАБАРИТНЫЕ И ПРИСОЕДИНИТЕЛЬНЫЕ РАЗМЕРЫ
НАСОСОВ МОДЕЛЕЙ НАПЛ140-20, ЛНАПЛ140-20

Рисунок 2



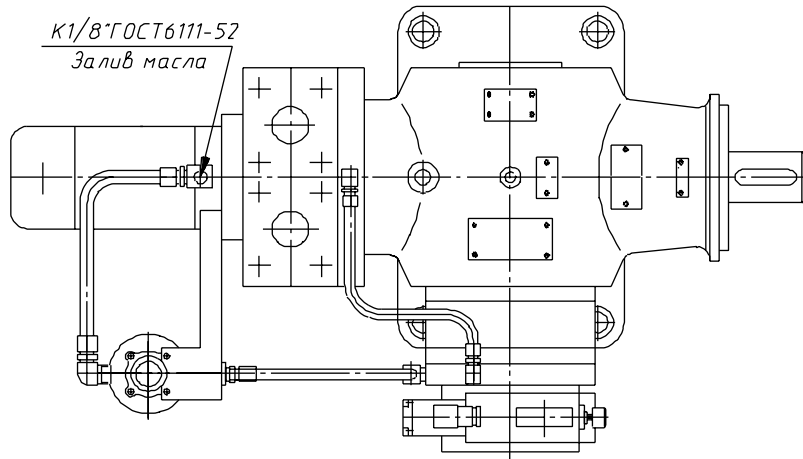
ГАБАРИТНЫЕ И ПРИСОЕДИНИТЕЛЬНЫЕ РАЗМЕРЫ
НАСОСОВ МОДЕЛЕЙ НАПС140-20, ЛНАПС140-20

Рисунок 3



**ГАБАРИТНЫЕ И ПРИСОЕДИНИТЕЛЬНЫЕ РАЗМЕРЫ
НАСОСОВ МОДЕЛЕЙ НАППСЛ140-20, ЛНАППСЛ140-20**

Рисунок 4



Обозначение	Рисунок	Lmax, мм	Bmax, мм	Hmax, мм	h, мм
НАПП140-20, ЛНАПП140-20	1	785	408	358	117,5
НАППЛ140-20, ЛНАППЛ140-20	2, 1	785	470	423	175
НАППС140-20, ЛНАППС140-20	3, 1	852	408	358	117,5
НАППСЛ140-20, ЛНАППСЛ140-20	4, 1, 2, 3	852	470	423	175

Республика Беларусь Гомель 246629, Советская, 145	тел. 10(375 232) 68 40 80 факс 10(375 232) 68 31 40, 68 33 60
---	--

КР 1000 1172 431 3/02.98

ОАО «ГСКТБ ГА»