 <b>ОАО «ГСКТБ ГА»</b>	<b>Насос аксиально-поршневой          модели НТ 140-14</b>	
	<b>Номинальная подача          200 л/мин</b>	<b>Номинальное давление          14 МПа (140 кгс/см<sup>2</sup>)</b>

Насос аксиально-поршневой нерегулируемый с левосторонним вращением вала модели НТ 140-14 предназначен для подачи минеральных масел в гидросистемы станков, прессов и других гидрофицированных машин и является аналогом насоса модели M180AS2B2 фирмы «Tayler».

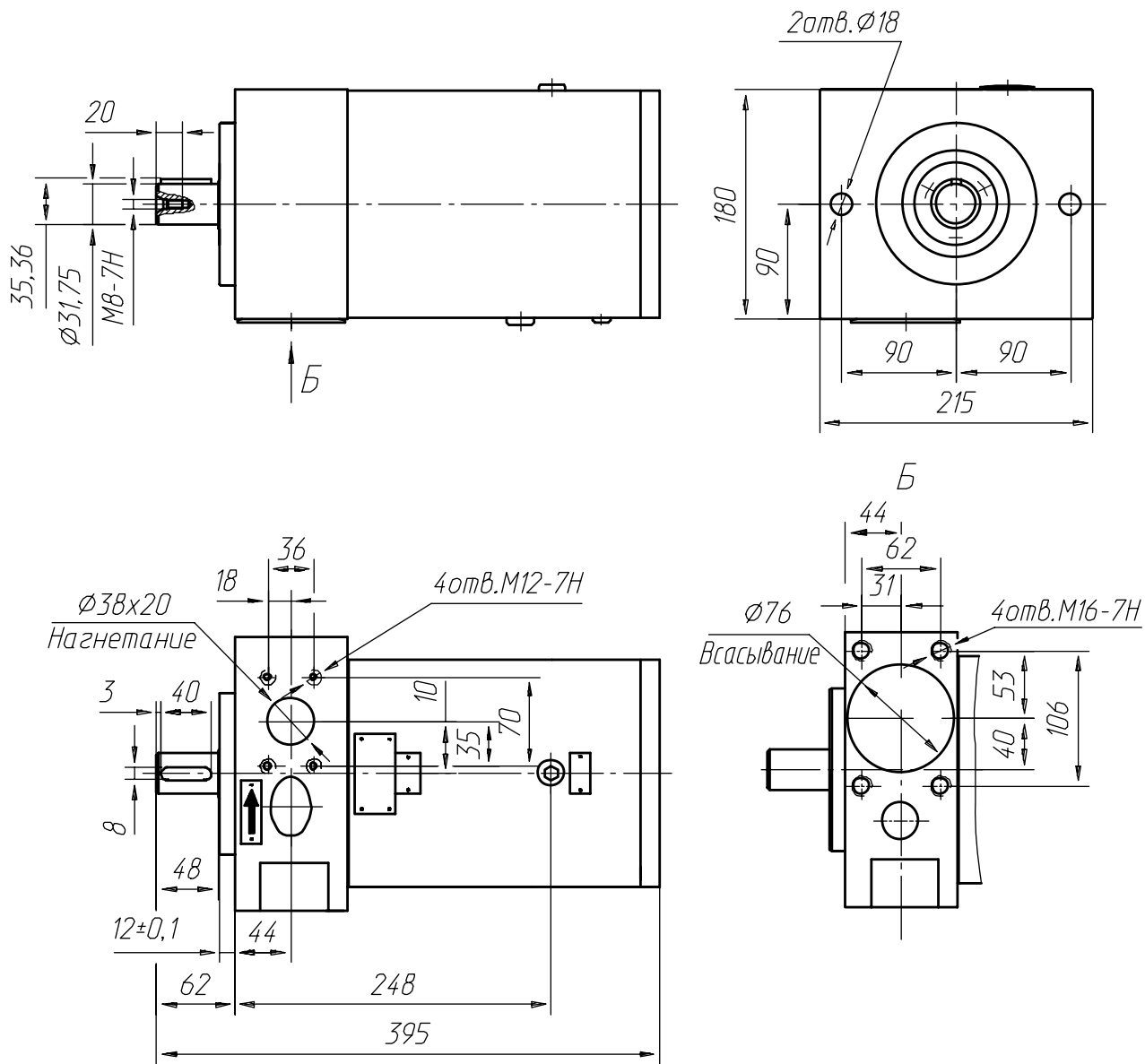
### ТЕХНИЧЕСКАЯ ХАРАКТЕРИСТИКА

Наименование параметра	Величина параметра
1 Номинальный рабочий объем, см <sup>3</sup>	140
2 Давление на выходе, МПа: номинальное; максимальное	14 17,5
3 Давление на входе, МПа минимальное (абсолютное) максимальное	0,085 5
4 Частота вращения, об/мин: номинальная максимальна	1500 1500
5 Номинальная подача, л/мин	200
6 Номинальная мощность, кВт,	51,8
7 КПД, не менее	0,9
8 Коэффициент подачи, не менее	0,95
9 Максимальное давление в корпусе насоса, МПа	0,2
10 Ресурс, ч	6000
11 Масса (без рабочей жидкости), кг	60

### УСЛОВИЯ ЭКСПЛУАТАЦИИ

Рабочая жидкость	Минеральные масла вязкостью 20...250 мм <sup>2</sup> /с (сСт)
Температура рабочей жидкости	От плюс 10°С до плюс 60°С
Температура окружающей среды	От плюс 1°С до плюс 55°С
Положение при эксплуатации	Произвольное

**ГАБАРИТНЫЕ И ПРИСОЕДИНИТЕЛЬНЫЕ РАЗМЕРЫ  
АКСИАЛЬНО-ПОРШНЕВОГО НАСОСА  
МОДЕЛИ НТ 140-14**



<p>Республика Беларусь Гомель 246629, Советская, 145</p>	<p>тел. 10(375 232) 68 40 80 факс 10(375 232) 68 31 40, 68 33 60</p>
------------------------------------------------------------------	--------------------------------------------------------------------------