 ОАО «ГСКТБ ГА»	Насос смазочный однопоршневой типа НСО	
	Рабочий объем 3,2; 6,3 см³	Номинальное давление 1,6 МПа (16 кгс/см²)

Насос смазочный однопоршневой с механическим приводом предназначен для подачи жидкого смазочного материала к трущимся поверхностям металлорежущих и деревообрабатывающих станков, типографских, текстильных и других машин, которые работают в закрытых помещениях.

Насос смазочный однопоршневой имеет клапанно-щелевое распределение.

Привод насоса осуществляется нажатием на верхний торец поршня или на ролик, закрепленный в верхней части поршня, эксцентриком или рычагом. Ход поршня равен удвоенному эксцентриситету $2e$.

ТЕХНИЧЕСКАЯ ХАРАКТЕРИСТИКА

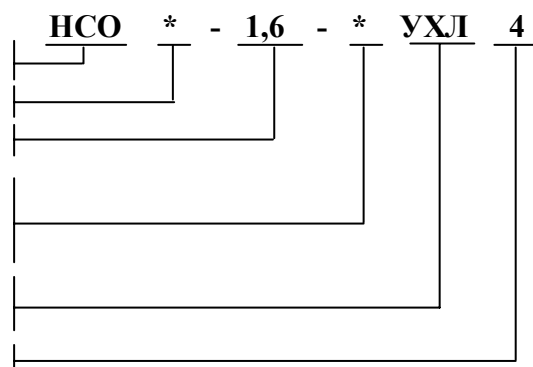
Наименование параметра	Величина параметра	
1 Номинальный подаваемый объем, см ³	2,5	5,0
2 Рабочий объем, см ³	3,2	6,3
3 Номинальное давление, МПа	1,6	
4 Частота двойных ходов, мин ⁻¹ :		
номинальная;	480	
максимальная;	800	
минимальная	10	
5 Коэффициент подачи, не менее	0,78	
6 Допускаемая вакуумметрическая высота всасывания, м, не более	1,5	
7 Масса (без рабочей жидкости), не менее, кг	1,0	

УСЛОВИЯ ЭКСПЛУАТАЦИИ

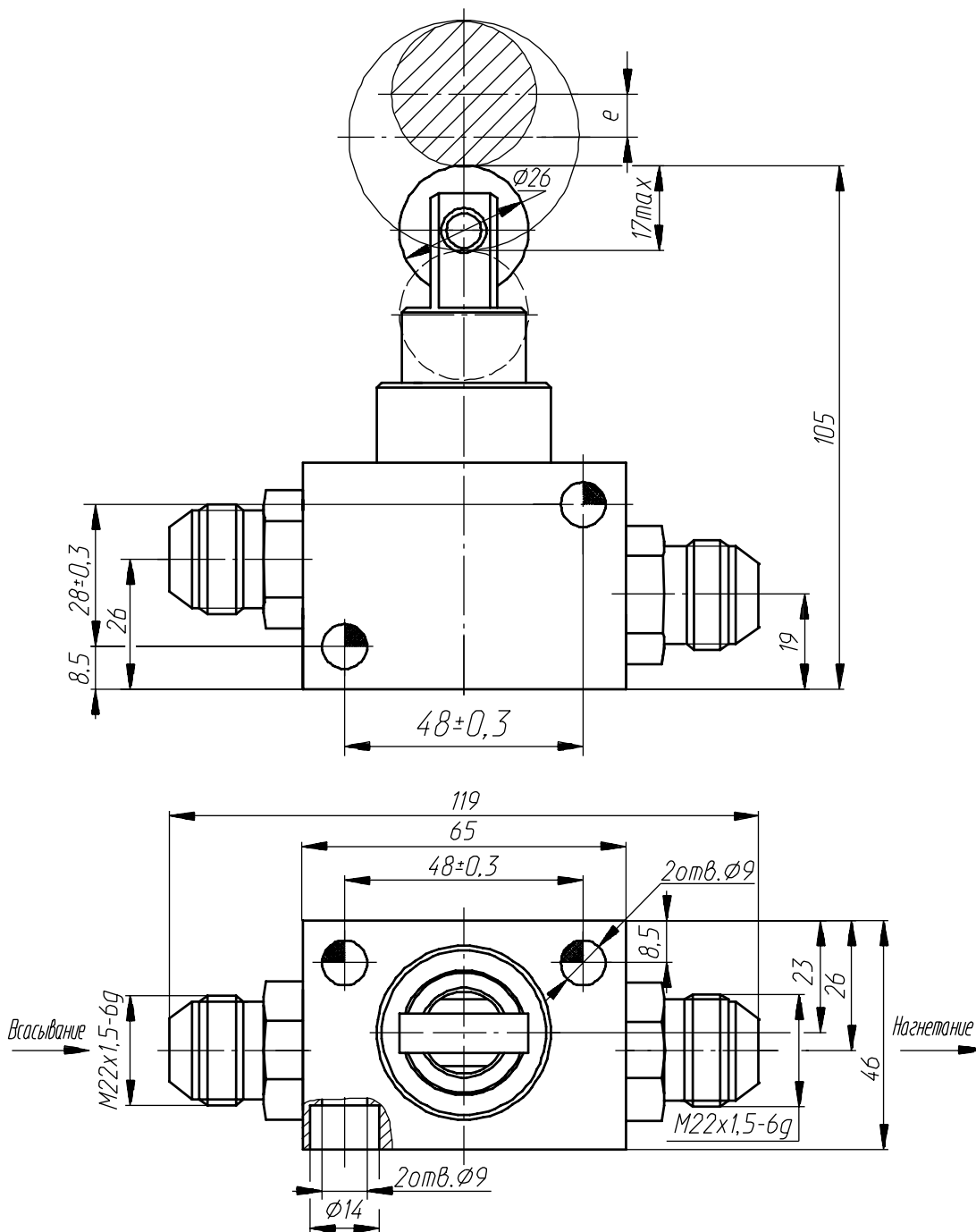
Рабочая жидкость	Минеральные масла вязкостью 15...350 мм ² /с (сСт)
Температура рабочей жидкости	От плюс 1°С до плюс 50°С
Температура окружающей среды	От плюс 1°С до плюс 40°С
Положение при эксплуатации	Произвольное

СТРУКТУРА УСЛОВНОГО ОБОЗНАЧЕНИЯ

Тип насоса
 Рабочий объем см³: 3,2; 6,3
 Номинальное давление, МПа
 Исполнение поршня:
 1 – без ролика;
 2 – с роликом
 Климатическое исполнение по ГОСТ 15150-69
 УХЛ – для районов с умеренным и холодным климатом
 Категория размещения по ГОСТ 15150-69



**ГАБАРИТНЫЕ И ПРИСОЕДИНИТЕЛЬНЫЕ РАЗМЕРЫ
НАСОСА СМАЗОЧНОГО ОДНОПОРШНЕВОГО ТИПА НСО**



Республика Беларусь Гомель 246629, Советская, 145	тел. 10(375 232) 68 40 80 факс 10(375 232) 68 31 40, 68 33 60
---	--