 ОАО «ГСКТБ ГА»	<b>Гидрораспределители стыковые          типа РГМ-6/ЗСММ</b>		
	Условный проход <b>6 мм</b>	Максимальный расход <b>35 л/мин</b>	Номинальное давление <b>32 МПа</b>

Предназначены для ручного управления направлением потока рабочей жидкости исполнительных органов гидропривода.

Область применения - гидроприводы мобильной техники, станков, прессов и другого промышленного гидрофицированного оборудования.

## ОСНОВНЫЕ ТЕХНИЧЕСКИЕ ПАРАМЕТРЫ И ХАРАКТЕРИСТИКИ

**Таблица 1**

Наименование параметра	Величина параметра
1. Давление на входе, МПа: - номинальное; - максимальное	32 35
2. Максимально допустимое давление на сливе, МПа	6
3. Расход рабочей жидкости, л/мин: - номинальный; - максимальный	32 35
4. Внутренняя герметичность (максимальные внутренние утечки), по каждой гидролинии, см <sup>3</sup> /мин, не более	300
5. Масса (без рабочей жидкости), кг, не более	2,0
6. Габаритные размеры, мм, не более: - длина; - ширина; - высота	148 52 137

## СОСТАВ, УСТРОЙСТВО И РАБОТА

### Описание конструкции

Гидрораспределители состоят из корпуса с размещенным в нем золотником, каналами Р (присоединение напорной гидролинии), А и В (присоединение цилиндрических гидролиний) и Т (присоединение сливной гидролинии), а также прикрепленным к корпусу узлом управления с рукояткой.

### Работа

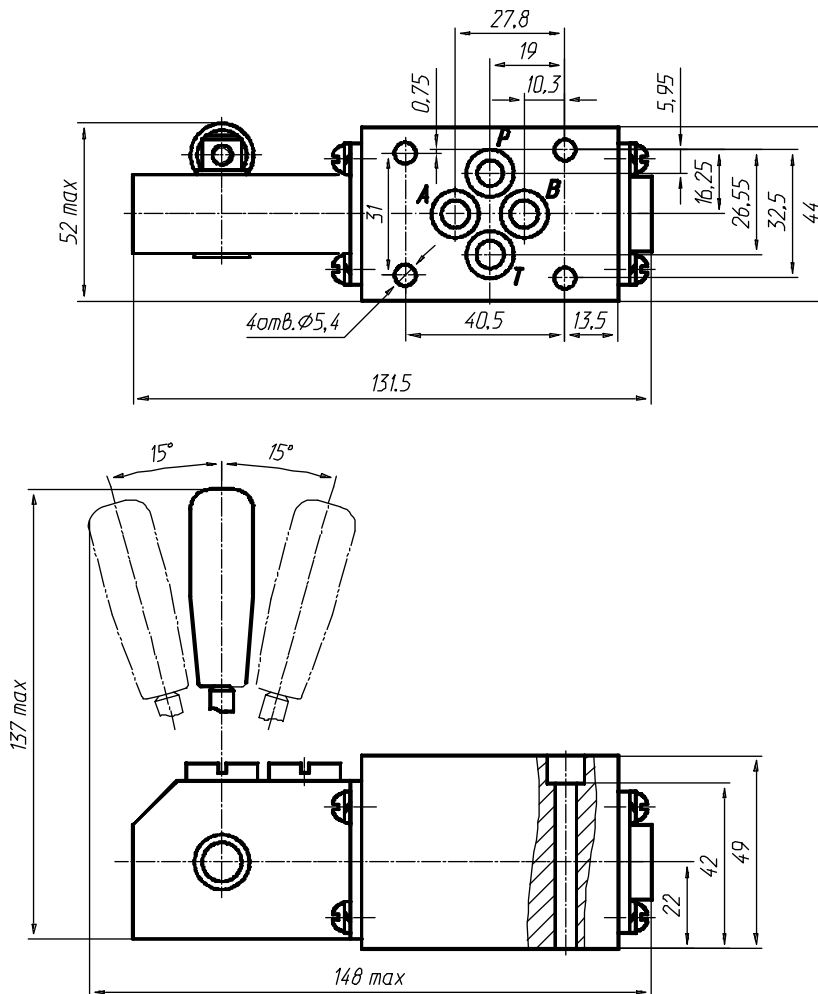
При воздействии рукоятки (посредством рычага) на золотник, происходит его перемещение из нейтральной позиции и коммутация гидролиний в соответствии со схемой аппарата. При отсутствии управляющего усилия золотник возвращается в исходное положение пружинами либо фиксируется в соответствии со схемой аппарата.

## УСЛОВНЫЕ ГРАФИЧЕСКИЕ ОБОЗНАЧЕНИЯ (ГИДРОСХЕМЫ)

Таблица 2

Номер схемы	Условное графическое изображение	Схемы распределения потока рабочей жидкости
14		
24		
34		
44		
54		
64		
64A		
573		
574		
574A		

## ОСНОВНЫЕ ГАБАРИТНЫЕ И ПРИСОЕДИНИТЕЛЬНЫЕ РАЗМЕРЫ



### СТРУКТУРА УСЛОВНОГО ОБОЗНАЧЕНИЯ

<b>РГМ-6/3СММ</b>	<b>Ф</b>					
Тип аппарата: гидрораспределитель						Категория размещения по ГОСТ 15150
Без обозначения - пружинный возврат Ф - фиксация золотника						
Номер схемы согласно таблице 2						Климатическое исполнение по ГОСТ 15150

Пример записи гидрораспределителя в других документах и (или) при заказе:  
 гидрораспределитель **РГМ-6/3СММФ.44 УХЛ4** – гидрораспределитель с условным  
 проходом 6 мм, номинальным давлением 32 МПа, стыковый, с ручным управлением и фикса-  
 цией, 44 схемы распределения потока рабочей жидкости, климатического исполнения УХЛ,  
 категории размещения 4.

Республика Беларусь Гомель 246629, Советская, 145	тел. 10(375 232) 68 40 80 факс 10(375 232) 68 33 60
---	--