



ОАО «ГСКТБ ГА»

Агрегат насосный типа АН

Номинальная подача
от 50 до 125 л/мин

Номинальное давление
2,5 МПа (25 кгс/см²)

- 4 модели;
- компактность;
- простота в эксплуатации.

Агрегат насосный предназначен для нагнетания постоянного по величине и направлению потока рабочей жидкости в смазочные системы станков и других стационарных машин.

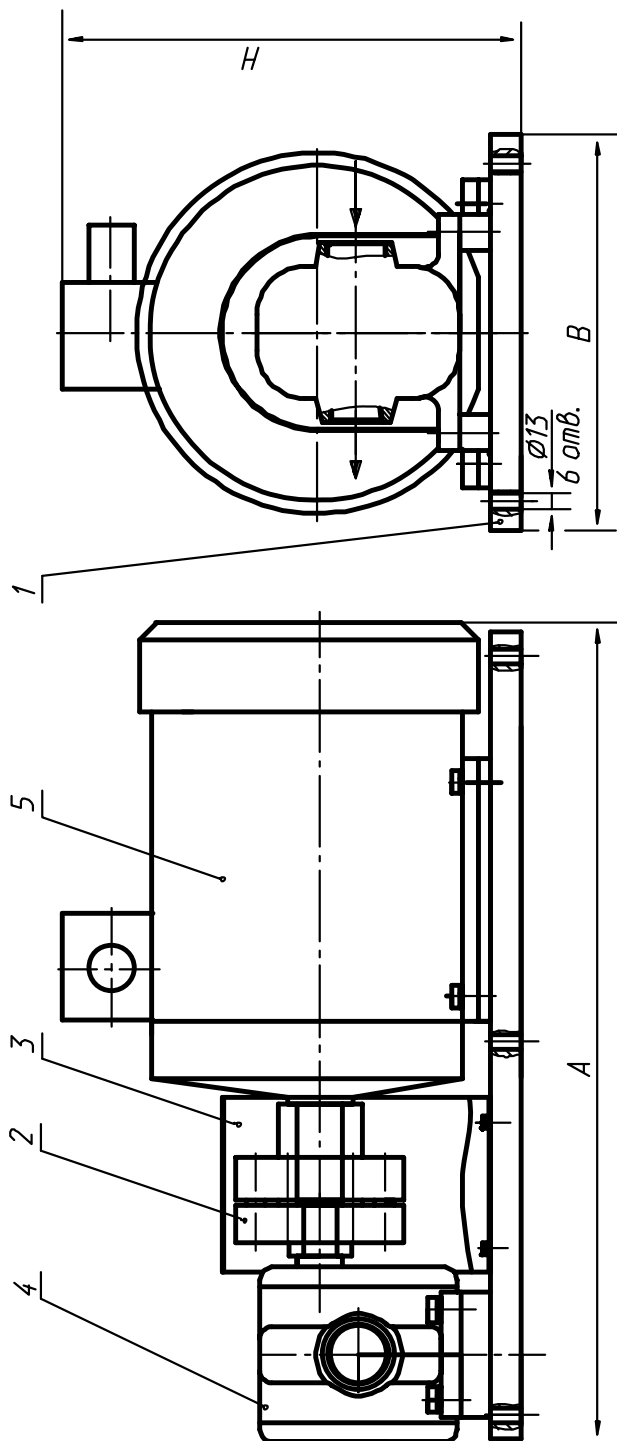
ТЕХНИЧЕСКАЯ ХАРАКТЕРИСТИКА

Наименование параметра	Величина параметра			
	АН56-2,5 (БГ11-24)	АН40-2,5 (БГ11-24А)	АН100-2,5 (БГ11-25)	АН80-2,5 (БГ11-25А)
Номинальное давление, МПа	2,5	2,5	2,5	2,5
Номинальная подача, л/мин	70	50	125	100
Тип насоса	Г11-24	Г11-24А	Г11-25	Г11-25А
Электродвигатель	АИР100L4У3	АИР100S4У3	АИР132S4У3	АИР112М4У3
- мощность, кВт	4,0	3,0	7,5	5,5
- число оборотов, об/мин	1500	1500	1500	1500
Габаритные размеры	590x280x270	515x270x280	710x330x360	690x280x315
Масса, кг	90	76	146	115

УСЛОВИЯ ЭКСПЛУАТАЦИИ

Рабочая жидкость	Минеральные масла вязкостью 17...400 мм ² /с (сСт)
Температура рабочей жидкости	От плюс 10 до плюс 55 °С
Температура окружающей среды	От минус 20 до плюс 50 °С
Положение при эксплуатации	Горизонтальное

КОНСТРУКЦИЯ И ГАБАРИТНЫЕ РАЗМЕРЫ



1- основание, 2 - муфта, 3 - ограждение, 4 - насос, 5 - электродвигатель.

Республика Беларусь Гомель 246629, Советская, 145	тел. 10(375 232) 68 40 80 факс 10(375 232) 68 31 40, 68 33 60
---	--