

ОАО «ГСКТБ ГА»

## Установка насосная типа С47-Г48

Номинальная вместимость бака 63 дм<sup>3</sup> (63 л)

Установки насосные предназначены для подачи рабочей жидкости под давлением в гидродвигатели вспомогательных механизмов и зажимных устройств станков, прессов и других гидрофицированных механизмов различного технологического назначения. Применяются взамен установок насосных типа Г48-1, Г48-2 и Г48-3.

### ТЕХНИЧЕСКАЯ ХАРАКТЕРИСТИКА

Таблица 1

Наименование параметра	Величина параметра
1. Вместимость гидробака Б1*, дм <sup>3</sup> (л)	63 (63)
2. Номинальная подача, л/мин	см. табл. 2
3. Максимальное давление, МПа	см. табл. 2
4. Давление настройки реле РД1*, МПа (кгс/см <sup>2</sup> )	*1
5. Электродвигатель М1*: - тип; - исполнение; - мощность, кВт; - число оборотов, об/мин (основное исполнение)	АИР80А4; АИР90L4; АИР100S4; АИР100L4 1М3081 см. табл. 2 1500
6. Род тока питающей цепи	переменный
7. Частота, Гц	50
8. Напряжение, В	380
9. Габаритные размеры, мм: - длина; - ширина; - высота	755 530 1200
10. Масса установки (без масла), кг, не более	200

Примечание:

1. \* Позиционные обозначения гидроаппаратуры и гидроагрегатов даны в соответствии со схемами гидравлическими принципиальными (рис. 2).

2. \*1 Давление настройки реле давления РД1 устанавливается равным максимальному давлению в напорной линии минус 0,5 МПа.

### УСЛОВИЯ ЭКСПЛУАТАЦИИ

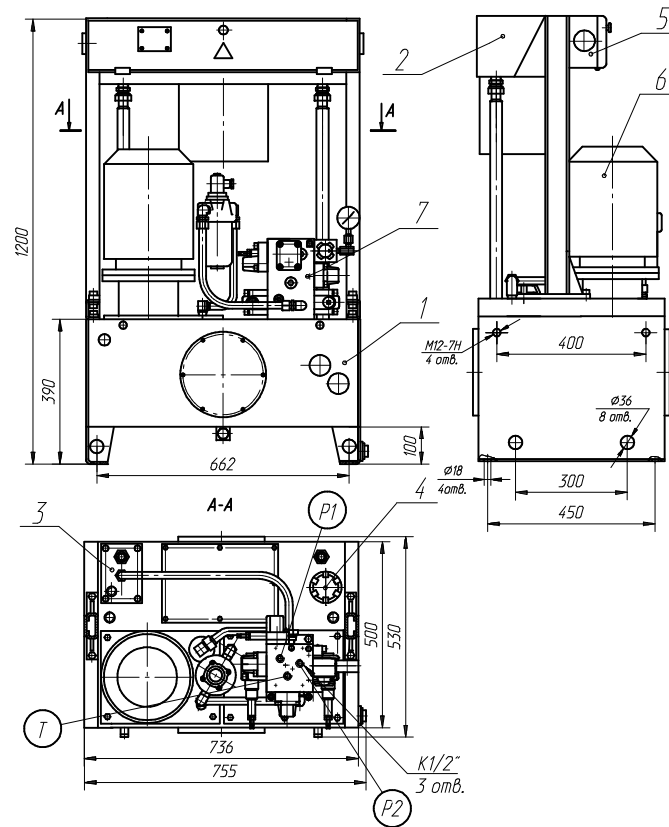
Рабочая жидкость	Минеральные масла вязкостью 25...213 мм <sup>2</sup> /с (сСт)
Температура рабочей жидкости	От плюс 1 до плюс 55°С
Температура окружающей среды	От плюс 10 до плюс 40°С
Положение при эксплуатации	Горизонтальное, на ножках

Таблица 2

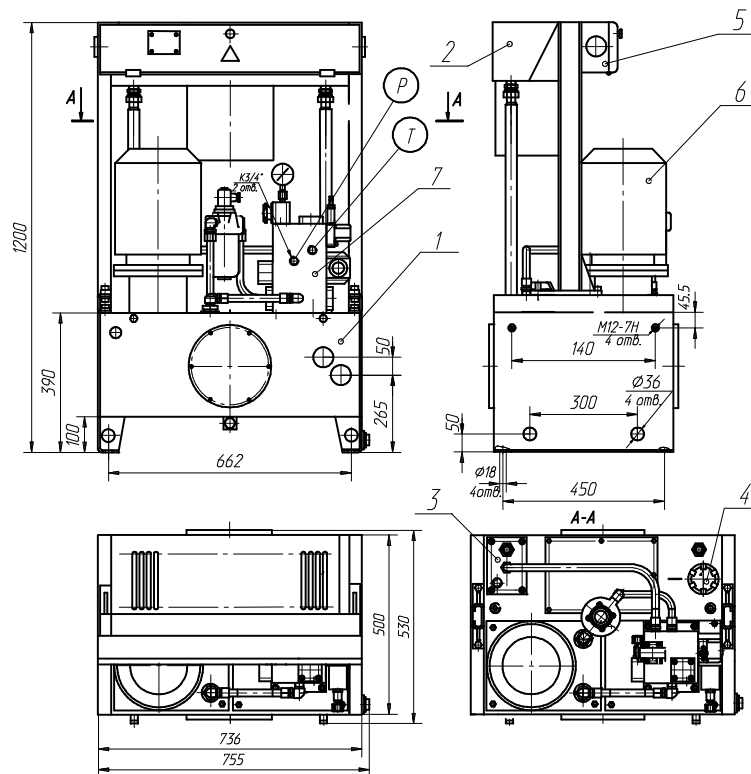
Исполнение	Подача насоса, л/мин	Мощность приводного электродвигателя, кВт	Максимальное давление в напорной линии, МПа
C47-Г48.1	10	1,1	2,5
-01	20	2,2	4
-02	10	2,2	6,3
-03	15	2,2	5
-04	30	2,2	2,5
-05	40	2,2	2
-06	30	3	3,5
-07	40	3	3
-08	40	4	3,5
C47-Г48.2*	10/10	2,2	5/2
-01	10/20	2,2	5/1
-02	10/15	2,2	5/1,5
-03	10/30	2,2	4/1,5
-04	10/40	2,2	3/1,5
-05	15/15	2,2	4,5/1
-06	15/20	2,2	4/1,5
-07	15/30	2,2	4/1
-08	15/15	3	4,5/3
-09	15/20	3	6/1,5
-10	15/30	3	6/1
-11	15/40	3	5,5/1
-12	20/20	3	5,5/1,5
-13	20/30	3	5,5/1
C47-Г48.3:*	10/10	2,2	5,5/3
-01	10/15	2,2	5,5/2,5
-02	10/20	2,2	5,5/2
-03	10/30	2,2	5,5/1,5
-04	15/15	2,2	4/2,5
-05	15/20	2,2	4/2
-06	15/30	2,2	4/1,5
-07	10/40	3	6,3/2,5
-08	15/15	3	6/3,5
-09	15/20	3	6/3
-10	15/30	3	6/2,5
-11	15/40	3	6/2
-12	20/20	3	5/3
-13	20/30	3	5/2,5

\* Максимальное давление для насоса большей подачи указано в знаменателе.

## КОНСТРУКЦИЯ И ГАБАРИТНЫЕ РАЗМЕРЫ



**а) С47-Г48.1 и С47-Г48.2**



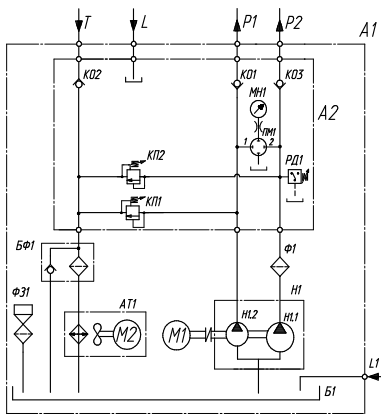
**б) С47-Г48.3**

**Рисунок 1**

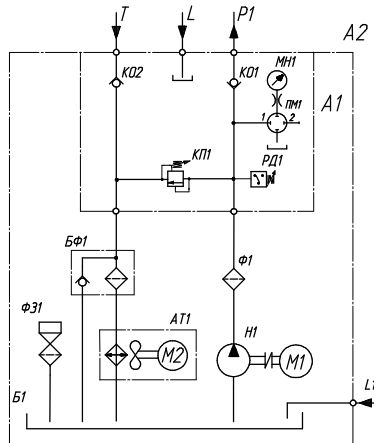
1 - гидробак; 2 - теплообменник; 3 - блок фильтров; 4 - фильтр заливной; 5 - электрокоробка; 6 - агрегат насосный; 7 - гидроблок.

# СХЕМА ГИДРАВЛИЧЕСКАЯ ПРИНЦИПИАЛЬНАЯ

а) С47-Г48.1



б) С47-Г48.2



в) С47-Г48.3

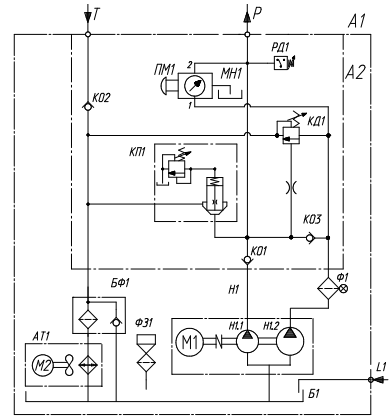


Рисунок 2

## СТРУКТУРА УСЛОВНОГО ОБОЗНАЧЕНИЯ

С47 Г48 • \* \* \* УХЛ 4

Обозначение насосной установки

Прежнее обозначение насосной установки

Исполнение насосного агрегата:  
1 - с однопоточным насосом;  
2 - с двухпоточным насосом

Порядковый номер исполнения - см. табл. 3

Категория размещения по ГОСТ 15150-69

Климатическое исполнение по ГОСТ 15150-90

Исполнение по частоте вращения без индекса (основное) 1500 об/мин;  
1 - 1000 об/мин

Таблица 3

Порядковый номер исполнения	Обозначение заменяемой установки
<u>Для Г48-1:</u>	
без индекса	10-1,1 Г48-1*
01	20-2,2 Г48-1
02	10-2,2 Г48-1
03	15-2,2 Г48-1
04	30-2,2 Г48-1
05	40-2,2 Г48-1
06	30-3 Г48-1
07	40-3 Г48-1
08	40-4 Г48-1
<u>Для Г48-2:</u>	
без индекса	10/10-2,2 Г48-2*
01	10/20-2,2 Г48-2
02	10/15-2,2 Г48-2
03	10/30-2,2 Г48-2
04	10/40-2,2 Г48-2
05	15/15-2,2 Г48-2
06	15/20-2,2 Г48-2
07	15/30-2,2 Г48-2
08	15/15-3 Г48-2
09	15/20-3 Г48-2
10	15/40-3 Г48-2
11	20/20-3 Г48-2
12	20/30-3 Г48-2
<u>Для Г48-3:</u>	
без индекса	10/10-2,2 Г48-3*
01	10/15-2,2 Г48-3
02	10/20-2,2 Г48-3
03	10/30-2,2 Г48-3
04	15/15-2,2 Г48-3
05	15/20-2,2 Г48-3
06	15/30-2,2 Г48-3
07	10/40- 3 Г48-3
08	15/15- 3 Г48-3
09	15/20- 3 Г48-3
10	15/30- 3 Г48-3
11	15/40- 3 Г48-3
12	20/20- 3 Г48-3
13	20/30- 3 Г48-3

Примечание:

\* первое число - подача насоса, л/мин, (для двухпоточных насосов в виде дроби);  
второе - мощность приводного электродвигателя, кВт.

Пример условного обозначения насосной установки С47 взамен Г48-2 с двухпоточным насосом, подачей 10 л/мин и 30 л/мин, мощностью установленного двигателя 2,2 кВт:

**С47-Г48.2-03**