 ОАО «ГСКТБ ГА»	Установка насосная мод. С106-160В		
	Вместимость гидробака 160 л	Подача насоса 71,4 л/мин	Номинальное давление 4,5 МПа (45 кгс/см²)

Предназначена для фильтрации, подачи рабочей жидкости под давлением в гидросистемы станков, прессов, автоматических линий и другого гидрофицированного металлорежущего оборудования и является базой для изготовления гидроприводов, осуществляющих питание гидросистем и дистанционное управление движениями гидрофицированных механизмов.

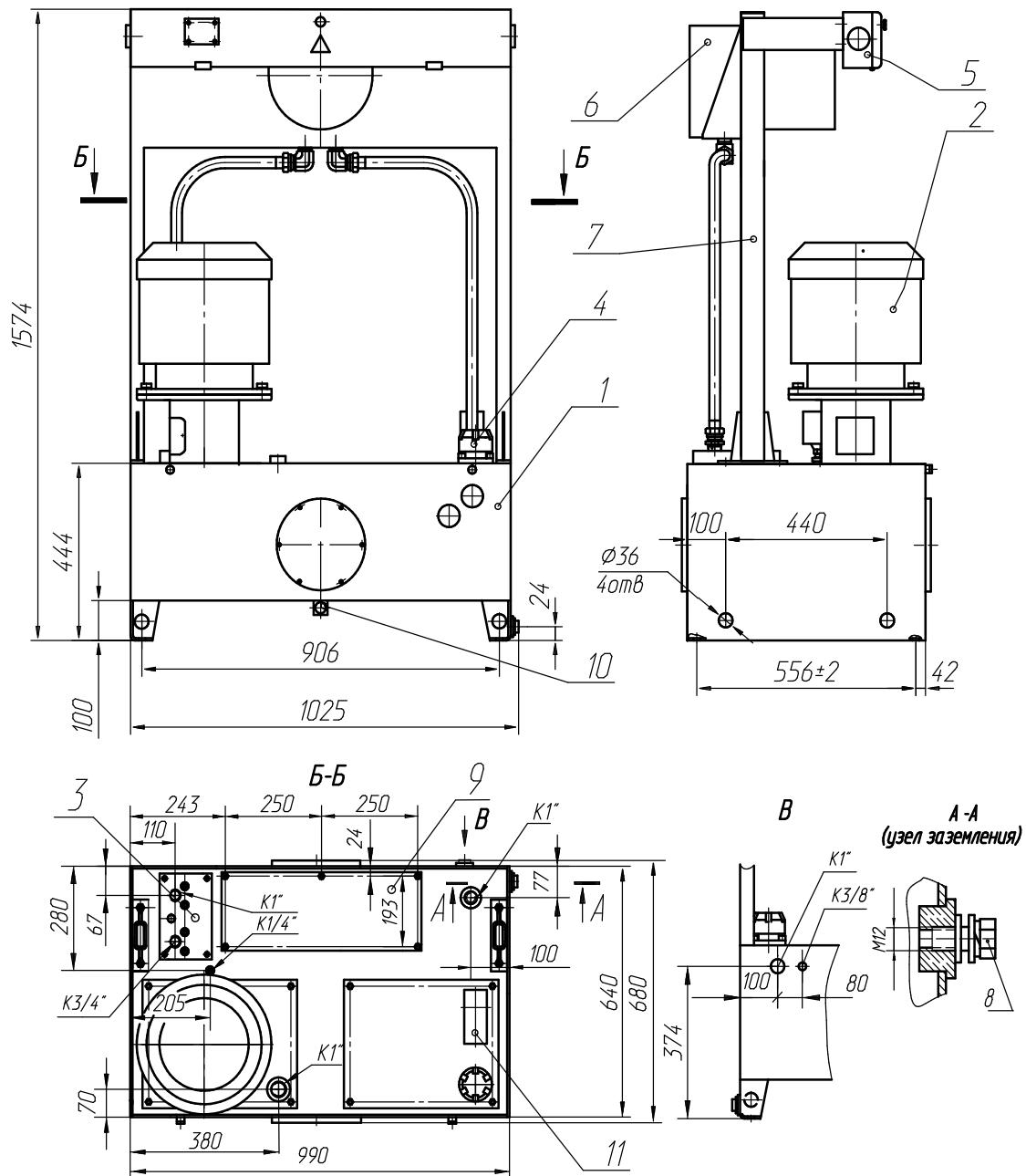
ТЕХНИЧЕСКАЯ ХАРАКТЕРИСТИКА

Наименование параметра	Величина параметра
1 Вместимость гидробака, л	63
2 Подача насоса, л/мин	71,4
3 Номинальное давление на выходе, МПа	4,5
4 Габаритные размеры, мм, не более:	
-длина	990
-ширина	680
-высота	1574
5 Масса насосной установки (без рабочей жидкости), кг, не более	400

УСЛОВИЯ ЭКСПЛУАТАЦИИ

Рабочая жидкость	Минеральные масла вязкостью 25...213 мм ² /с (сСт)
Температура рабочей жидкости	От плюс 10°С до плюс 60°С
Температура окружающей среды	От плюс 10°С до плюс 40°С
Чистота рабочей жидкости	Не грубее 12 класса по ГОСТ17216-71

УСТАНОВКА НАСОСНАЯ



1 – гидробак, 2 – агрегат насосный, 3 – блок фильтров, 4 – фильтр заливной, 5 – электрокоробка, 6 – теплообменник, 7 – стойка, 8 – узел заземления, 9 – крышка, 10 – пробка сливная, 11 – терморегулятор