



ОАО «ГСКТБ ГА»

Установка насосная Г570

Установка предназначена для гидравлического управления исполнительными механизмами различных гидрофицированных устройств.

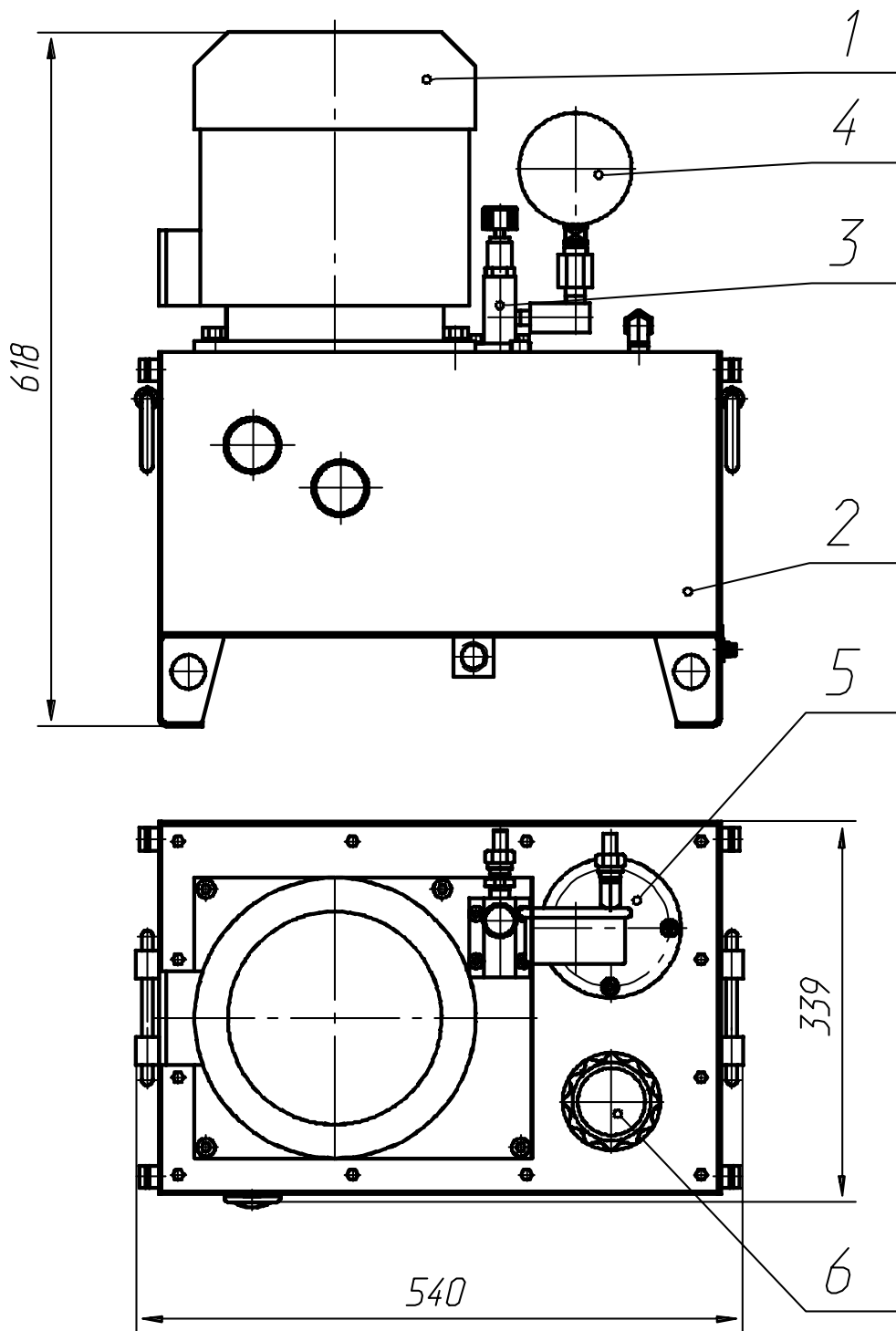
ТЕХНИЧЕСКАЯ ХАРАКТЕРИСТИКА

Наименование параметра	Величина параметра
1 Вместимость гидробака, л, не более	30
2 Рабочее давление в гидросистеме, МПа (кгс/см ²)	50 (500)
3 Номинальная подача насосной установки, л/мин	2,2
4 Электродвигатель: – мощность, кВт; – частота вращения, об/мин	2,2 1500
5 Род тока питающей сети	Переменный, трехфазный
6 Масса установки без рабочей жидкости, кг, не более	45

УСЛОВИЯ ЭКСПЛУАТАЦИИ

Рабочая жидкость	Минеральные масла вязкостью 20...213 мм ² /с (сСт)
Чистота рабочей жидкости	Не грубее 12-го класса чистоты по ГОСТ 17216 -71
Температура окружающей среды	От плюс 10°С до плюс 40 °С

КОНСТРУКЦИЯ И ГАБАРИТНЫЕ РАЗМЕРЫ



1 – агрегат насосный; 2 – гидробак; 3 – гидроблок нагрузочный;
4 – манометр; 5 – фильтр сетчатый; 6 – фильтр заливной.

Республика Беларусь
Гомель
246629, Советская, 145

тел. 10(375 232) 68 40 80
факс 10(375 232) 68 31 40, 68 33 60