



ОАО «ГСКТБ ГА»

## Установка С14-УПЭ1.000.00.000

Номинальная вместимость бака  
1250 дм<sup>3</sup> (1250 л)

Номинальная подача насоса  
100 л/мин

- электрический привод;
- электрический подогрев раствора концентрата;
- компоновка по принципу узловой сборки;
- взрывозащитное электрооборудование.

Установка предназначена для приготовления эмульсии, используемой в качестве рабочей жидкости в гидросистемах шахтных механизированных крепей.

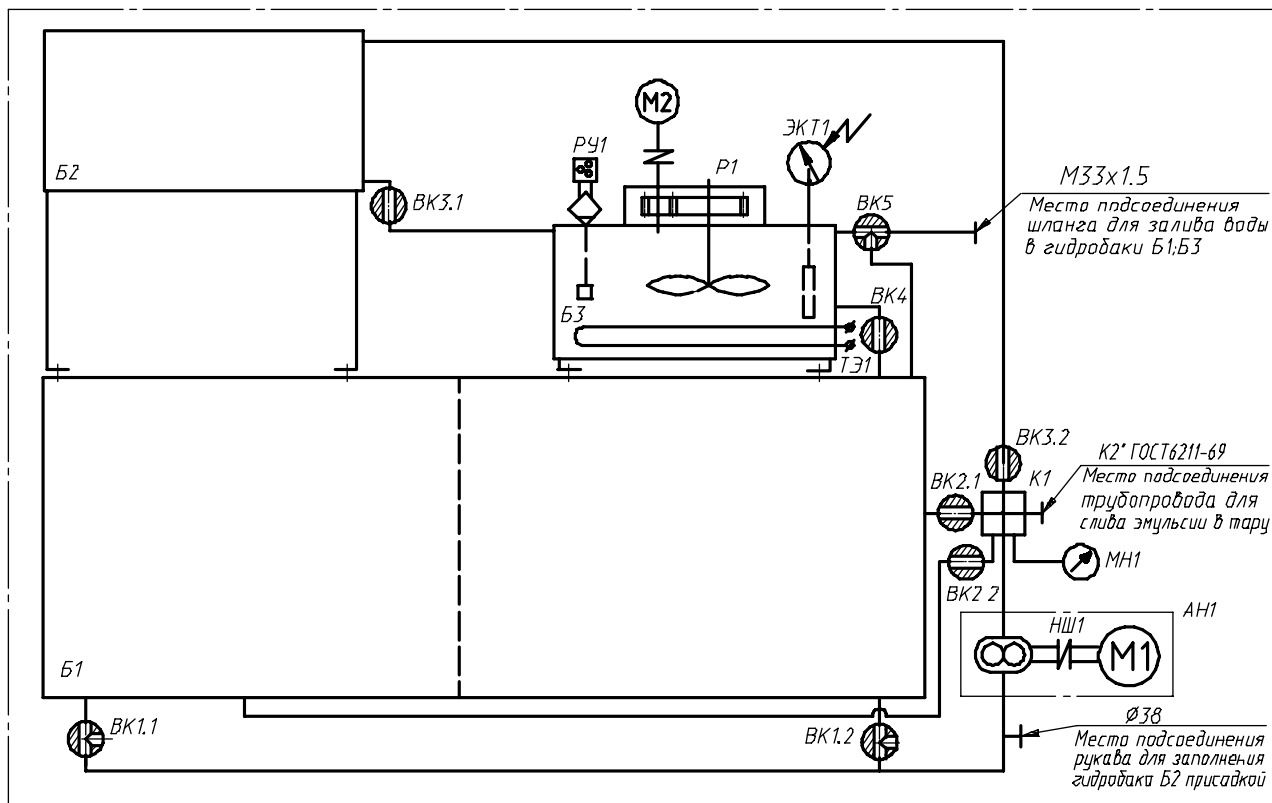
### ТЕХНИЧЕСКАЯ ХАРАКТЕРИСТИКА

Наименование параметра	Величина параметра
1. Номинальная вместимость гидробака для эмульсии, дм <sup>3</sup>	1250
2. Номинальная вместимость гидробака для присадки, дм <sup>3</sup>	250
3. Номинальная вместимость гидробака для концентрата, дм <sup>3</sup>	120
4. Номинальная подача, л/мин	100
5. Мощность приводного электродвигателя, кВт	3
6. Мощность электродвигателя мотор-редуктора, кВт	3
7. Мощность электронагревателя, кВт	5
8. Время нагрева эмульсии, мин	20±5
9. Масса установки (без рабочей жидкости), кг	870

### УСЛОВИЯ ЭКСПЛУАТАЦИИ

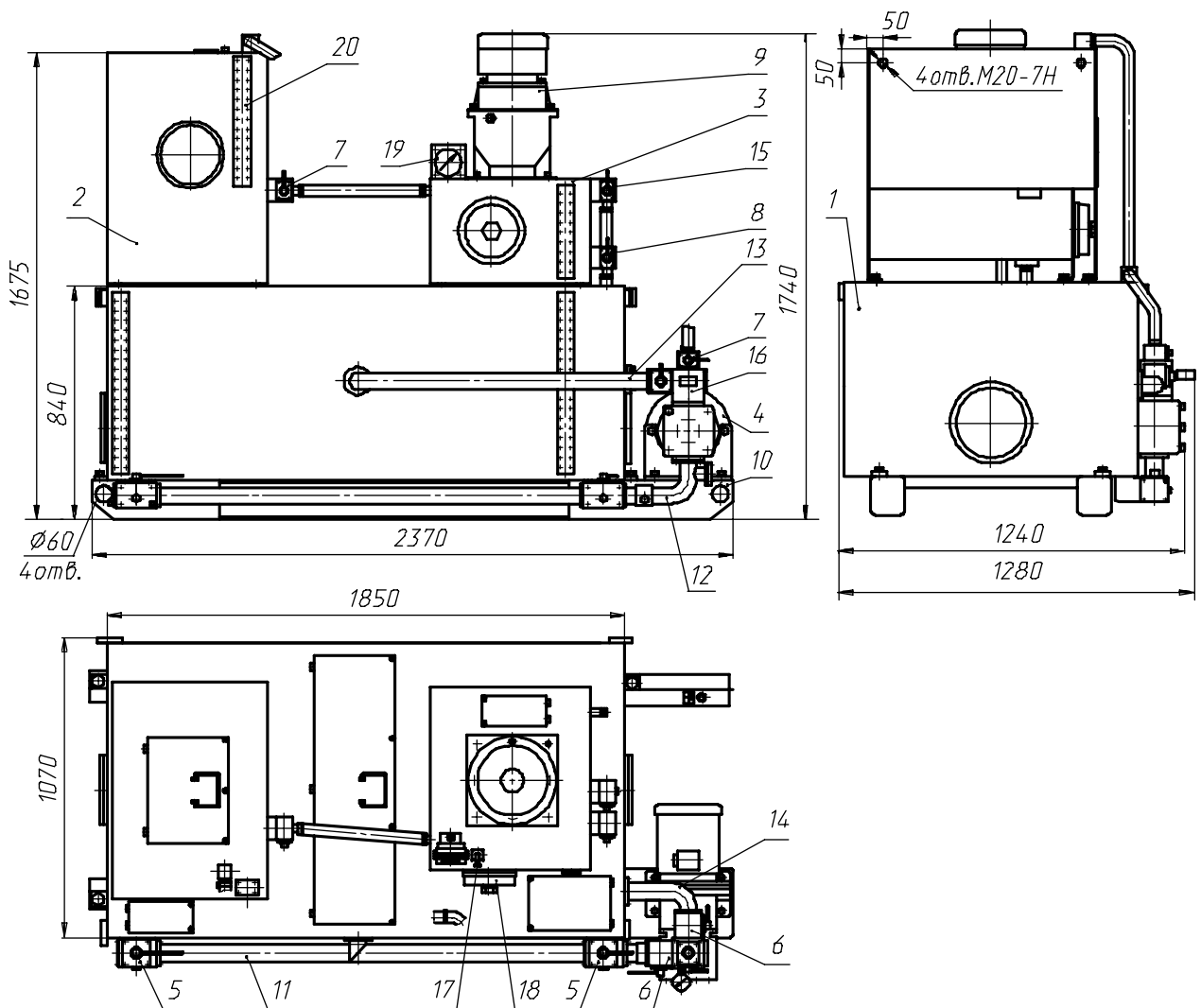
Температура окружающей среды	От плюс 10°С до плюс 40°С
Условия монтажа установки	-на поверхности шахты в помещении с плюсовой температурой; -водопровод; -наличие электроэнергии - 380 В; -притычно-вытяжная вентиляция; -канализационный слив (на расстоянии не более 15 м)
Положение при эксплуатации	Горизонтальное

## СХЕМА ГИДРАВЛИЧЕСКАЯ ПРИНЦИПИАЛЬНАЯ



Б1 - гидробак для эмульсии; Б2 - гидробак для присадки; Б3 - гидробак для концентрата; P1 - редуктор планетарный; PY1 - реле контроля уровня; ТЭ1 - трубчатый электронагреватель; ЭКТ1 - электроконтактный термометр; АН1 - агрегат насосный; НШ1 - насос шестеренчатый; BK1.1, BK1.2, BK2.1, BK2.2, BK3.1, BK3.2, BK4, BK5 - вентиль крановый; K1 - коллектор; МН1 - манометр; М1, М2 - электродвигатель взрывозащитный.

## КОНСТРУКЦИЯ И ГАБАРИТНЫЕ РАЗМЕРЫ



1, 2, 3 - гидробак; 4 - агрегат насосный; 5, 6, 7, 8, 15 - вентиль крановый; 9 - агрегат насосный; 10 - основание; 11 - трубопровод; 12 - трубопровод всасывающий; 13 - трубопровод нагнетающий левый; 14 - трубопровод нагнетающий правый; 16 - коллектор; 17 - реле контроля уровня; 18 - трубчатый электронагреватель; 19 - электроконтактный термометр; 20 - указатель уровня.

Республика Беларусь Гомель 246629, Советская, 145	тел. 10(375 232) 68 40 80 факс 10(375 232) 68 31 40, 68 33 60
---	--