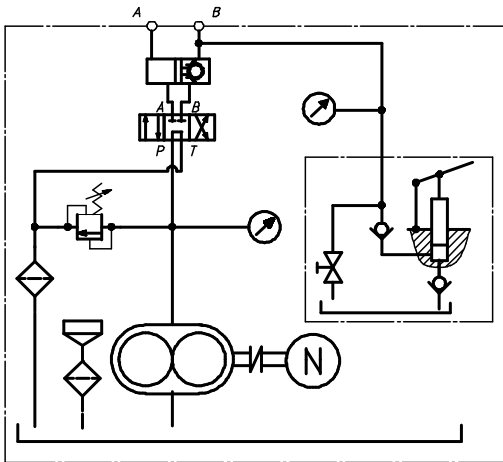


ОАО «ГСКТБ ГА»

Станция гидропривода С10-ДГ30

Номинальная вместимость
бака 10 дм³ (10 л)

Номинальное давление
32 МПа (320 кгс/см²)



- полезный объем масла 10 л;
- 2-х ступенчатое нагнетание рабочей жидкости и ручное переключение режима работы;
- электрический привод насоса систем низкого давления (быстрый подвод);
- ручной насос в системе высокого давления;
- герметичное запираение в поршневой полости инструмента;
- высокая мощность и малый вес.

Станция гидропривода предназначена для питания гидравлических приспособлений, не имеющих собственного привода, когда необходим быстрый подвод при низком давлении и дожим ручным насосом до давления 32 МПа.

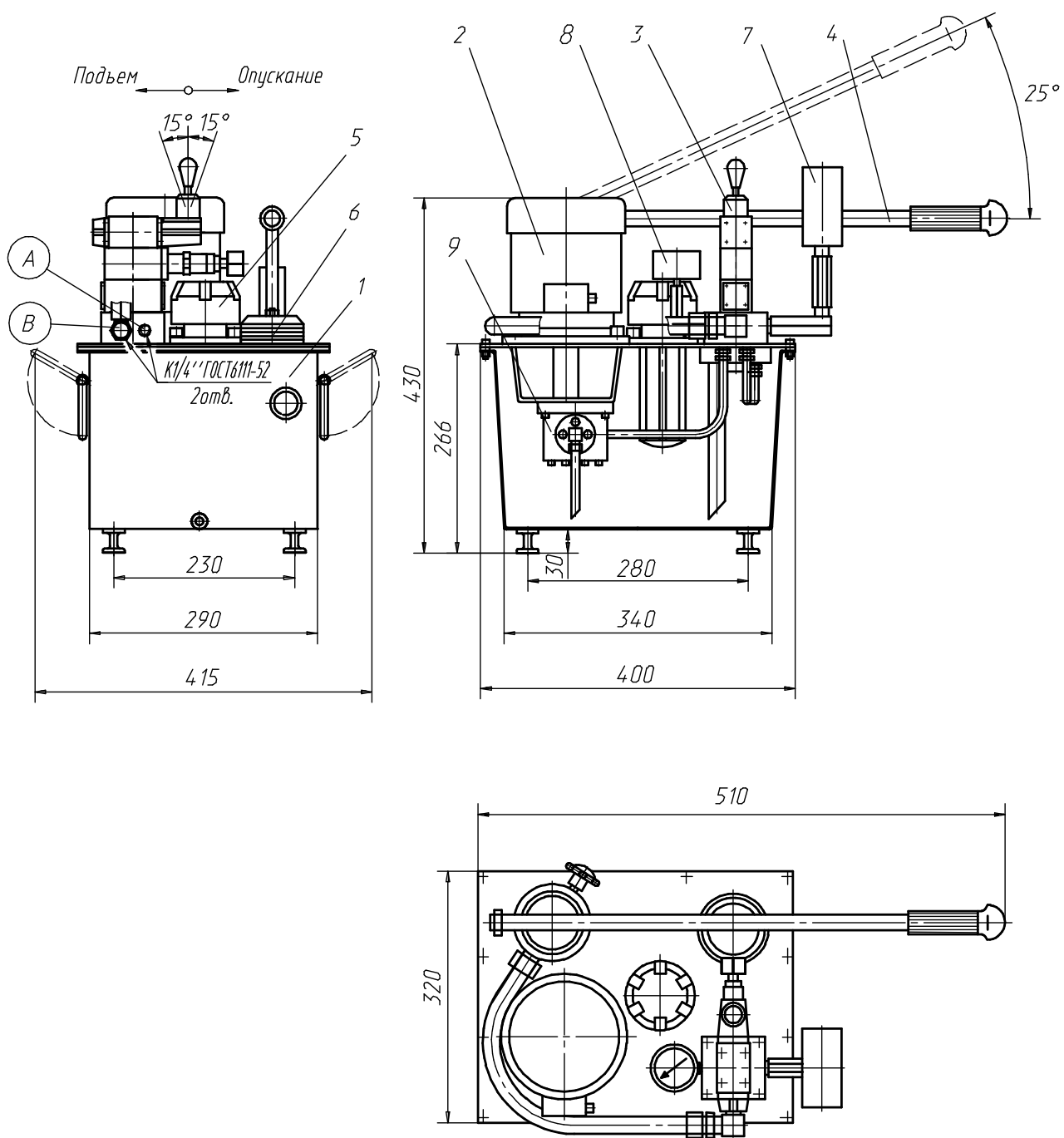
ТЕХНИЧЕСКАЯ ХАРАКТЕРИСТИКА

Номинальная вместимость гидробака, дм ³	10
Номинальная подача шестеренного насоса, л/мин	8
Давление настройки предохранительного клапана в системе низкого давления, МПа	2,0
Мощность приводного электродвигателя, кВт	0,37
Номинальное давление ручного насоса (система высокого давления), МПа	32,0
Усилие на рукоятке, кгс, не более	20
Масса станции гидропривода (без рабочей жидкости), кг	38

УСЛОВИЯ ЭКСПЛУАТАЦИИ

Рабочая жидкость	минеральное масло
Вязкость рабочей жидкости, мм ² /с (сСт)	20...213
Температура рабочей жидкости, °С	+10 .. 55
Температура окружающей среды, °С	-20 .. +50
Положение при эксплуатации	горизонтальное, на ножках

КОНСТРУКЦИЯ И ГАБАРИТНЫЕ РАЗМЕРЫ



А - к штоковой полости домкрата; В - к поршневой полости домкрата.

- 1 - гидробак; 2 - электродвигатель; 3 - гидроблок управления;
 4 - насос ручной; 5 - фильтр воздушно - заливной; 6 - фильтр сливной;
 7, 8 - манометр; 9 - шестеренный насос.