



ОАО «ГСКТБ ГА»

Станция гидропривода мод.С31 - ШЗ

Номинальная
емкость бака
160 дм³ (160 л)

Номинальная
подача насоса
56,7 л/мин

Номинальное
давление
10 МПа (100 кгс/см²)

- функционально завершённое изделие, скомпонованное по принципу узловой сборки;
- наличие аварийного (запасного) насосного агрегата;
- наличие гидроуправляемого клапана, обеспечивающего изменение расхода рабочей жидкости;

Станция гидропривода предназначена для подачи рабочей жидкости в гидросистему технологического оборудования.

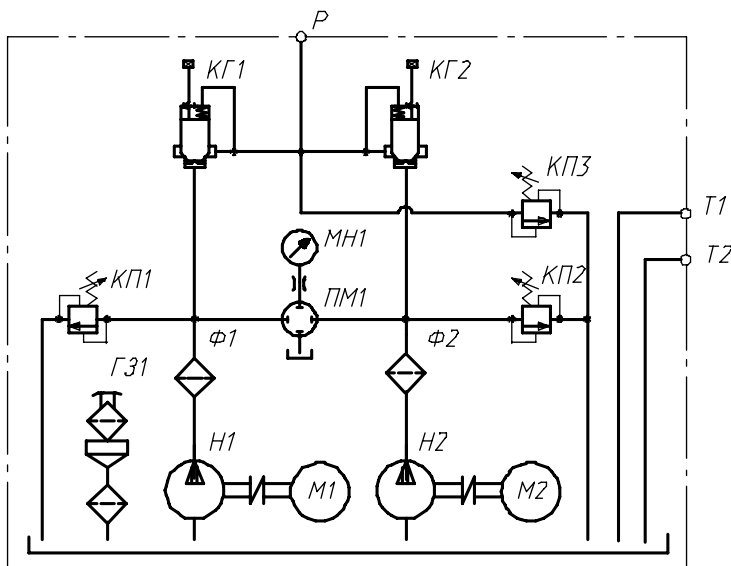
ТЕХНИЧЕСКАЯ ХАРАКТЕРИСТИКА

Наименование параметра	Величина параметра
1. Номинальная емкость гидробака, дм ³	160
2. Номинальная подача насоса, л/мин	56,7
3. Давление настройки предохранительных клапанов КП1 или КП2, МПа	11
4. Давление настройки предохранительного клапана КП3, МПа	10
5. Масса станции гидропривода (без рабочей жидкости), кг, не более	520

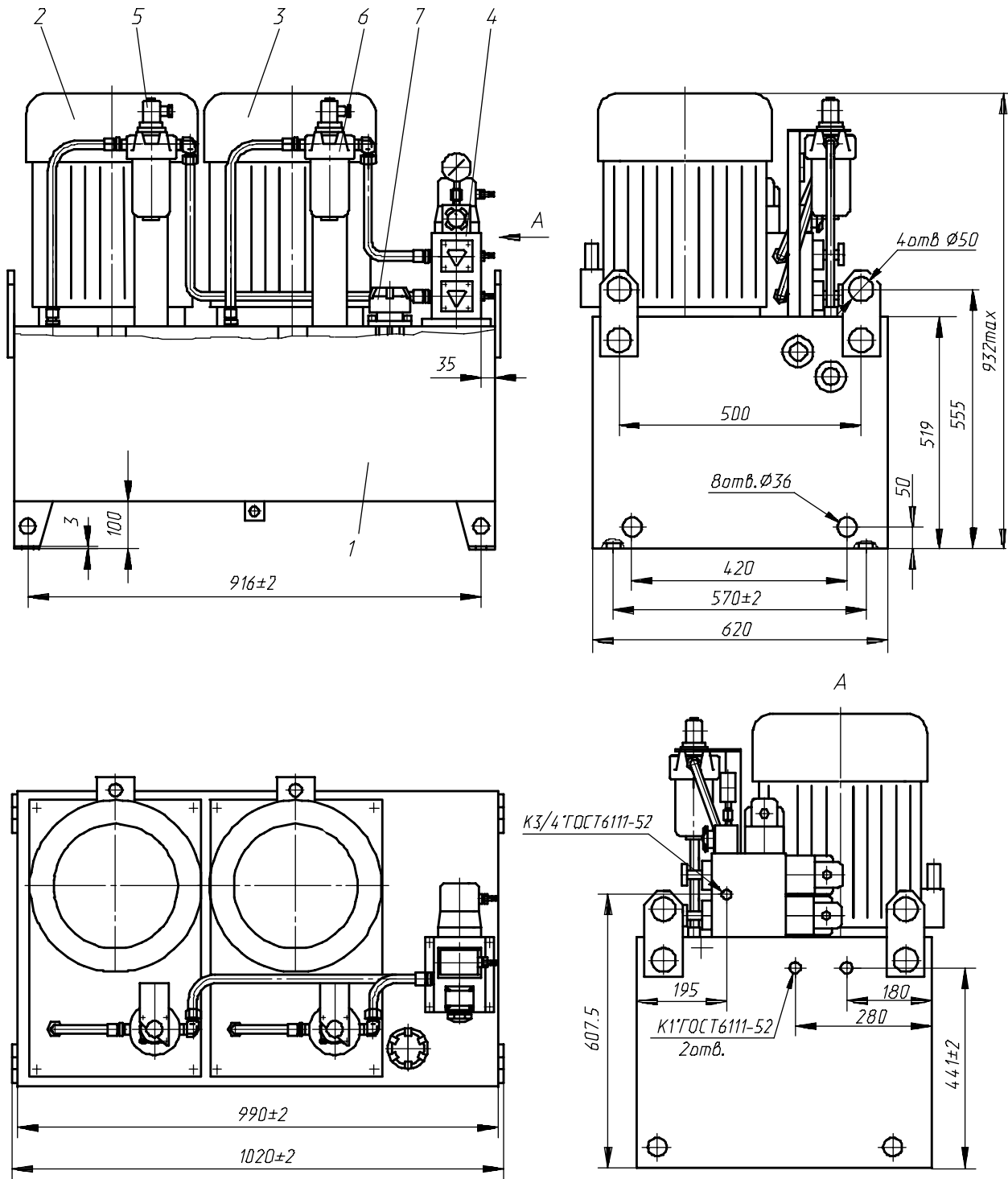
УСЛОВИЯ ЭКСПЛУАТАЦИИ

Рабочая жидкость	Минеральные масла вязкостью 20...160 мм ² /с (сСт)
Температура рабочей жидкости	От плюс 10°С до плюс 55°С
Температура окружающей среды	От плюс 10°С до плюс 40°С
Чистота рабочей жидкости	Не грубее 12 класса по ГОСТ17216-71

СХЕМА ГИДРАВЛИЧЕСКАЯ ПРИНЦИПИАЛЬНАЯ



КОНСТРУКЦИЯ И ГАБАРИТНЫЕ РАЗМЕРЫ



1 - гидробак; 2, 3 - установки насосные; 4 - гидроблок;
5, 6 - фильтры тонкой очистки; 7 - фильтр заливной.

Республика Беларусь Гомель 246629, Советская, 145	тел. 10(375 232) 68 40 80 факс 10(375 232) 68 31 40, 68 33 60
---	--

КР В1 1113/02.98

ОАО «ГСКТБ ГА»