



ОАО «ГСКТБ ГА»

# Станция насосная мод. С32-СММ

Номинальная  
емкость бака 15 дм<sup>3</sup>

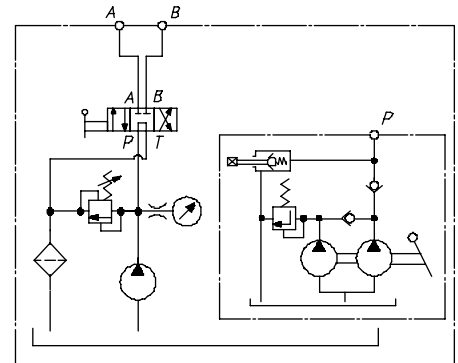
Номинальная подача  
насоса 4,3 л/мин

Номинальное давление  
25 МПа (250 кгс/см<sup>2</sup>)

Станция гидропривода предназначена для питания гидравлических инструментов и приспособлений, не имеющих собственного привода.



- универсально сборная и взаимодополняемая система;
- электрический привод;
- высокая мощность и малый вес;
- предохранительный клапан от перегрузки;
- дополнительный ручной насос высокого давления.



## ТЕХНИЧЕСКАЯ ХАРАКТЕРИСТИКА

Наименование параметра	Величина параметра
1 Номинальная емкость гидробака, дм <sup>3</sup>	15
2 Номинальная подача насоса, л/мин	4,3
3 Диапазон настройки давления, МПа	0,5-25
4 Мощность приводного электродвигателя, кВт	2,2
5 Насос ручной: <ul style="list-style-type: none"> <li>- емкость гидробака, дм<sup>3</sup>;</li> <li>- номинальное давление, МПа;</li> <li>- усилие на рукоятке, кгс, не более;</li> <li>- масса, кг</li> </ul>	0,8 150 30 11,8
6 Габаритные размеры станда, LxVxH. мм	940x435x545
7 Масса станции гидропривода (без рабочей жидкости), кг	65

## УСЛОВИЯ ЭКСПЛУАТАЦИИ

Рабочая жидкость	Минеральные масла вязкостью 20...213 мм <sup>2</sup> /с (сСт)
Температура рабочей жидкости	От плюс 10 до плюс 55 °С
Температура окружающей среды	От минус 20 до плюс 50 °С

Республика Беларусь Гомель 246629, Советская, 145 ОАО «ГСКТБ ГА»	тел. 10(375 232) 68 40 80 факс 10(375 232) 68 31 40, 68 33 60
---	--

КР В2 1141/02.98