 <b>ОАО «ГСКТБ ГА»</b>	<b>Станция насосная мод. С32-СММ.01</b>		
	Номинальная емкость бака <b>15 дм<sup>3</sup> (15 л)</b>	Номинальная подача насоса <b>4,3 л/мин</b>	Номинальное давление <b>25 МПа (250 кгс/см<sup>2</sup>)</b>

- электрический привод;
- высокая мощность и малый вес;
- предохранительный клапан от перегрузки;

Станция гидропривода предназначена для питания гидравлических инструментов и приспособлений, не имеющих собственного привода.

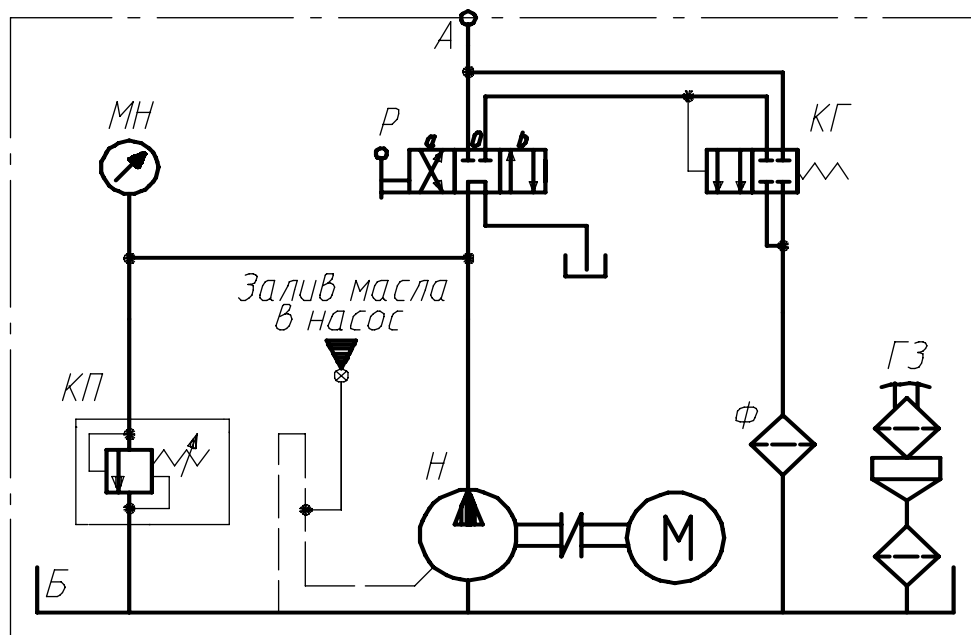
### ТЕХНИЧЕСКАЯ ХАРАКТЕРИСТИКА

Наименование параметра	Величина параметра
1. Номинальная емкость гидробака, дм <sup>3</sup>	15
2. Номинальная подача насоса, л/мин	4,3
3. Диапазон настройки давления, МПа	0,5-25
4. Мощность приводного электродвигателя, кВт	2,2
5. Масса станции гидропривода (без рабочей жидкости), кг	65

### УСЛОВИЯ ЭКСПЛУАТАЦИИ

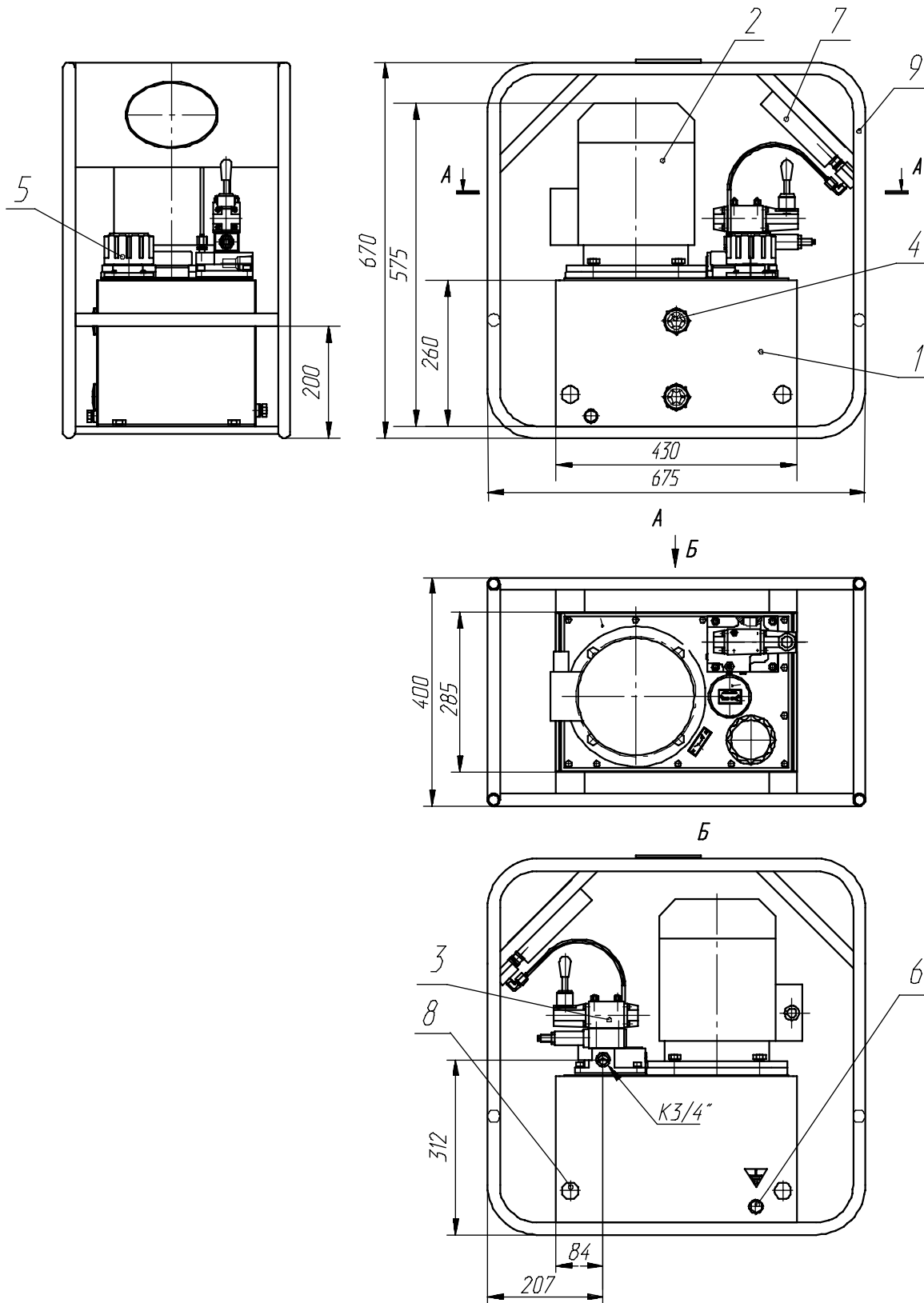
Рабочая жидкость	Минеральные масла вязкостью 20...213 мм <sup>2</sup> /с (сСт)
Температура рабочей жидкости	От плюс 10°С до плюс 55°С
Температура окружающей среды	От минус 20°С до плюс 50°С
Положение при эксплуатации	Горизонтальное

### СХЕМА ГИДРАВЛИЧЕСКАЯ ПРИНЦИПИАЛЬНАЯ



Б - гидробак; Н - насос; Ф - фильтр; МН - манометр; КГ - клапан гидроуправляемый;  
 КП - клапан предохранительный; Р - гидрораспределитель; ГЗ - фильтр заливной.

## КОНСТРУКЦИЯ И ГАБАРИТНЫЕ РАЗМЕРЫ



1 - гидробак; 2 - агрегат насосный; 3 - гидроблок; 4 - маслоуказатель; 5 - фильтр заливной; 6 - узел заземления; 7 - манометр  $\Phi 160$ ; 8 - пробка сливная; 9 - рама.

Республика Беларусь Гомель 246629, Советская, 145	тел. 10(375 232) 68 40 80 факс 10(375 232) 68 31 40, 68 33 60
---	--

КР В2 1511/03.01