 ОАО «ГСКТБ ГА»	Станция гидропривода мод. С104-ПВП		
	Номинальная вместимость бака 63 дм³	Подача 5,3 л/мин	Номинальное давление 16 МПа

- функционально завершенное изделие, скомпонованное по принципу узловой сборки;
- станция предназначена для подачи рабочей жидкости под давлением в гидросистему.

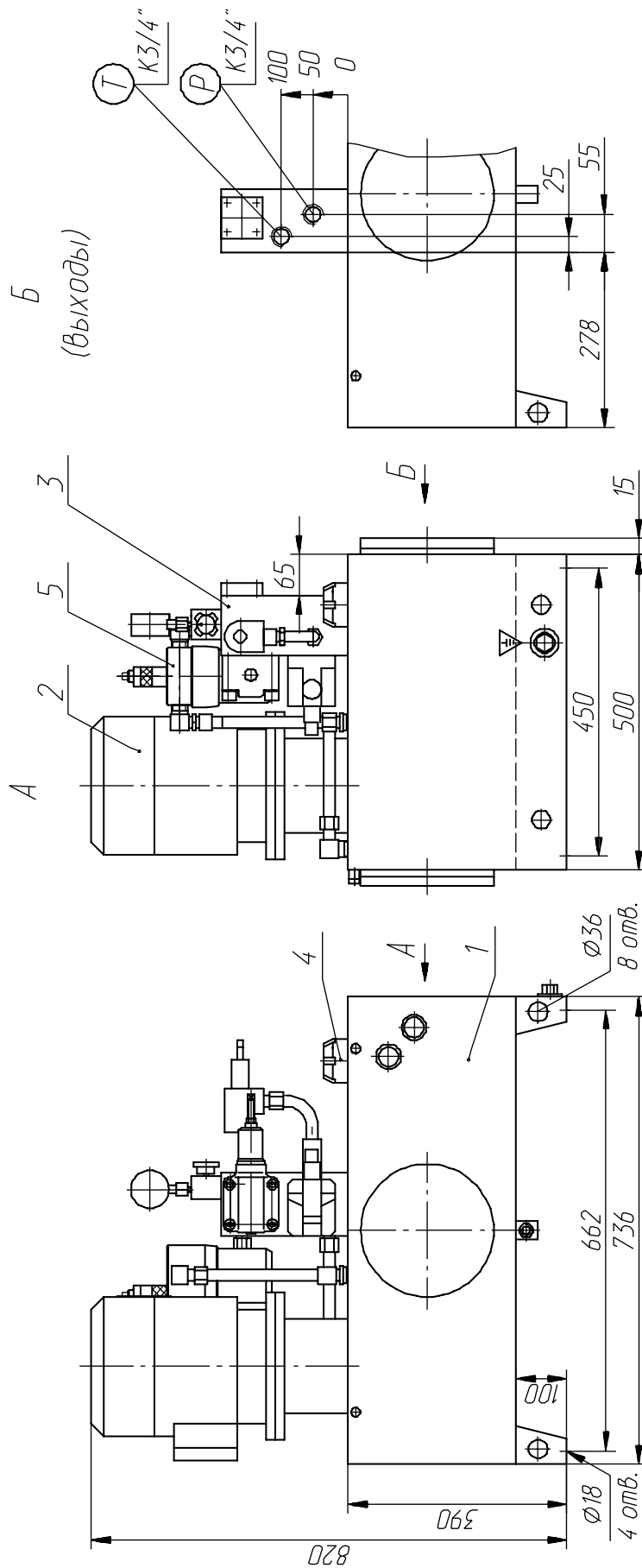
ТЕХНИЧЕСКАЯ ХАРАКТЕРИСТИКА

Наименование параметра	Величина параметра
1. Номинальная вместимость гидробака, дм ³	63
2. Подача, дм ³ /с (л/мин.): - при давлении 16 МПа; - при давлении до 4 МПа	0,09 (5,3) 0,58 (35,0)
3. Давление настройки клапана предохранительного, МПа КП1	16,0
4. Давление настройки гидроклапана давления, МПа* КД1	4,0
5. Габаритные размеры, мм не более: - длина; - ширина; - высота	750 540 850
6. Масса станции (без рабочей жидкости), кг, не более	180

УСЛОВИЯ ЭКСПЛУАТАЦИИ

Рабочая жидкость	Минеральные масла вязкостью 25...213 мм ² /с (сСт)
Температура рабочей жидкости	От плюс 10°С до плюс 60°С
Температура окружающей среды	От плюс 10°С до плюс 40°С
Чистота рабочей жидкости	Не грубее 12 класса по ГОСТ 17216-71

ОБЩИЙ ВИД ГИДРОСТАНЦИИ С104-ПВП



1 гидробак, 2 – насосный агрегат, 3 – гидроблок, 4 – фильтр заливной, 5 – фильтр напорный.

Республика Беларусь Гомель 246629, Советская, 145	тел. 10(375 232) 68 40 80 факс 10(375 232) 68 31 40, 68 33 60
---	--