 ОАО «ГСКТБ ГА»	Станция гидропривода мод. С111-ПН		
	Номинальная вместимость бака 250 дм³	Номинальная подача насосного агрегата 59,8 л/мин	Максимальное давление 12,5 МПа (125 кгс/см²)

- функционально завершённое изделие, скомпонованное по принципу узловой сборки;
- световая индикация подачи напряжения на электромагниты гидрораспределителей;
- световая индикация загрязнённости фильтроэлементов;
- наличие воздушного теплообменника;
- в состав гидростанции входят отдельно расположенные гидропанели А1 и А2.

Станция предназначена для управления работой линии по изготовлению детали «Панель наружная».

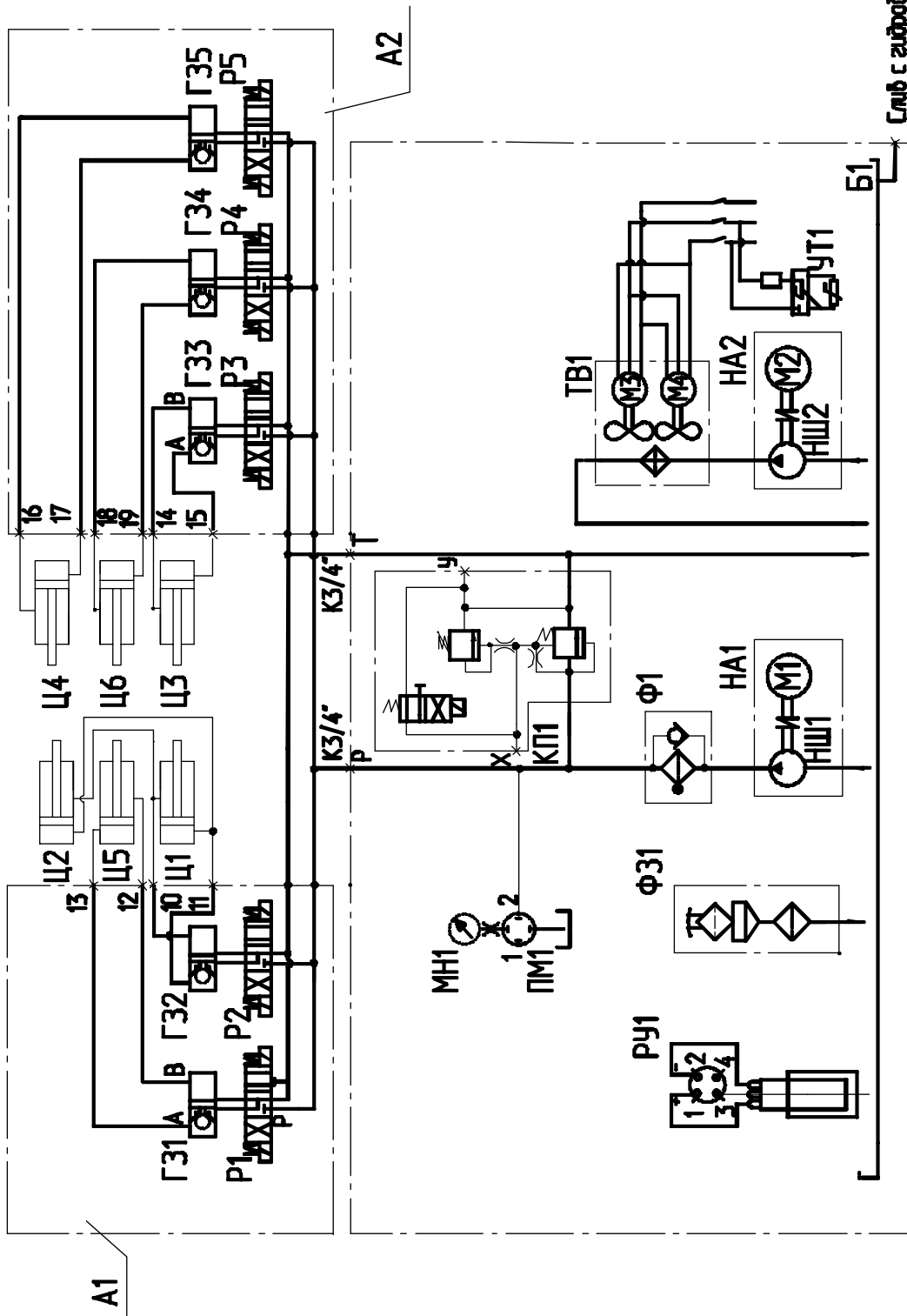
ТЕХНИЧЕСКАЯ ХАРАКТЕРИСТИКА

Наименование параметра	Величина параметра
1. Номинальная вместимость гидробака, Б1, дм ³	250
2. Максимальное давление насосного агрегата НА1, МПа (кгс/см ²)	12,5 (125)
3. Рабочее давление насосного агрегата НА2, не более, МПа (кгс/см ²)	0,2 (2)
4. Номинальная подача насосного агрегата НА1, л/мин	59,8
5. Номинальная подача насосного агрегата НА2, л/мин	35,2
6. Габаритные размеры станции, мм: - длина - ширина - высота	1230 785 1280
7. Масса станции (без рабочей жидкости), не более, кг	560
8. Габаритные размеры гидропанели А1, мм: - длина - ширина - высота	310 270 210
9. Масса гидропанели А1, кг	30
10. Габаритные размеры гидропанели А2, мм: - длина - ширина - высота	310 270 275
11. Масса гидропанели А2, кг	45

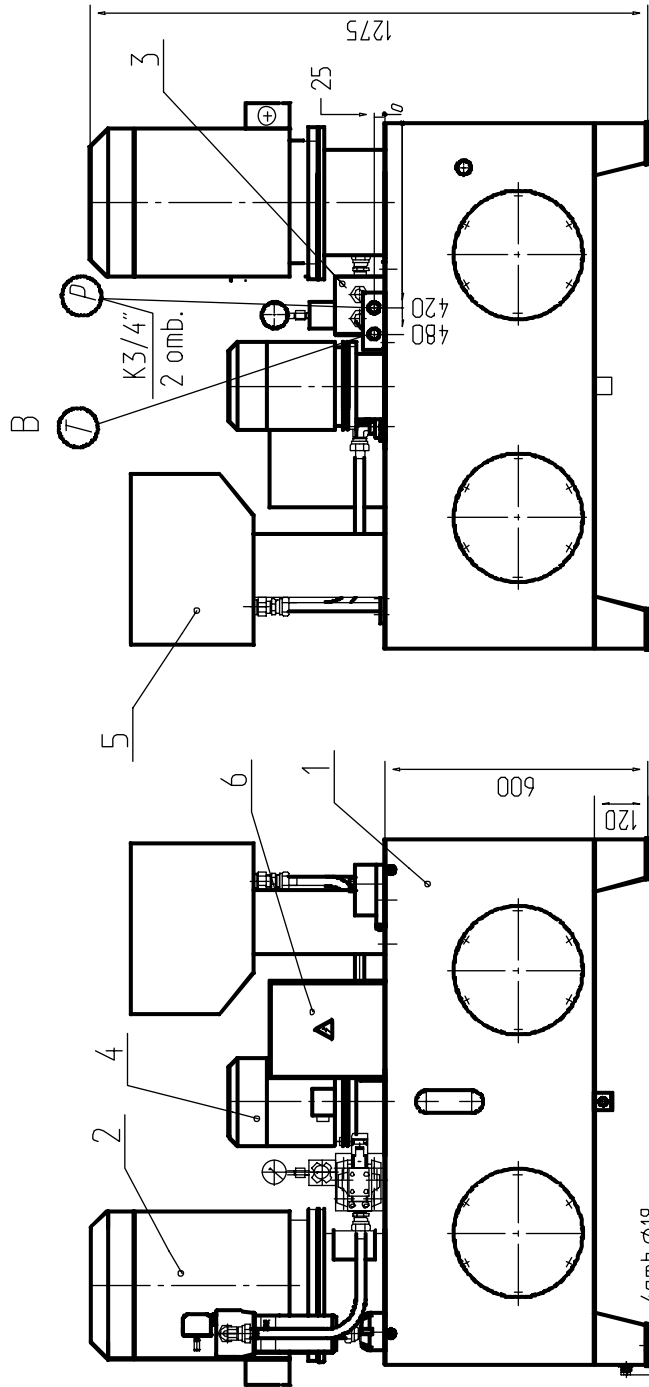
Примечание: Позиционные обозначения гидроузлов и гидропанелей даны в соответствии со схемой гидравлической принципиальной.

УСЛОВИЯ ЭКСПЛУАТАЦИИ

Рабочая жидкость	Минеральные масла вязкостью 20...213 мм ² /с (сСт)
Чистота рабочей жидкости	Не грубее 12 класса по ГОСТ 17216-71
Температура рабочей жидкости	От плюс 10°С до плюс 50°С
Температура окружающей среды	От плюс 10°С до плюс 40°С

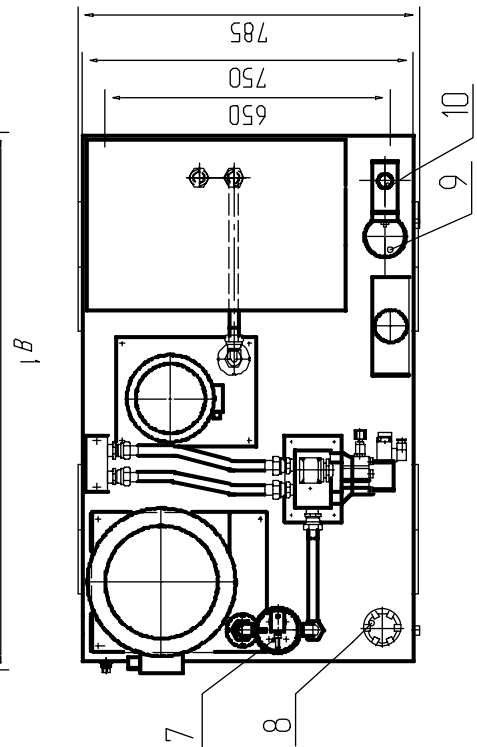


А1 – гидропанель; А2 – гидропанель;
 Б 1 – гидробак; НА1, НА2 – агрегаты насосные; РУ1 – реле контроля уровня;
 ТВ1 – теплообменник воздушный; Ф31 – фильтр заливной; УТ1 – устройство терморегулирующее электрическое; КП1 – гидроклапан предохранительный;
 МН1 – манометр; ПМ1 – переключатель манометра; Ц1...Ц6 – гидроцилиндры

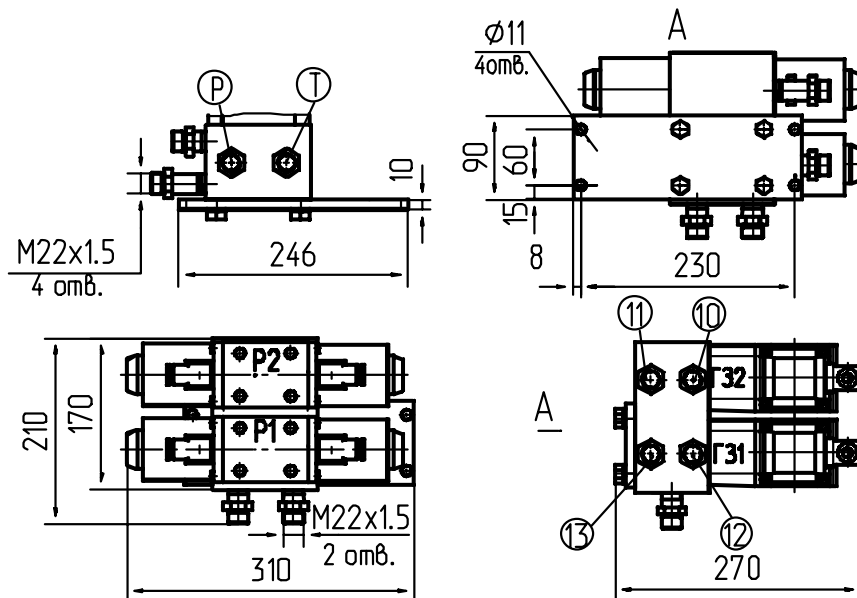


- 1 - гидробак, 2 - насосный агрегат,
- 3 - гидроблок, 4 - насосный агрегат,
- 5 - воздушный теплообменник, 6 - электро-
- коробка, 7 - фильтр напорный, 8 - фильтр
- заливной, 9 - реле контроля уровня,
- 10 - устройство терморегулирующее

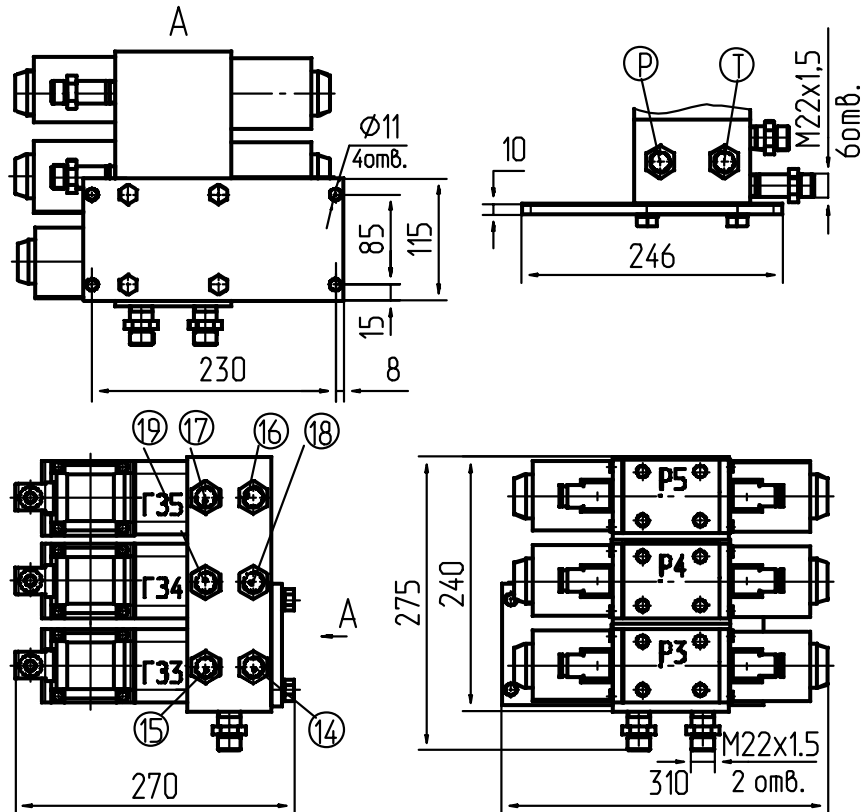
Примечание: Обозначение выводных отверстий и их присоединительные размеры соответствуют схеме гидравлической принципиальной



Конструкция и габаритные размеры гидропанели А1



Конструкция и габаритные размеры гидропанели А2



Примечание: Обозначение выводных отверстий и их присоединительные размеры соответствуют схеме гидравлической принципиальной.

Республика Беларусь Гомель 246629, Советская, 145	тел. 10(375 232) 68 40 80 факс 10(375 232) 68 31 40, 68 33 60
---	--