 ОАО «ГСКТБ ГА»	Станция гидропривода мод. С148-ТР566		
	Номинальная вместимость бака 250 дм³	Подача насоса 100 л/мин	Номинальное давление 10 МПа (100 кгс/см²)

- функционально завершённое изделие
- полнопоточная фильтрация рабочей жидкости в напорной и сливной магистрали

Станция предназначена для управления возвратно-поступательным движением гидроцилиндров манипулятора ТР566-60.

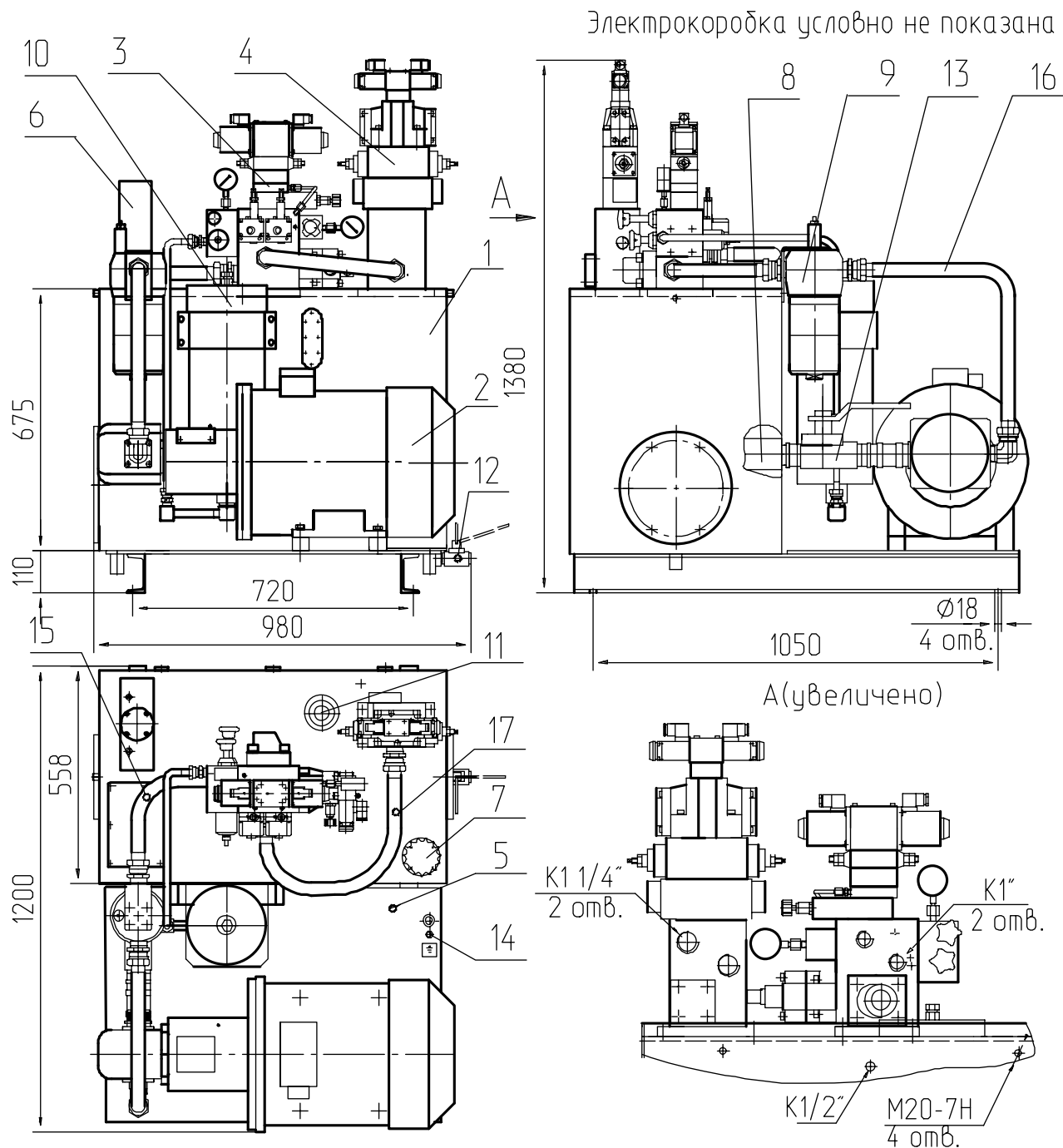
ТЕХНИЧЕСКАЯ ХАРАКТЕРИСТИКА

Наименование параметра	Величина параметра
Номинальная вместимость гидробака, л	250
Номинальная подача насоса, л/мин	100
Давление настройки предохранительного клапана, МПа	10
Габаритные размеры, мм, не более: – длина – ширина – высота	1200 980 1380
Масса станции (без масла), кг, не более	400

УСЛОВИЯ ЭКСПЛУАТАЦИИ

Рабочая жидкость	Минеральные масла вязкостью 20...213 мм ² /с (сСт)
Температура рабочей жидкости	От плюс 10°С до плюс 50°С
Температура окружающей среды	От плюс 10°С до плюс 40°С
Чистота рабочей жидкости	Не грубее 12 класса по ГОСТ17216-71

КОНСТРУКЦИЯ И ГАБАРИТНЫЕ РАЗМЕРЫ



- 1 – гидробак; 2– агрегат насосный; 3 – гидроблок механизма зажима;
 4 – гидроблок механизма подъема; 5 – настил; 6 – электроробка;
 7 – фильтр заливной; 8 – фильтр приемный; 9 – фильтр напорный;
 10 – гидроаккумулятор; 11 – реле контроля уровня; 12, 13 – кран шаровой муфтовый; 14 – узел заземления; 15, 16, 17 – трубопроводы.

Республика Беларусь Гомель 246629, Советская, 145	тел. 10(375 232) 68 40 80 факс 10(375 232) 68 31 40, 68 33 60
---	--

КР В9 1753-02/02.08

ОАО «ГСКТБ ГА»