 ОАО «ГСКТБ ГА»	Станция гидропривода мод. С154-ССП4М		
	Номинальная вместимость бака 320 дм³	Подача насоса 100 л/мин	Рабочее давление 6 МПа (60 кгс/см²)

- функционально завершенное изделие, скомпонованное по принципу узловой сборки
- визуальный индикатор загрязненности фильтра
- полнопоточная фильтрация поступающей в систему рабочей жидкости

Станция предназначена для управления возвратно-поступательным движением гидроцилиндров станка для сборки покрышек ССП4М.

ТЕХНИЧЕСКАЯ ХАРАКТЕРИСТИКА

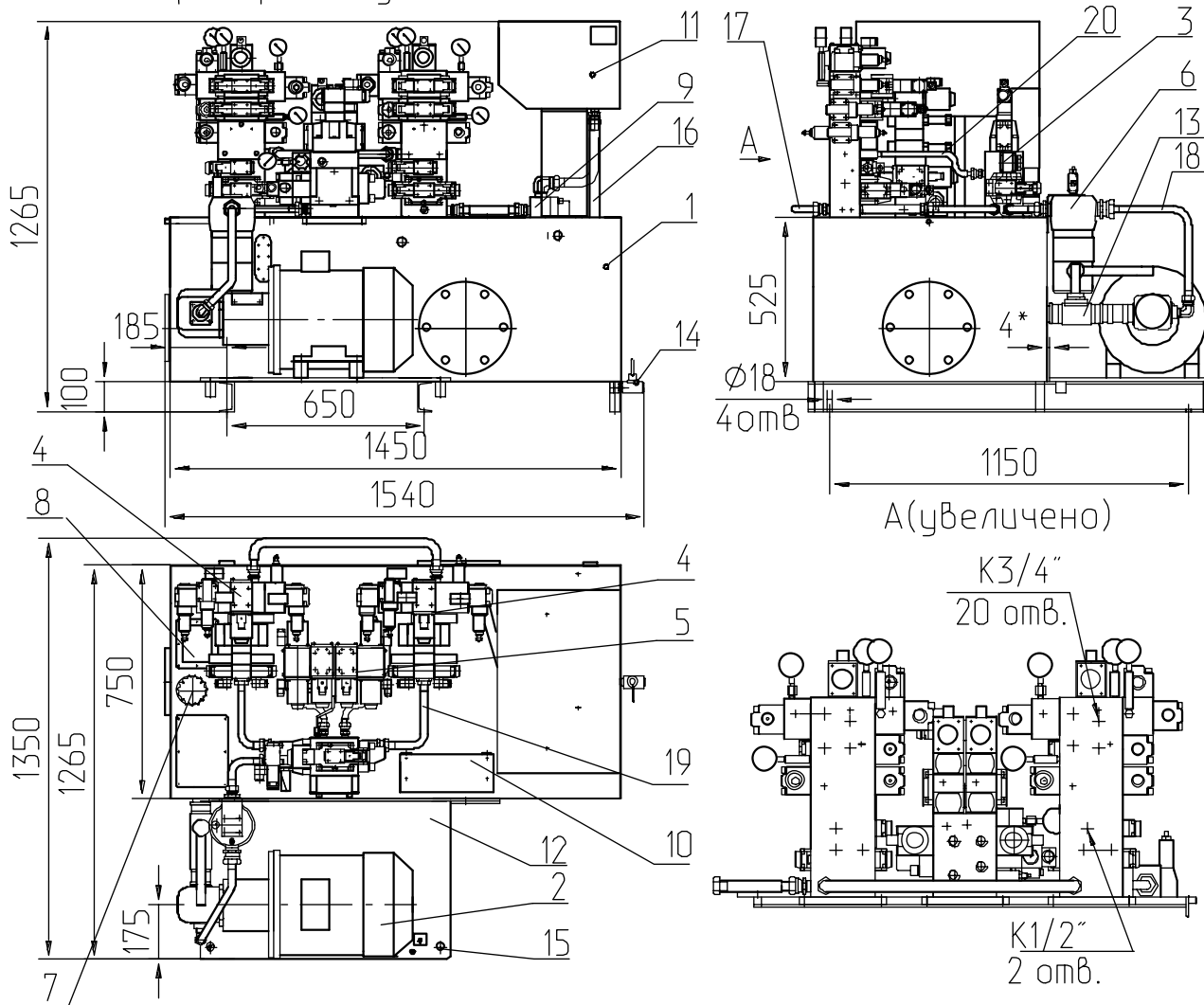
Наименование параметра	Величина параметра
Номинальная вместимость гидробака, дм ³	320
Номинальная подача насоса, л/мин	100
Номинальное давление насоса, МПа	16
Давление настройки гидроклапана предохранительного, МПа	7
Давление настройки гидроклапана разности давлений, МПа	6
Давление настройки гидроклапана давления, МПа	6
Давление настройки гидроклапана давления с обратным клапаном, МПа	6
Габаритные размеры, мм, не более: - длина - ширина - высота	1540 1350 1265
Масса (без рабочей жидкости), кг, не более	850

УСЛОВИЯ ЭКСПЛУАТАЦИИ

Рабочая жидкость	Минеральные масла вязкостью 20...213 мм ² /с (сСт)
Температура рабочей жидкости	От плюс 10°С до плюс 50°С
Температура окружающей среды	От плюс 10°С до плюс 40°С
Чистота рабочей жидкости	Не грубее 12 класса по ГОСТ17216-71

КОНСТРУКЦИЯ И ГАБАРИТНЫЕ РАЗМЕРЫ

Электрокоробка условно не показана



Конические резьбы по ГОСТ 6111-52.

1 – гидробак; 2 – агрегат насосный; 3 – гидроблок предохранительный; 4 – гидроблок управления; 5 – гидроблок привода прикатки; 6 – фильтр напорный; 7 – фильтр заливной; 8 – реле контроля уровня; 9 – клапан обратный; 10 – электрокоробка; 11 – теплообменник; 12 – настил; 13, 14 – кран шаровой муфтовый; 15 – узел заземления; 16, 17, 18, 19, 20 – трубопроводы.

Республика Беларусь Гомель 246629, Советская, 145	тел. 10(375 232) 68 40 80 факс 10(375 232) 68 31 40, 68 33 60
---	--