 ОАО «ГСКТБ ГА»	Станция гидропривода линии переработки шлака Г546		
	Рабочее давление 5 МПа (50 кгс/см²)	Номинальная подача насоса 113 л/мин	Номинальная вместимость гидробака 200 л (200 дм³)

Станция предназначена для гидравлического управления процессом подъема и опускания решетки приемного бункера линии переработки шлака.

Управление гидросистемой дистанционное с электрического пульта, установленного в кабине оператора.

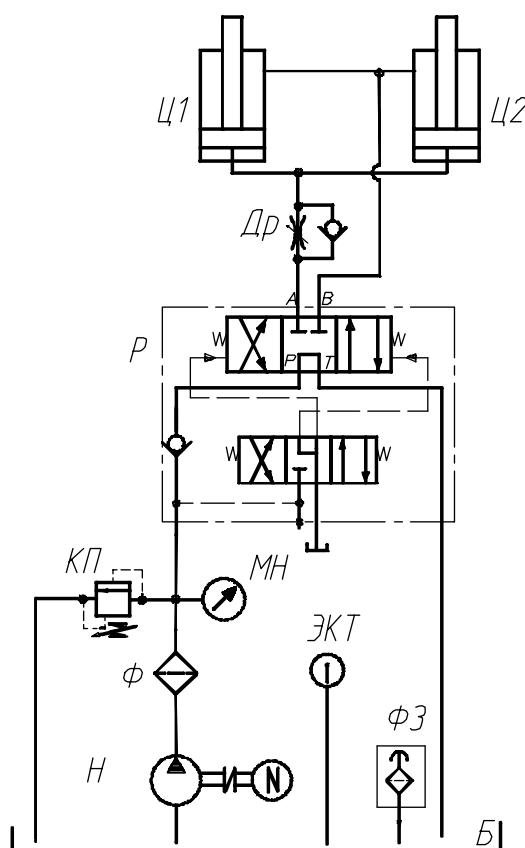
ТЕХНИЧЕСКАЯ ХАРАКТЕРИСТИКА

1 Номинальная вместимость гидробака, л	200
2 Рабочее давление в гидросистеме, МПа (кгс/см ²)	5 (50)
3 Номинальная подача насоса, л/мин	113
4 Усилие на штоке гидроцилиндра при рабочем давлении, кг (Н)	5650 (56500)
5 Мощность нагревательных элементов, кВт	15
6 Мощность электродвигателя насосной установки, кВт	13
7 Габаритные размеры гидростанции, ЛхВхН, мм	1100x720x1420
8 Масса гидростанции (без рабочей жидкости), кг, не более	250

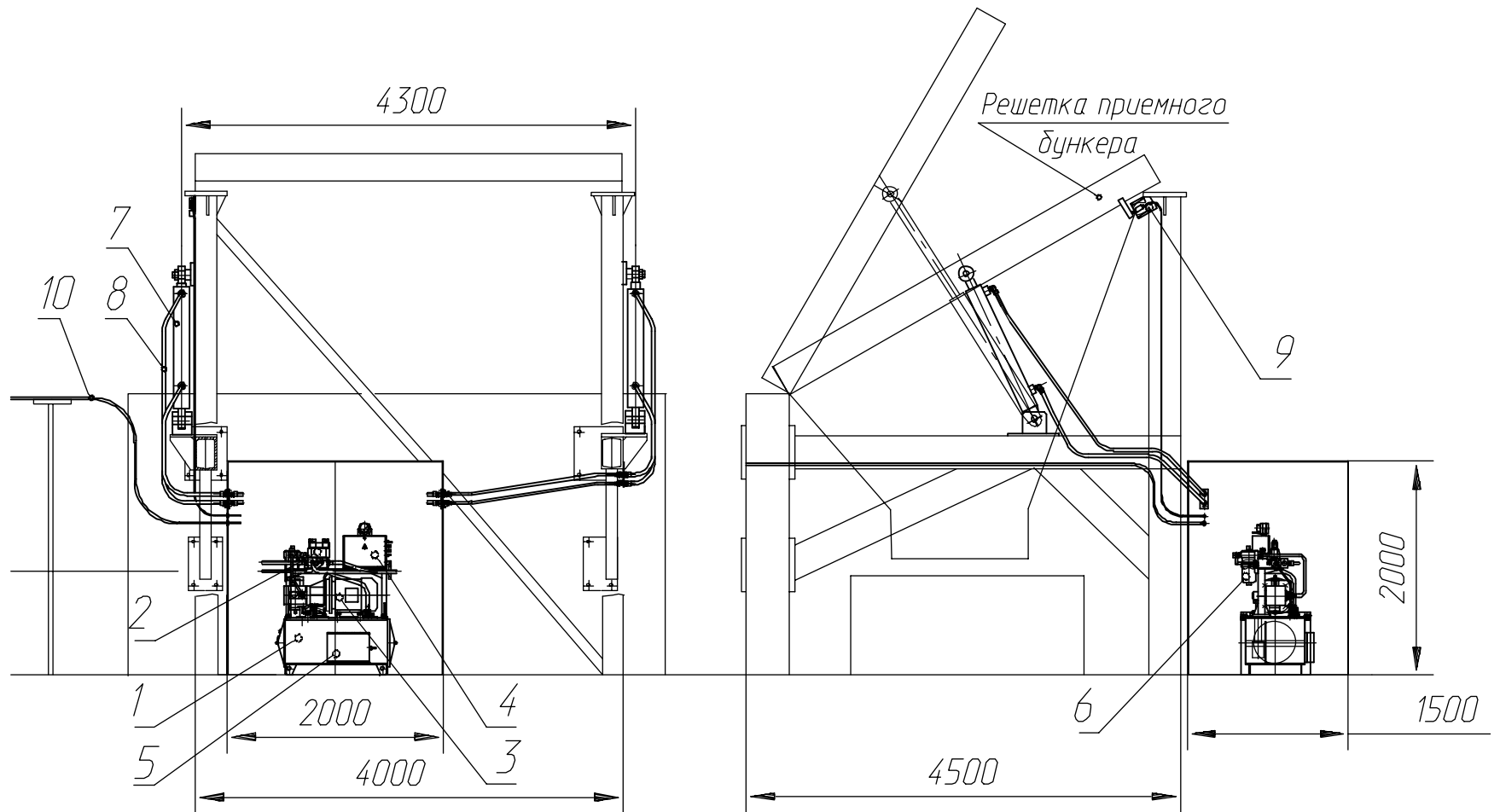
УСЛОВИЯ ЭКСПЛУАТАЦИИ

Рабочая жидкость	Минеральные масла вязкостью 20...200 мм ² /с (сСт)
Температура рабочей жидкости	От плюс 10 до плюс 50 °С
Температура окружающей среды	От минус 15 до плюс 40 °С

СХЕМА ГИДРАВЛИЧЕСКАЯ ПРИНЦИПИАЛЬНАЯ



КОНСТРУКЦИЯ И ГАБАРИТНЫЕ РАЗМЕРЫ



1 - гидробак; 2 - гидроблок; 3 – установка насосная; 4 - электрошкаф; 5 - узел установки ТЭНов; 6 –фильтр напорный; 7 - гидроцилиндр; 8 – рукав высокого давления; 9 – выключатель конечный; 10 – кабель электрический

Республика Беларусь
Гомель
246629, Советская, 145

тел. 10(375 232) 68 40 80
факс 10(375 232) 68 31 40, 68 33 60

КР В2 1954/11.03