 ОАО «ГСКТБ ГА»	Станция гидропривода с дистанционным управлением мод. Г533	
	Номинальное давление 25 МПа (250 кгс/см²)	Вместимость гидробака 150 л

Гидростанция предназначена для подачи рабочей жидкости под давлением в систему гидроключа, предназначенного для вывинчивания втулок крупногабаритных изделий. Станция связана с гидроключом трубопроводом и рукавами высокого давления.

Управление гидроключом осуществляется с пульта управления, расположенного на передней панели электрошкафа, а также предусмотрено управление дистанционное, пульт которого размещен в отдельном помещении.

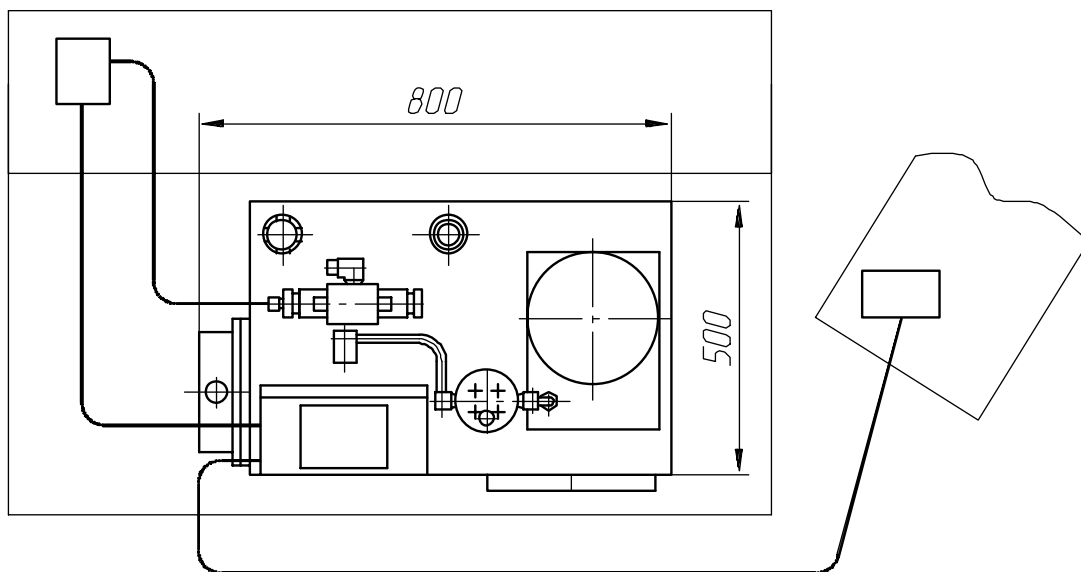
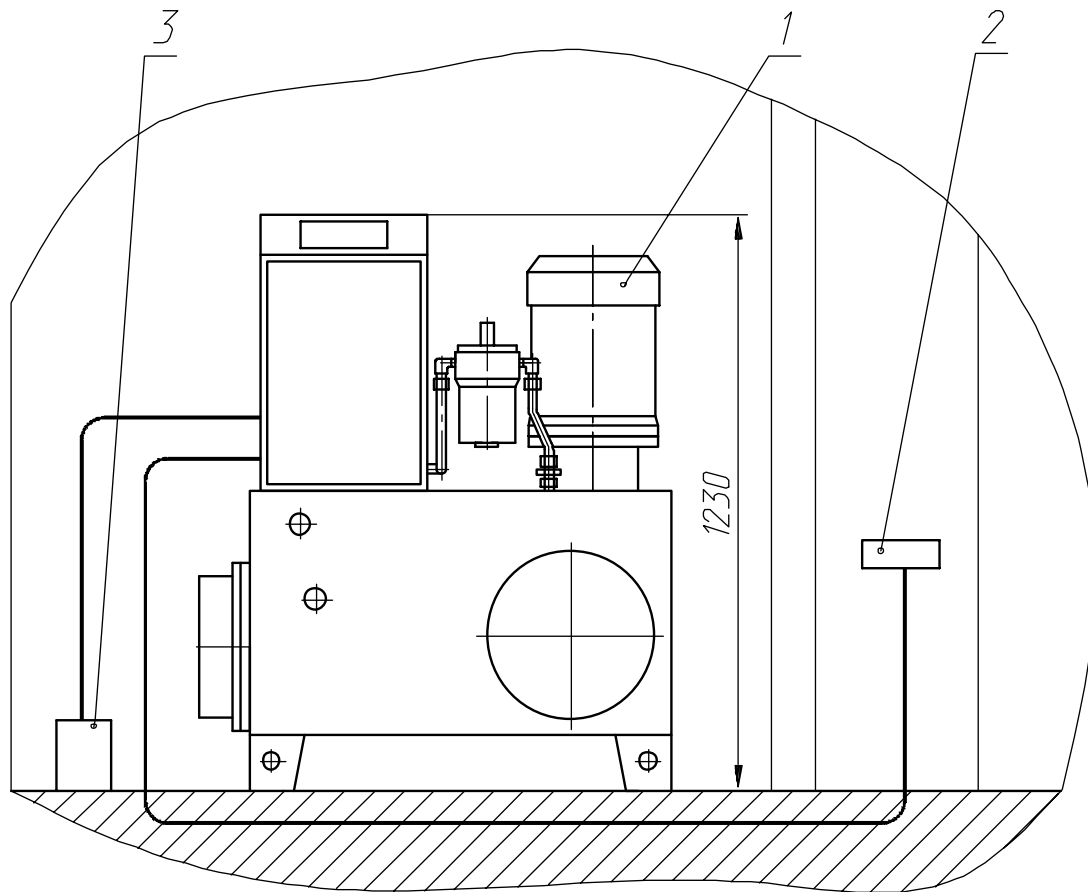
ТЕХНИЧЕСКАЯ ХАРАКТЕРИСТИКА

Наименование параметра	Величина параметра
1 Номинальная вместимость гидробака, дм ³ (л)	150
2 Номинальное давление, МПа (кгс/см ²)	25 (250)
3 Номинальная подача насоса, дм ³ /с (л/мин)	0,13 (7,7)
4 Мощность электродвигателя, кВт	4,0
5 Номинальная частота тока питающей сети, Гц	50
6 Род тока питающей сети	Переменный, трехфазный
7 Напряжение, В	380
8 Габаритные размеры, мм, не более: – длина; – ширина; – высота	800 500 1230
9 Масса, кг	320

УСЛОВИЯ ЭКСПЛУАТАЦИИ

Рабочая жидкость	Минеральные масла вязкостью 15...213 мм ² /с (сСт)
Чистота рабочей жидкости	Не грубее 12-го класса чистоты по ГОСТ 17216-71
Температура окружающей среды	От минус 20 до плюс 40°С

КОНСТРУКЦИЯ И ГАБАРИТНЫЕ РАЗМЕРЫ



1 – гидростанция; 2 – пульт дистанционного управления; 3 – гидроключ.

Республика Беларусь
Гомель
246629, Советская, 145

тел. 10(375 232) 68 40 80
факс 10(375 232) 68 31 40, 68 33 60

КР В9 1913/12.03

ОАО «ГСКТЬ ГА»