

|  |   |   |
|--|---|---|
| <br>ОАО «ГСКТБ ГА» | <b>Гидросистема для мобильной установки<br/>измельчения и смешивания мод. ГИС-1</b> |   |
|  | <b>Максимальное давление<br/>18 МПа (180 кг/см<sup>2</sup>)</b>                     | <b>Номинальная подача насоса<br/>80 л/мин</b> |

– навесная; на базовом автомобиле МАЗ.

Гидросистема предназначена для регулирования параметров и управления работой гидрооборудования исполнительных механизмов установки.

В состав гидросистемы входит гидронасос, приводимый от двигателя базового автомобиля, гидробак с системой фильтрации масла, гидромоторы приводов исполнительных механизмов и гидроблок с набором необходимой гидроаппаратуры.

Конструкция гидросистемы позволяет регулировать параметры работы исполнительных механизмов с общего пульта управления мобильной установки.

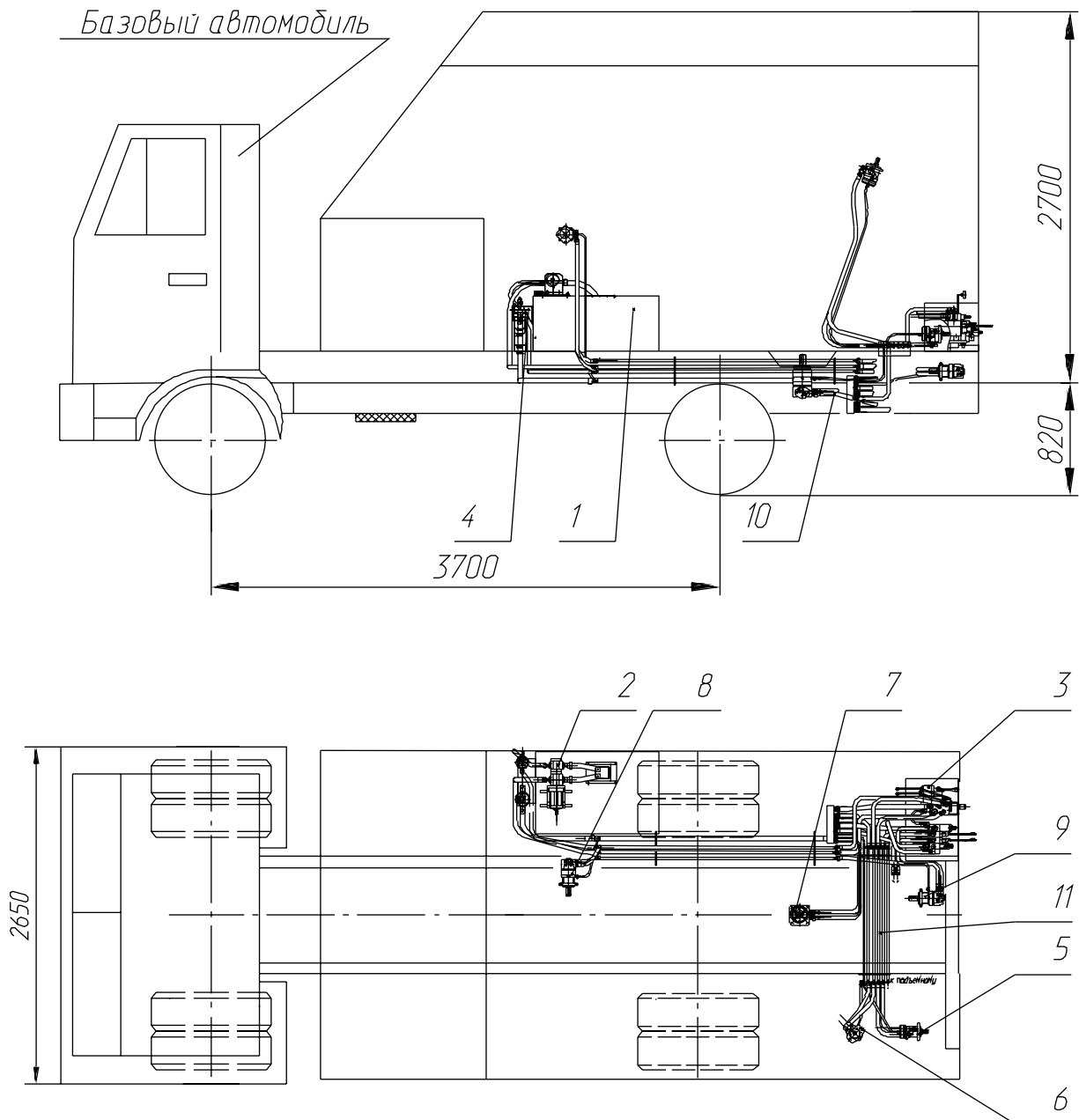
### ТЕХНИЧЕСКАЯ ХАРАКТЕРИСТИКА

|  |     |
|--|-----|
| 1. Номинальная вместимость гидробака, л                    | 240 |
| 2. Номинальная подача насоса, л/мин                        | 80  |
| 3. Максимальное давление в системе, МПа                    | 18  |
| 4. Масса гидросистемы (без рабочей жидкости), кг, не более | 500 |

### УСЛОВИЯ ЭКСПЛУАТАЦИИ

|                              |   |
|------------------------------|---|
| Рабочая жидкость             | Минеральные масла вязкостью 10...220 мм <sup>2</sup> /с (сСт) |
| Температура рабочей жидкости | От плюс 10 до плюс 55°С                                       |
| Температура окружающей среды | От 0 до плюс 35°С   |

## КОНСТРУКЦИЯ И ГАБАРИТНЫЕ РАЗМЕРЫ



1 – гидробак; 2 – установка насосная; 3 - гидроблок; 4 – система фильтрации масла; 5-9 – гидромоторы приводов исполнительных механизмов; 10-рукава высокого давления; 11-магистральный трубопровод.

|   |  |
|---|--|
| Республика Беларусь<br>Гомель<br>246629, Советская, 145<br>КР В9 1954/12.03 | тел. 10(375 232) 68 40 80<br>факс 10(375 232) 68 31 40, 68 33 60 |
|---|--|