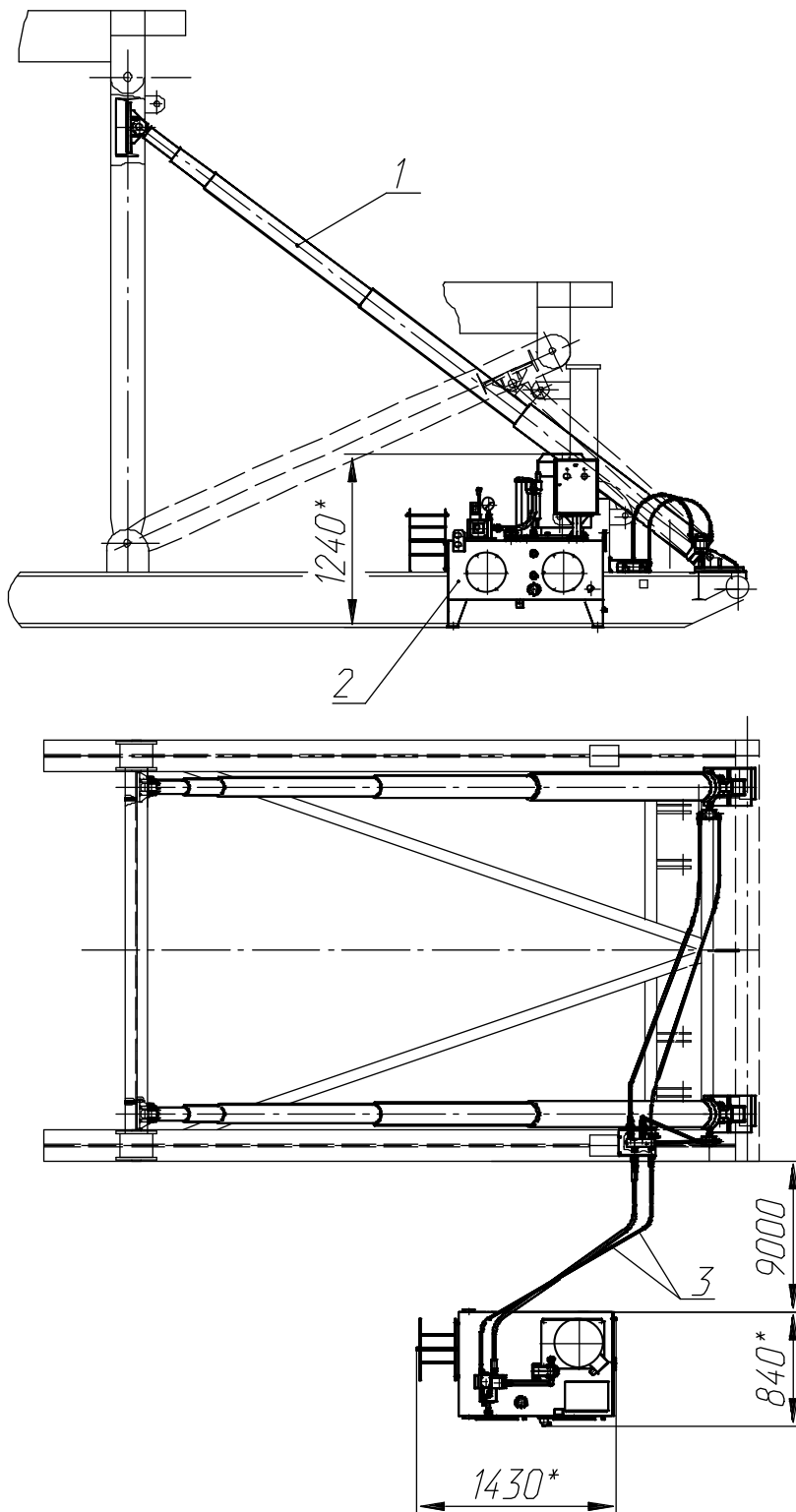




ОАО «ГСКТБ ГА»

Станция гидропривода для монтажа подвышечного основания установки TD 160 СА - А7 мод. Г715

Гидростанция предназначена для выполнения монтажа подвышечного основания установки TD-160 в рабочее положение из транспортного после установки на устье скважины.



1 – гидроцилиндр; 2 – гидростанция; 3 – рукава высокого давления.

ТЕХНИЧЕСКАЯ ХАРАКТЕРИСТИКА

Наименование параметра	Величина параметра
Давление максимальное, не более МПа	15
Давление номинальное, МПа	12
Количество гидроцилиндров, шт.	2
Рабочий ход штоков одного гидроцилиндра, мм	3250
Максимальный ход штоков одного гидроцилиндра, мм	5578
Усилие одного гидроцилиндра при номинальном давлении и рабочем ходе, кН(т)	150(15)
Рабочая жидкость (РЖ)	Масло всесезонное гидравлическое ВМГЗ ТУ38.101479-86; АМГ-10 ГОСТ 6794-75
Объем гидробака станции насосной, л	260
Тип гидронасоса	НШ 32 -3
Мощность гидропривода, кВт	15
Мощность трубчатых электронагревателей, кВт	1,5
Привод гидронасоса	Взрывозащищенный электродвигатель ВА160S4 (N=15кВт;n=1450 об/мин)
Род тока	Переменный
Частота, Гц	50
Напряжение, В	380
Габаритные размеры станции насосной, мм, не более - длина; - ширина; - высота	1430 840 1240
Масса станции насосной (без рабочей жидкости), кг, не более	460
Управление работой	Ручное

УСЛОВИЯ ЭКСПЛУАТАЦИИ

Температура окружающей среды	От минус 40°С до плюс 45°С
Относительная влажность воздуха	От 60% до 80%

Республика Беларусь Гомель 246629, Советская, 145	тел. 10(375 232) 68 40 80 факс 10(375 232) 68 33 60
---	--