 ОАО «ГСКТБ ГА»	Станция гидропривода мод. С163-ПХЛ		
	Номинальная вместимость бака 1000 дм³	Подача насоса 150 л/мин	Номинальное давление 16 МПа (160 кгс/см²)

- функционально завершённое изделие
- полнопоточная фильтрация рабочей жидкости
- бак изготовлен из нержавеющей стали

Станция предназначена для обеспечения работы гидросистемы подъема крышек НТА-3 ПХЛ.

Станция также может применяться и в других гидравлических системах, требованиям которых удовлетворяют ее технические характеристики.

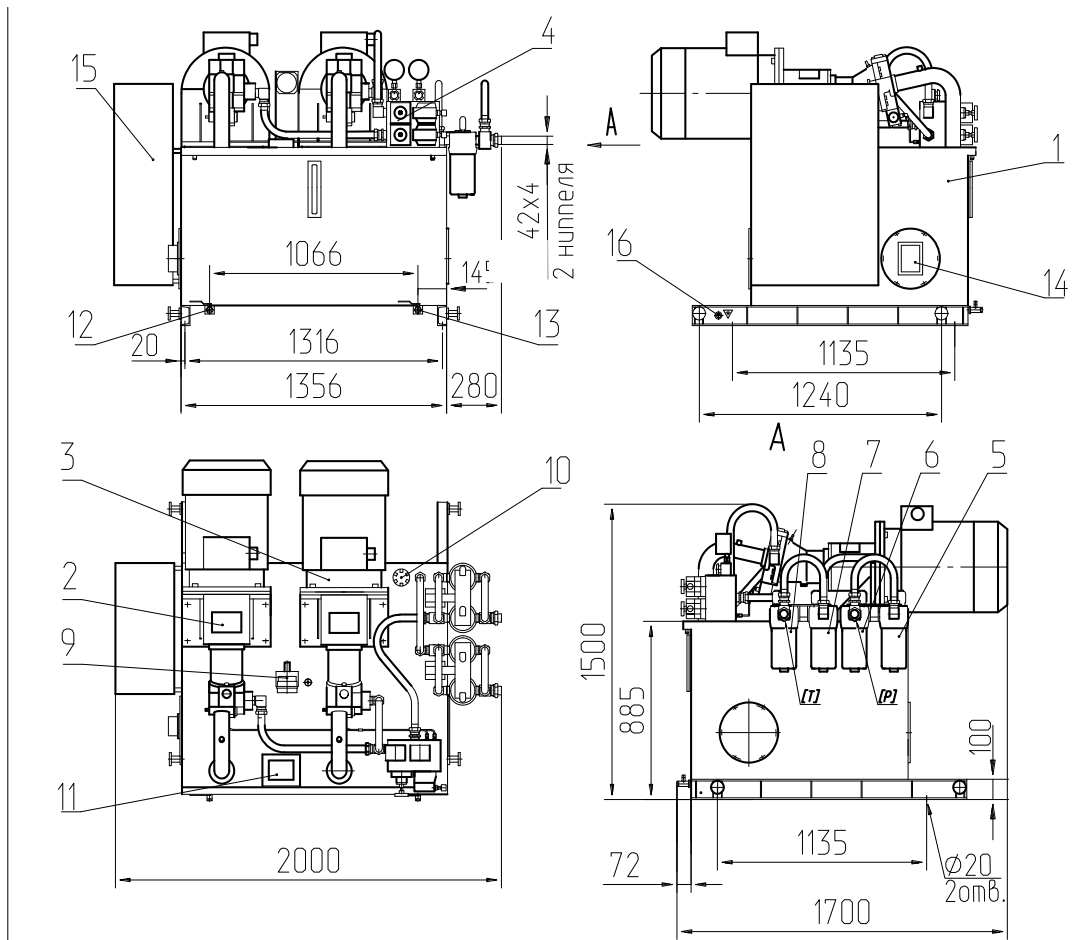
ТЕХНИЧЕСКАЯ ХАРАКТЕРИСТИКА

Наименование параметра	Величина параметра
Номинальная вместимость бака, дм ³	1000
Номинальная подача насоса, дм ³ /с (л/мин)	2,5 (150)
Давление настройки клапана предохранительного, МПа (кгс/см ²)	16(160)
Температура выключения подогрева масла, °С	15
Габаритные размеры, мм, не более: – длина – ширина – высота	2000 1700 1500
Масса станции (без рабочей жидкости), кг, не более	1800

УСЛОВИЯ ЭКСПЛУАТАЦИИ

Рабочая жидкость	Минеральные масла вязкостью 20...213 мм ² /с (сСт)
Температура рабочей жидкости	От плюс 1°С до плюс 60°С
Температура окружающей среды	От плюс 1°С до плюс 40°С
Чистота рабочей жидкости	Не грубее 12 класса по ГОСТ17216-71

КОНСТРУКЦИЯ И ГАБАРИТНЫЕ РАЗМЕРЫ



1 – гидробак; 2, 3 – основной и резервный насосные агрегаты; 4 – гидроблок;
 5, 6, 7, 8 – фильтры напорные; 9 – манометрический термометр; 10 – фильтр
 заливной; 11 – реле контроля уровня; 12, 13 – шаровые краны; 14 – нагреватель;
 15 – электрошкаф; 16 – узел заземления.