 ОАО «ГСКТБ ГА»	Станция гидропривода мод. С16-СППР.1300М		
	Номинальная вместимость бака 250 дм³	Подача насоса 46,8/27,9 л/мин	Номинальное давление 6,3 МПа (63 кгс/см²)

- функционально завершенное изделие, скомпонованное по принципу узловой сборки
- визуальные индикаторы загрязненности фильтров
- полнопоточная фильтрация поступающей в систему рабочей жидкости

Станция предназначена для управления возвратно-поступательным движением рабочих органов (гидроцилиндров) и входит в состав гидрооборудования станка раскроя бабин мод. 60 ОМА 853.

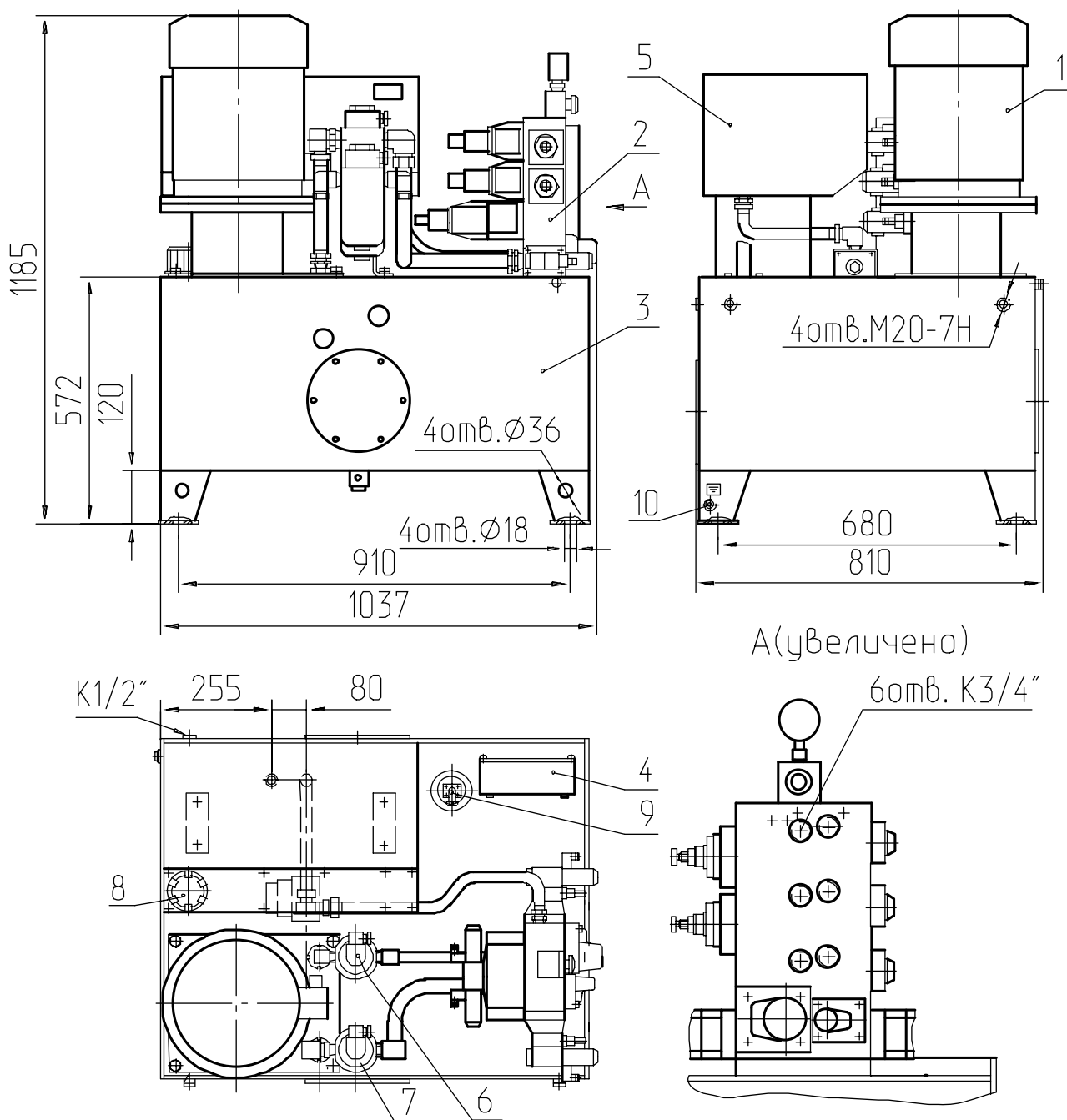
ТЕХНИЧЕСКАЯ ХАРАКТЕРИСТИКА

Наименование параметра	Величина параметра
Номинальная вместимость гидробака, дм ³	250
Номинальная подача насоса, л/мин	46,8/27,9
Номинальное давление насоса, МПа	6,3
Давление настройки гидроклапанов предохранительных, МПа	4
Габаритные размеры, мм, не более: - длина - ширина - высота	1050 810 1200
Масса (без рабочей жидкости), кг, не более	475

УСЛОВИЯ ЭКСПЛУАТАЦИИ

Рабочая жидкость	Минеральные масла вязкостью 20...213 мм ² /с (сСт)
Температура рабочей жидкости	От плюс 10 °С до плюс 50 °С
Температура окружающей среды	От плюс 10 °С до плюс 40 °С
Чистота рабочей жидкости	Не грубее 12 класса по ГОСТ 17216-71

КОНСТРУКЦИЯ И ГАБАРИТНЫЕ РАЗМЕРЫ



- 1 – насосный агрегат; 2 – гидроблок; 3 – гидробак; 4 – электрощиток;
 5 – воздушный теплообменник; 6 – фильтр напорный; 7 – фильтр напорный;
 8 – фильтр заливной; 9 – реле контроля уровня; 10 – узел заземления.

Республика Беларусь Гомель 246629, Советская, 145	тел. 10(375 232) 68 40 80 факс 10(375 232) 68 31 40, 68 33 60
---	--