



ОАО «ГСКТБ ГА»

Станция гидропривода системы прижима мод. С22-РТ70.04

Номинальная
емкость бака
30 дм³ (30 л)

Номинальная
подача насоса
3,5 л/мин

Номинальное
давление
6,0 МПа

- электрический привод;
- малый вес;
- предохранительный клапан от перегрузки;

Станция гидропривода предназначена для подачи рабочей жидкости в гидросистему и дистанционного управления движением рабочего органа дефибратора мод. РТ70...



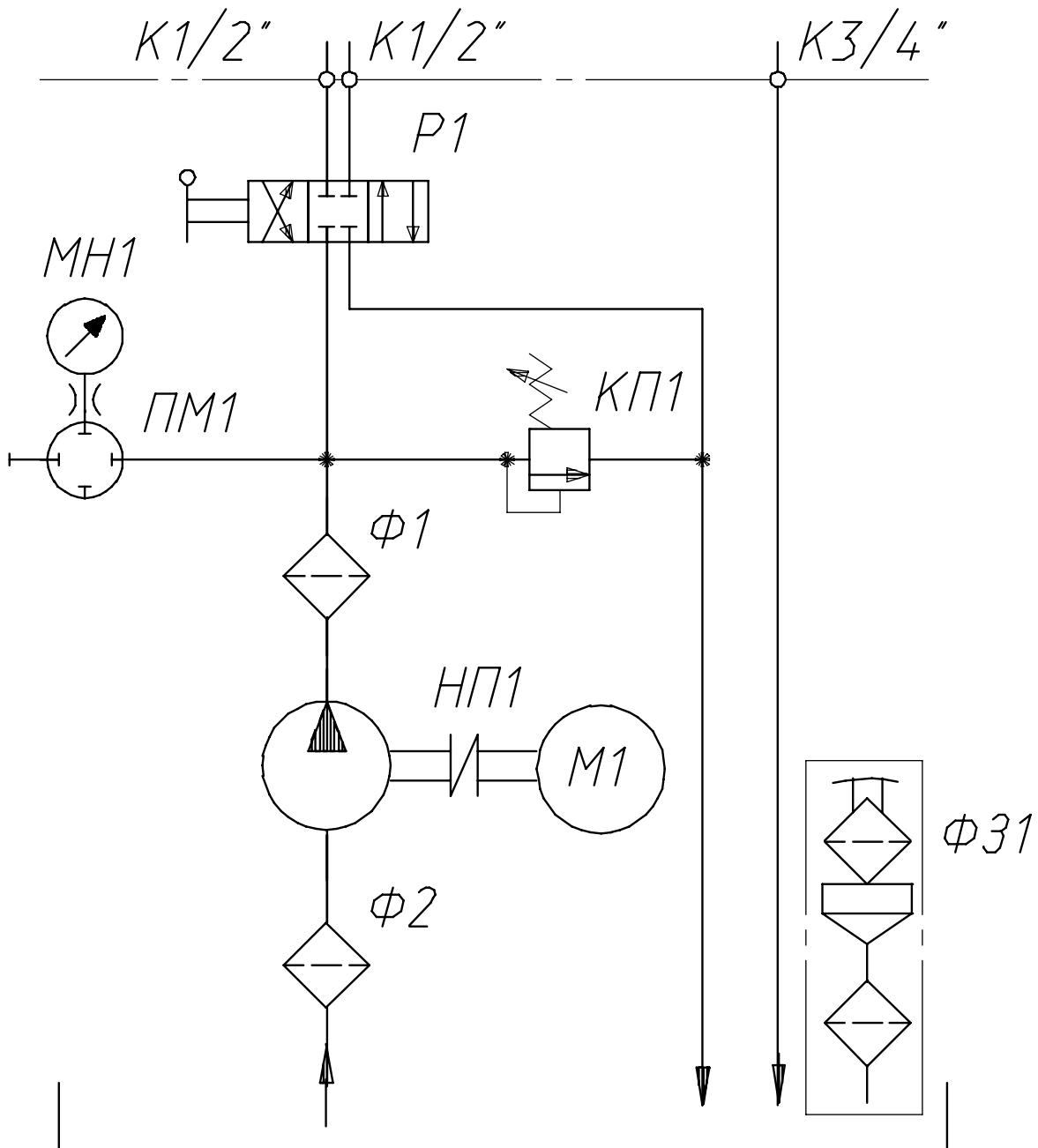
ТЕХНИЧЕСКАЯ ХАРАКТЕРИСТИКА

Наименование параметра	Величина параметра
Номинальная емкость гидробака, дм ³	30
Диапазон настройки давления, МПа	1,0-6,0
Номинальная подача, л/мин	3,5
Мощность приводного электродвигателя, кВт	0,75
Масса станции гидропривода (без рабочей жидкости), кг	60

УСЛОВИЯ ЭКСПЛУАТАЦИИ

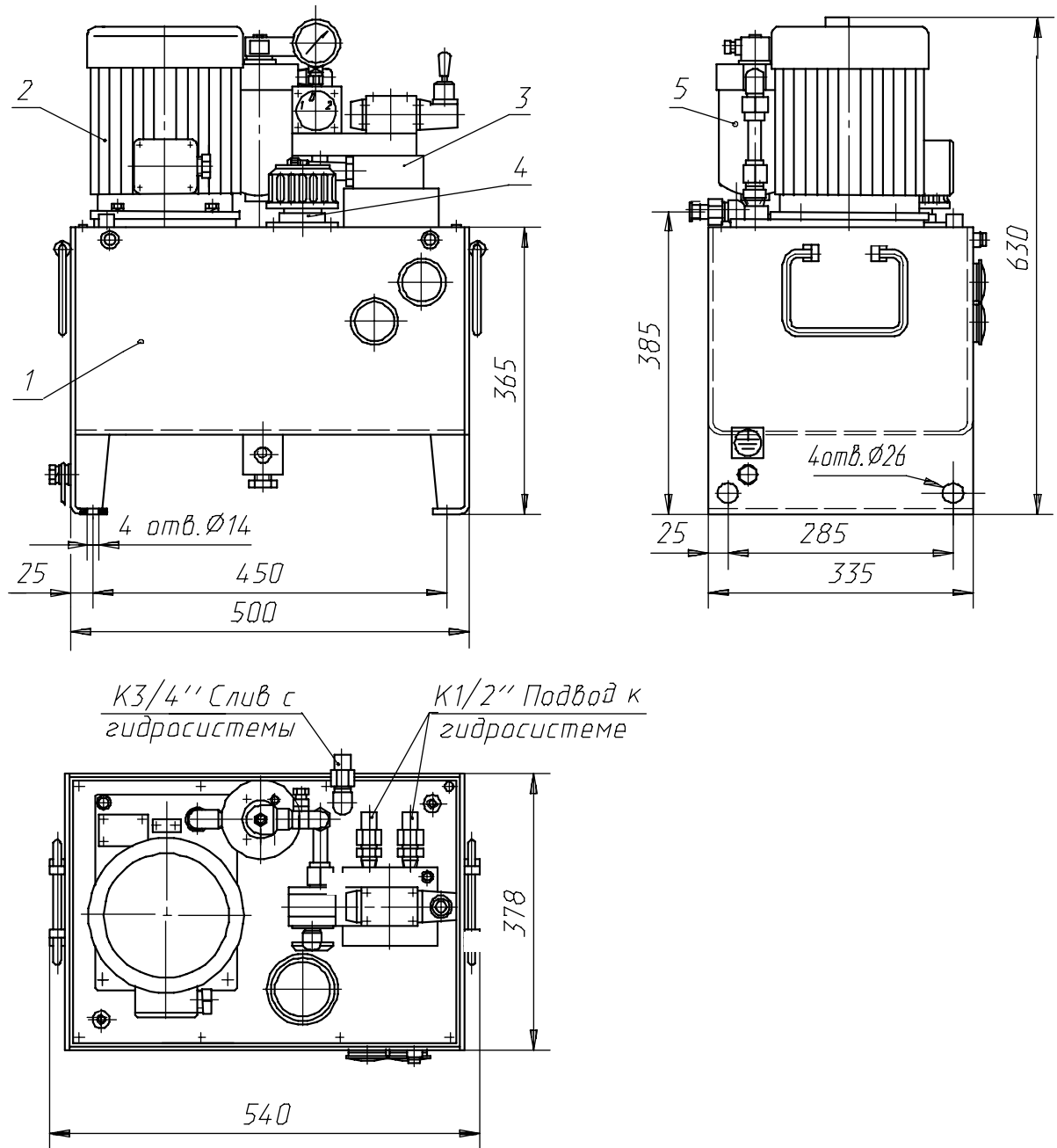
Рабочая жидкость	Минеральные масла вязкостью 20...213 мм ² /с (сСт)
Температура рабочей жидкости	От плюс 10°С до плюс 50°С
Температура окружающей среды	От плюс 10°С до плюс 40°С
Положение при эксплуатации	Горизонтальное, на ножках

СХЕМА ГИДРАВЛИЧЕСКАЯ ПРИНЦИПИАЛЬНАЯ



Р1 - гидрораспределитель; НП1 - насос пластинчатый; КП1-гидроклапан предохранительный; Φ1 - фильтр напорный; Φ2 - фильтр приемный сетчатый; Φ31-фильтр заливной; MN1 - манометр; PM1 - переключатель манометра.

КОНСТРУКЦИЯ И ГАБАРИТНЫЕ РАЗМЕРЫ



1 - гидробак; 2 - агрегат насосный; 3 - гидроблок;
 4 - фильтр воздушно-заливной; 5 - фильтр напорный.

Республика Беларусь Гомель 246629, Советская, 145	тел. 10(375 232) 68 40 80 факс 10(375 232) 68 31 40, 68 33 60
---	--