



ОАО «ГСКТБ ГА»

Станция гидропривода пилорам С100-РК2М

Номинальное давление
40 МПа

Вместимость гидробака
130 л

Станция предназначена для подачи рабочей жидкости под давлением в гидрофицированные органы пилорамы для обеспечения следующих функций:

- привод гидромотора системы подачи бревна;
- бесступенчатое регулирование скорости вращения гидромотора;
- привод цилиндров прижимов вальцов;
- привод цилиндра установки наклона пильной рамы.

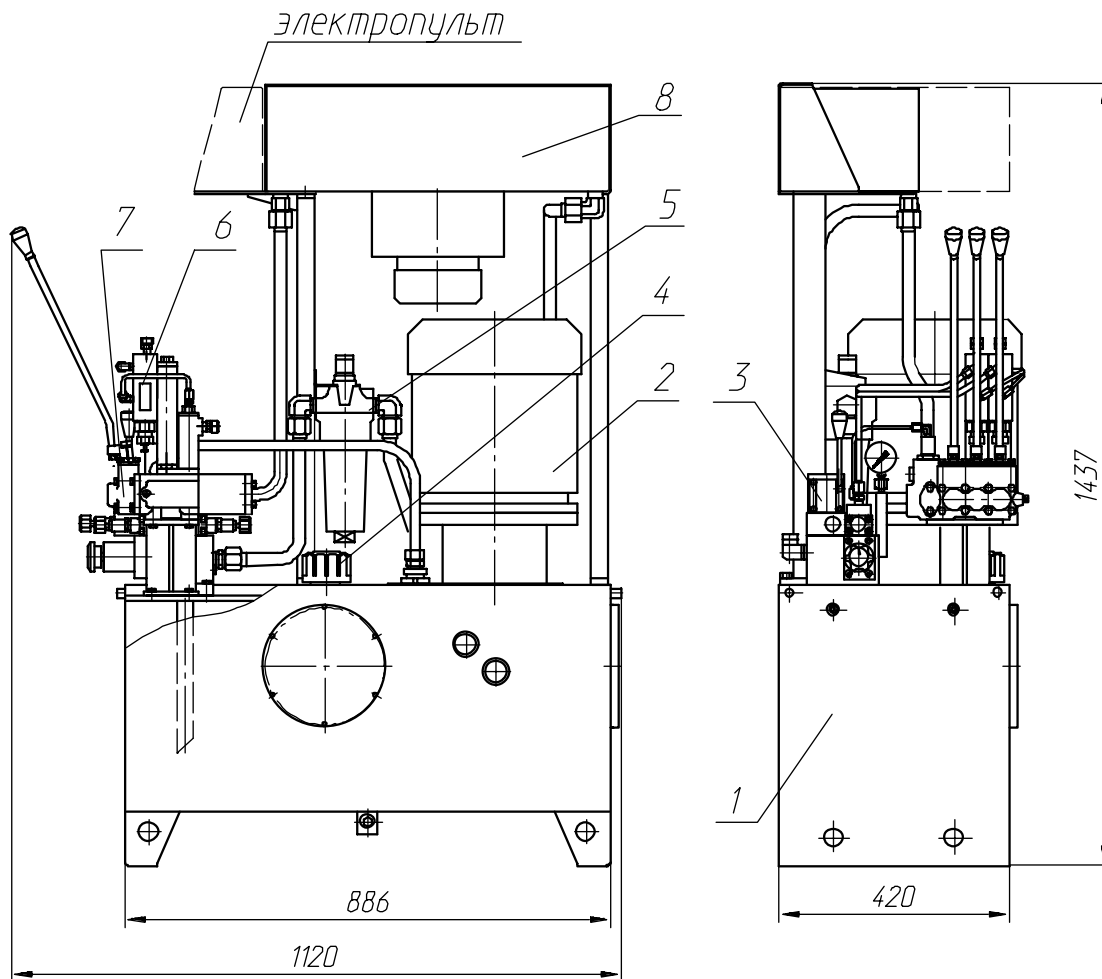
ТЕХНИЧЕСКАЯ ХАРАКТЕРИСТИКА

Наименование параметра	Величина параметра
1 Номинальная вместимость гидробака, л:	130
2 Номинальное давление по потокам, МПа (кгс/см ²): первый второй	3(30) 4(40)
3 Номинальная подача по потокам, дм ³ /с (л/мин), не менее: первый второй	0,253(15,18) 0,728(43,68)
4 Мощность электродвигателя привода насоса, кВт	5,5
5 Мощность электродвигателя теплообменника, кВт	0,09
6 Номинальная частота тока питающей сети, Гц	50
7 Род тока питающей сети	Переменный, трехфазный
8 Напряжение, В	380
9 Габаритные размеры, мм, не более длина ширина высота	1120 454 1437
10 Масса без рабочей жидкости, кг, не более	300

УСЛОВИЯ ЭКСПЛУАТАЦИИ

Рабочая жидкость	Минеральные масла вязкостью 15...200 мм ² /с (сСт)
Чистота рабочей жидкости	Не грубее 12-го класса чистоты по ГОСТ 17216-71
Температура окружающей среды	От плюс 10 до плюс 55 °С

КОНСТРУКЦИЯ И ГАБАРИТНЫЕ РАЗМЕРЫ



1 – гидробак; 2 – насосная установка; 3 – гидроблок; 4 – фильтр заливной; 5 – фильтр напорный; 6 – узел редуцирования; 7 – распределитель; 8 – теплообменник.

Республика Беларусь Гомель 246629, Советская, 145	тел. 10(375 232) 68 40 80 факс 10(375 232) 68 31 40, 68 33 60
---	--