

	Станция гидропривода пилорам мод. С100-РПМ-02К
ОАО «ГСКТБ ГА»	Постоянная, предварительно настроенная, независимая от нагрузки скорость вращения гидромотора

Станция предназначена для подачи рабочей жидкости под давлением в гидрофицированные органы мобильной пилорамы для обеспечения следующих функций:

- привод гидромотора системы подачи бревна;
- бесступенчатое регулирование скорости вращения гидромотора;
- привод цилиндров прижима вальцов.

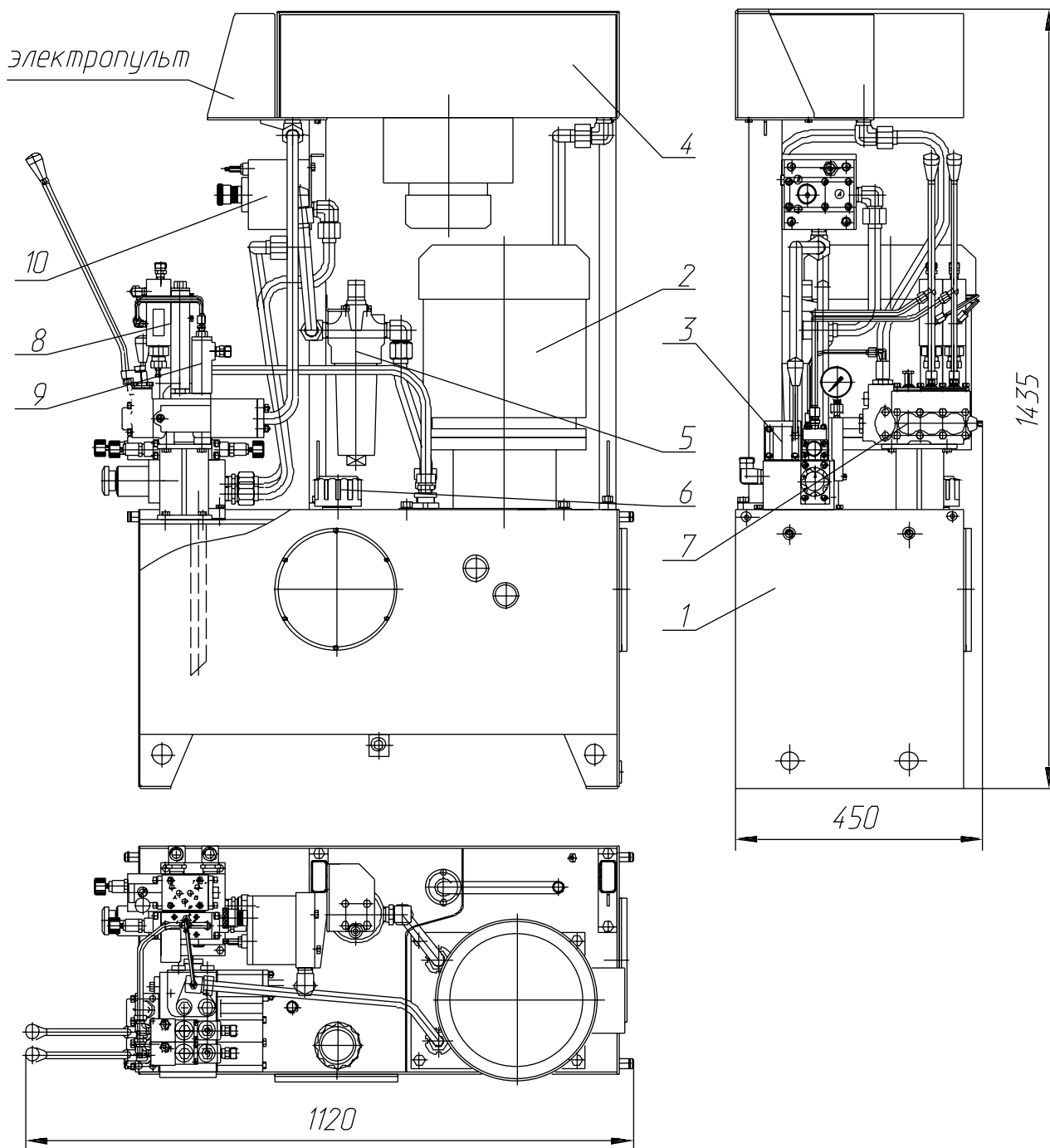
Климатическое исполнение и категория размещения станции У1 по ГОСТ 15150-69.

Станция работает на чистых минеральных маслах вязкостью от 20 до 213 мм²/с (сСт) и температурой от плюс 10 до плюс 55 °С при температуре окружающего воздуха от минус 30 до плюс 40 °С, с чистотой рабочей жидкости не грубее 12 класса по ГОСТ 17216-71

ТЕХНИЧЕСКАЯ ХАРАКТЕРИСТИКА

Наименование параметра	Значение
1. Номинальная вместимость гидробака, дм ³ (л)	100
2. Номинальная подача по потокам дм ³ /с (л/мин), не менее: <ul style="list-style-type: none"> • первый • второй 	0,253(15,18) 0,728(43,68)
3. Номинальное давление по потокам, МПа (кгс/см ²): <ul style="list-style-type: none"> • первый • второй 	3(30) 4(40)
4. Габаритные размеры, мм, не более <ul style="list-style-type: none"> • длина • ширина • высота 	1120 454 1437
5. Масса (без рабочей жидкости), кг, не более	300
6. Технические характеристики электрооборудования: <ul style="list-style-type: none"> • напряжение питающей электросети, В; • род тока • мощность электродвигателя насосной установки, кВт; • мощность электродвигателя теплообменника, кВт; 	380 Переменный, трёхфазный 5,5 0,09

КОНСТРУКЦИЯ И ГАБАРИТНЫЕ РАЗМЕРЫ



1 – гидробак; 2 – насосная установка; 3 – гидроблок; 4 – теплообменник; 5 – фильтр напорный; 6 – фильтр заливной; 7 – распределитель; 8 – узел редуцирования; 9 – соединение; 10 – регулятор расхода.

Республика Беларусь Гомель 246629, Советская, 145	тел. 10(375 232) 68 40 80 факс 10(375 232) 68 31 40, 68 33 60
---	--

КР В4 1243-01/11.03

ОАО «ГСКТБ ГА»