 ОАО «ГСКТБ ГА»	Станция гидропривода мод. С116-Ц2Д		
	Номинальная емкость бака 40 дм³	Подача насоса 21,1 л/мин	Номинальное давление 4,5 МПа (45 кгс/см²)

Станция предназначена для работы в составе гидросистемы обрезающего двухпильного станка и управляет выполнением следующих операций:

- перемещение и установка в заданное положение пильного суппорта;
- подъем и опускание когтевой завесы.

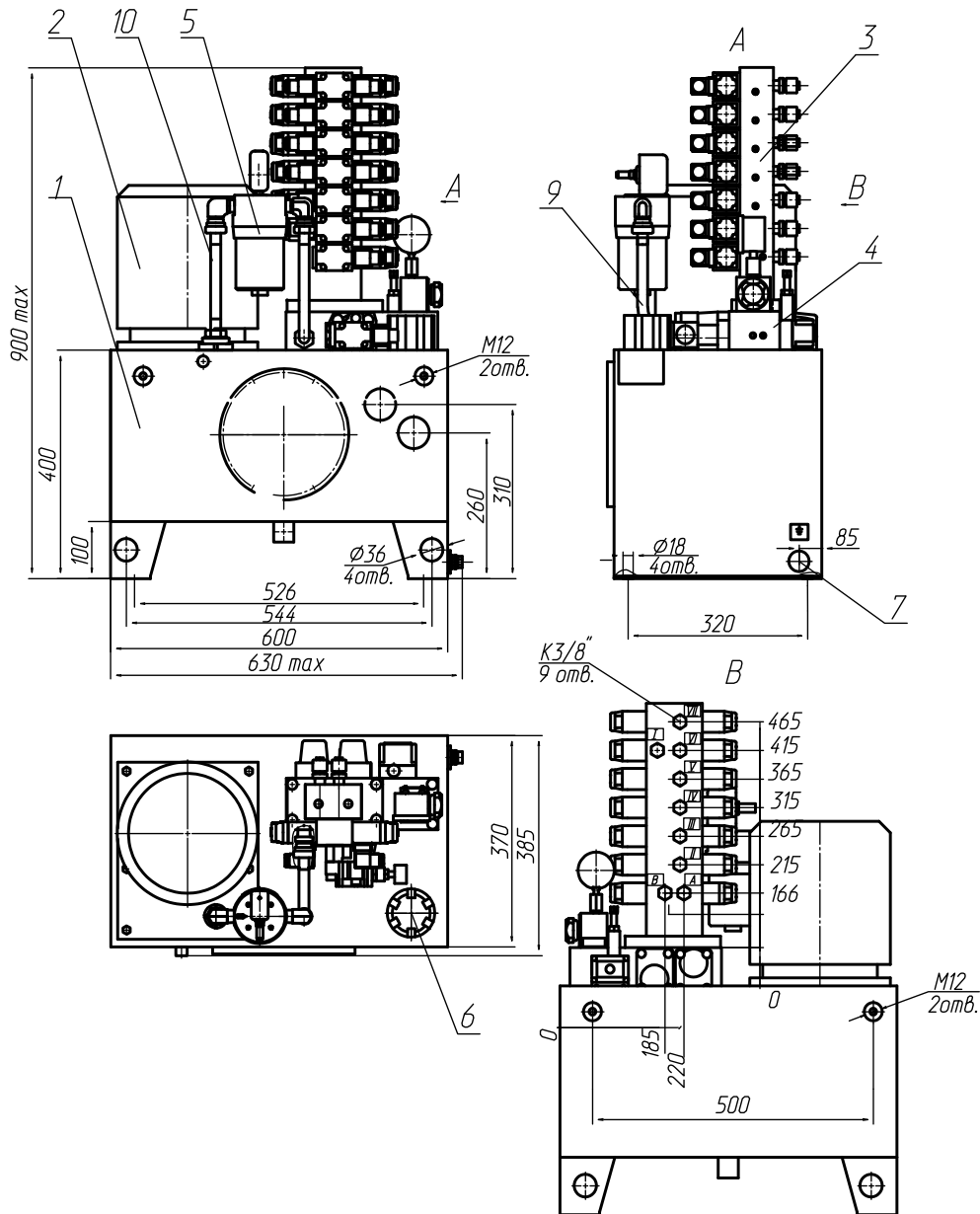
ТЕХНИЧЕСКАЯ ХАРАКТЕРИСТИКА

Наименование параметра	Величина параметра
Номинальная емкость гидробака, дм ³	40
Подача насоса, л/мин	21,1
Давление настройки предохранительного клапана, МПа	4,5
Габаритные размеры, мм, не более: - длина - ширина - высота	630 385 900
Масса (без рабочей жидкости), кг, не более	180

УСЛОВИЯ ЭКСПЛУАТАЦИИ

Рабочая жидкость	Минеральные масла вязкостью 17...213 мм ² /с (сСт)
Температура рабочей жидкости	От плюс 10°С до плюс 60°С
Температура окружающей среды	От плюс 10°С до плюс 40°С
Чистота рабочей жидкости	Не грубее 12 класса по ГОСТ 17216-71

КОНСТРУКЦИЯ И ГАБАРИТНЫЕ РАЗМЕРЫ



1 – гидробак; 2 – агрегат насосный; 3, 4 – гидроблоки; 5 – фильтр напорный; 6 – фильтр заливной; 7 – узел заземления; 9, 10 – трубопроводы.

1 – гидробак, 2 – насосный агрегат, 3 – гидроблок, 4 – гидроблок, 5 – фильтр напорный, 6 – фильтр заливной, 7 – узел заземления, 9, 10 – трубопроводы.