 ОАО «ГСКТБ ГА»	Станция гидропривода мод. С186- ПР5.А		
	Номинальная емкость бака 2800 дм³	Подача насоса 100/250 л/мин	Номинальное давление 10 МПа (100 кгс/см²)

- функционально завершенное изделие
- полнопоточная фильтрация рабочей жидкости в напорной и сливной магистралях

Комплект гидрооборудования предназначен для использования в составе модернизированного гидропресса холодного прессования ДСП.

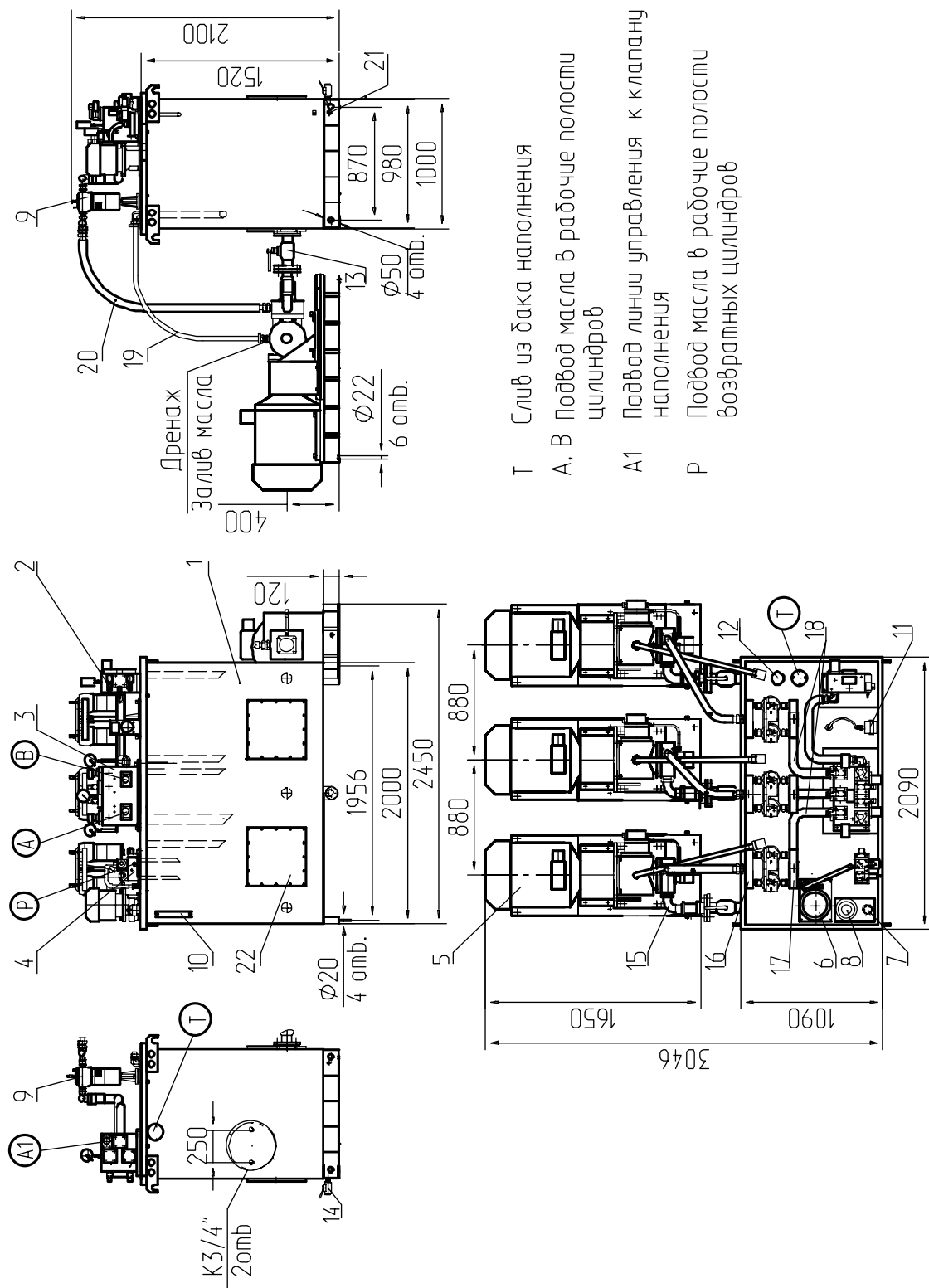
ТЕХНИЧЕСКАЯ ХАРАКТЕРИСТИКА

Наименование параметра	Величина параметра
Номинальная емкость гидробака, л	2800
Номинальная подача насоса, дм ³ /с (л/мин): - первой ступени - второй ступени	100 250
Давление настройки клапана предохранительного, МПа	10
Габаритные размеры, мм, не более: - длина - ширина - высота	2080 1675 2100
Масса станции (без рабочей жидкости), кг, не более: - без насосных агрегатов	4900
Номинальная емкость (гидробака клапана наполнения), л	900
Давление управления клапана наполнения, кгс/см ²	20
Номинальный расход масла, (клапана наполнения), л/мин	3000
Масса установки клапана наполнения, кг, (не более)	1200

УСЛОВИЯ ЭКСПЛУАТАЦИИ

Рабочая жидкость	Минеральные масла вязкостью 17...213 мм ² /с (сСт)
Температура рабочей жидкости	От плюс 10°С до плюс 55°С
Температура окружающей среды	От минус 10°С до плюс 40°С
Чистота рабочей жидкости	Не грубее 12 класса по ГОСТ17216-71

КОНСТРУКЦИЯ И ГАБАРИТНЫЕ РАЗМЕРЫ



1 – гидробак; 2, 3, 4 – гидроблоки; 5 – насосные агрегаты, 6 – агрегат насосный управления, 7 – фильтр заливной; 8 – фильтр воздушный, 9 – фильтры напорные; 10 – маслоуказатель; 11 – манометр манометрический; 12 – реле контроля уровня; 13 – шаровой кран; 14 – вентиль запорный муфтовый; 15 – отвод всасывающий; 16, 17 – трубы разделительные; 18 – трубопроводы; 19, 20 – рукава; 21 – узел для очистки гидробака

Республика Беларусь Гомель 246629, Советская, 145	тел. 10(375 232) 68 40 80 факс 10(375 232) 68 31 40, 68 33 60
---	--