


| | | | |
|--|--|---|---|
|  ОАО «ГСКТБ ГА» | Станция гидропривода мод. С117-BU.1.GSKTB | | |
| | Номинальная вместимость бака 120 дм³ | Номинальная подача насоса 15,5 л/мин | Номинальное давление 16 МПа (160 кгс/см²) |

Функционально завершенное изделие, скомпонованное по принципу узловой сборки.

Станция гидропривода обеспечивает:

- предохранение гидросистемы от перегрузки давлением;
- электровизуальный индикатор загрязненности фильтра;
- функционирование аварийного ручного насоса;
- фильтрацию рабочей жидкости на нагнетании и сливе;
- автоматический контроль уровня рабочей жидкости в гидробаке.

Станция применяется в гидросистеме для подъема моста рельсового пути АЭС.

Конструкция станции гидропривода сохраняет механическую прочность при землетрясении уровня ПЗ (вибрация до 40 Гц) и при падении самолета, (вибрация до 100 Гц) на наружную оболочку блока АЭС.

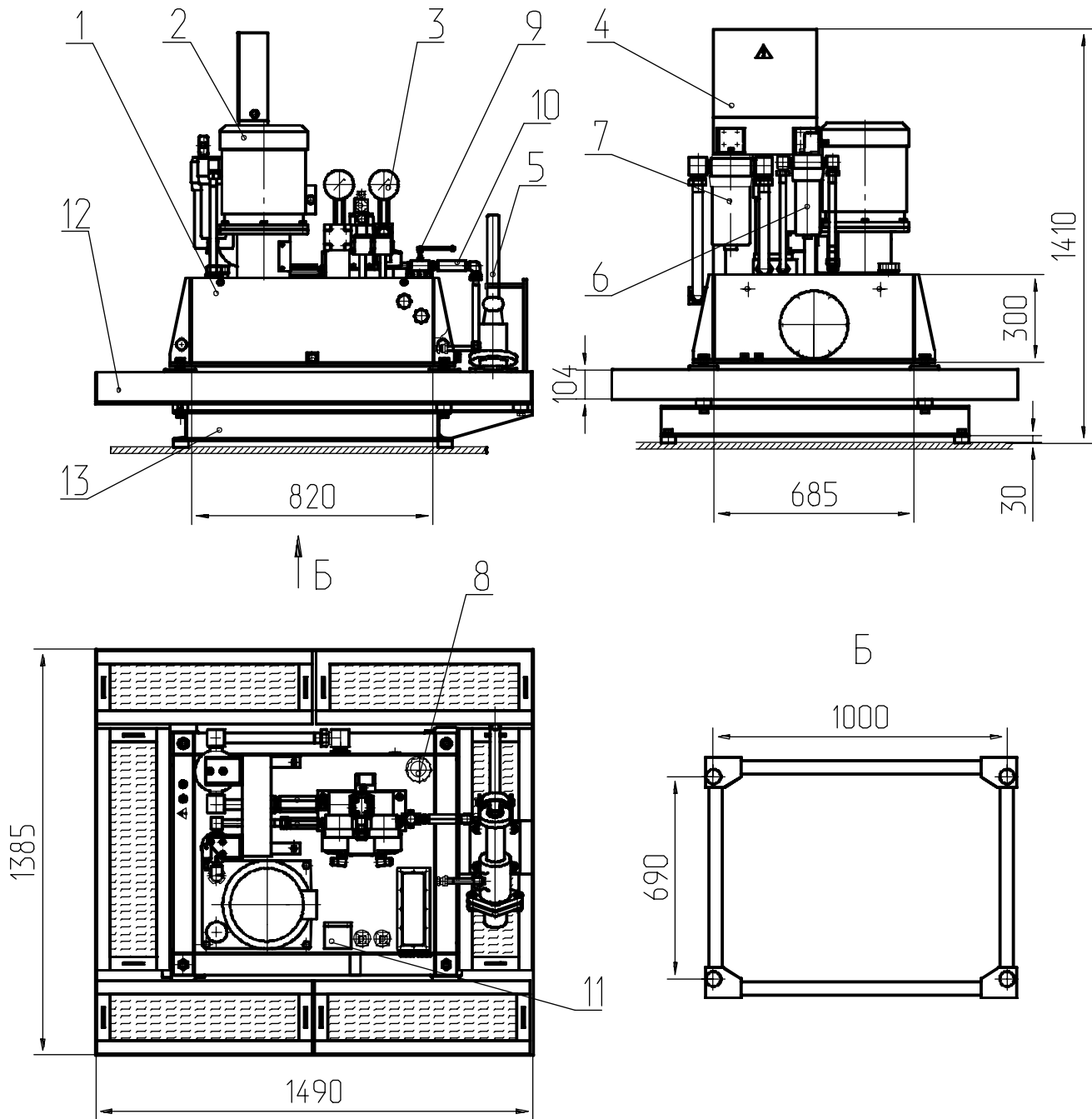
ТЕХНИЧЕСКАЯ ХАРАКТЕРИСТИКА

| Наименование параметра | Величина параметра |
|--|----------------------|
| Номинальная вместимость гидробака, дм ³ | 120 |
| Давление настройки предохранительного клапана, МПа | 16 |
| Давление настройки реле давления, МПа | 2 |
| Номинальная подача насоса, л/мин | 15,5 |
| Габаритные размеры, мм, не более: - длина - ширина - высота | 1490 1385 1410 |
| Масса (без рабочей жидкости), кг | 960 |
| Масса (без рабочей жидкости, без ванны и опорной рамы), кг | 500 |

УСЛОВИЯ ЭКСПЛУАТАЦИИ

| | |
|------------------------------|--|
| Рабочая жидкость | Минеральные масла вязкостью 10...80 мм ² /с (сСт) |
| Температура рабочей жидкости | От плюс 10 °С до плюс 55 °С |
| Температура окружающей среды | От плюс 10 °С до плюс 40 °С |
| Чистота рабочей жидкости | Не грубее 12 класса по ГОСТ 17216-71 |

КОНСТРУКЦИЯ И ГАБАРИТНЫЕ РАЗМЕРЫ



1 – гидробак; 2 – агрегат насосный; 3 – гидроблок; 4 – электрокоробка;
 5 – насос ручной; 6 – фильтр напорный; 7 – фильтр сливной; 8 – фильтр заливной;
 9 – вентиль; 10 – клапан обратный; 11 – датчик реле уровня;
 12 – ванна; 13 – рама опорная.

| | |
|---|--|
| Республика Беларусь Гомель 246629, Советская, 145 | тел. 10(375 232) 68 40 80 факс 10(375 232) 68 31 40, 68 33 60 |
|---|--|