 ОАО «ГСКТБ ГА»	Станция гидропривода мод. С157- КК.GSKTB		
	Номинальная вместимость бака 160 дм³	Подача насоса 15,5 л/мин	Номинальное давление 16 МПа (160 кгс/см²)

- функционально завершённое изделие
- полнопоточная фильтрация рабочей жидкости в напорной и сливной магистралях

Станция применяется в гидросистеме транспортного шлюза на АЭС.

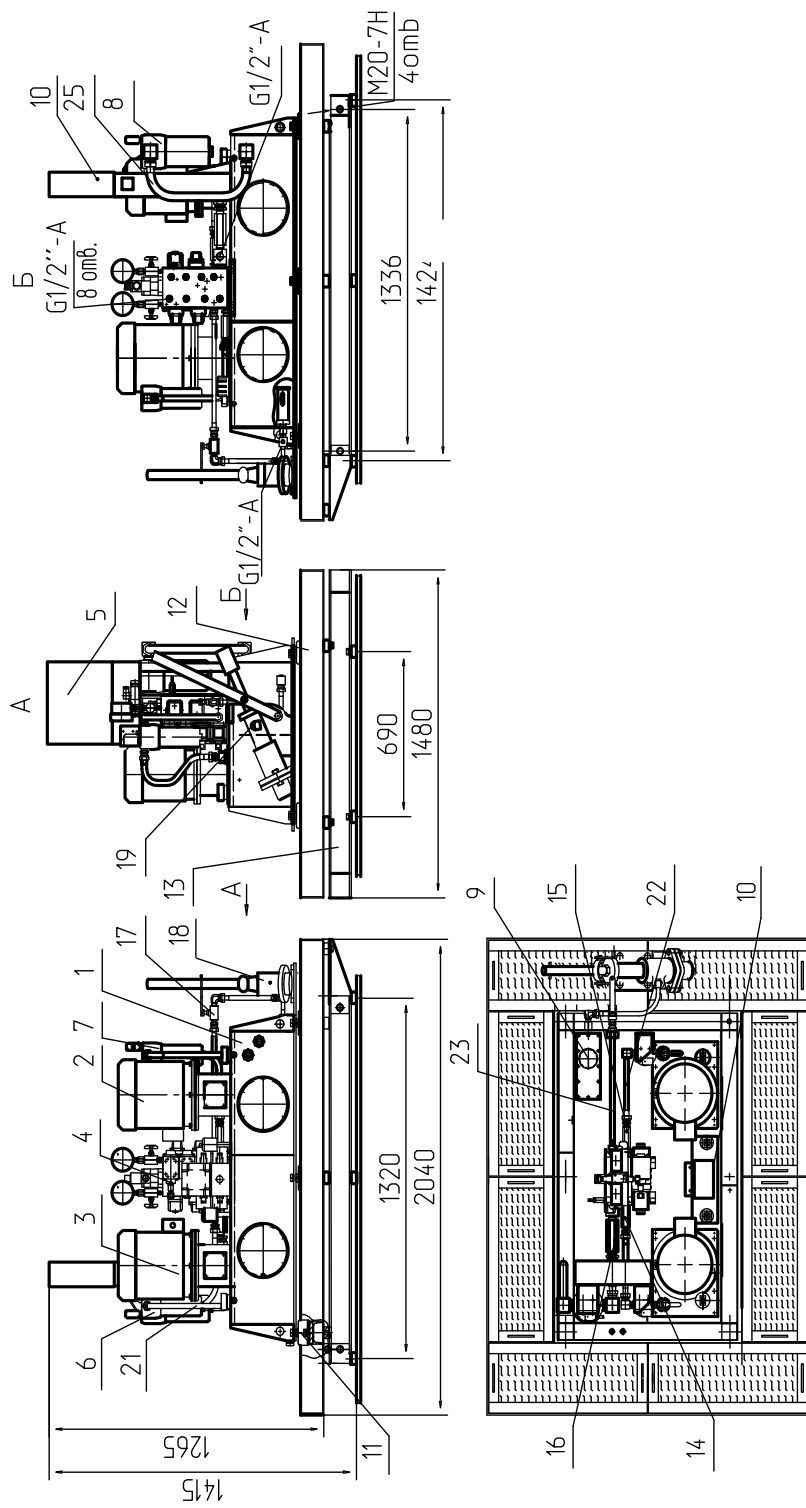
ТЕХНИЧЕСКАЯ ХАРАКТЕРИСТИКА

Наименование параметра	Величина параметра
Номинальная вместимость гидробака, дм ³ (л)	160 (160)
Номинальная подача насоса, дм ³ /с (л/мин)	0,26 (15,5)
Давление настройки клапана предохранительного, МПа (кгс/см ²)	16 (160)
Габаритные размеры, включая ванну и раму, мм, не более: – длина – ширина – высота	2040 1480 1415
Масса станции (без рабочей жидкости), кг, не более	1100

УСЛОВИЯ ЭКСПЛУАТАЦИИ

Рабочая жидкость	Минеральные масла вязкостью 17...213 мм ² /с (сСт)
Температура рабочей жидкости	От плюс 10°С до плюс 55°С
Температура окружающей среды	От плюс 10°С до плюс 45°С
Чистота рабочей жидкости	Не грубее 12 класса по ГОСТ17216-71

КОНСТРУКЦИЯ И ГАБАРИТНЫЕ РАЗМЕРЫ



1 – гидробак; 2, 3 – насосные агрегаты; 4 – гидроблок; 5 – электрокоробка; 6, 7 – фильтры напорные; 8 – фильтр сливной; 9 – фильтр заливной; 10 – датчик реле в составе 2-х первичных преобразователей и передающего преобразователя; 11 – амортизаторы; 12 – ванна; 13 – рама опорная; 14, 15 – клапаны обратные напорные; 16 – клапан обратный сливной; 17 – шаровой кран; 18 – насос ручной; 19 – фиксатор ручной; 20 – узел заземления; 21...25 – трубопроводы.