 ОАО «ГСКТБ ГА»	Станция гидропривода мод. С156-ДБВП		
	Номинальная вместимость бака 250 дм³	Подача насоса 46 л/мин	Номинальное давление 9,5 МПа (95 кгс/см²)

- функционально завершённое изделие
- полнопоточная фильтрация рабочей жидкости в напорной и сливной магистралях

Станция предназначена для обеспечения работы гидроцилиндров привода шанторного затвора судоходного шлюза.

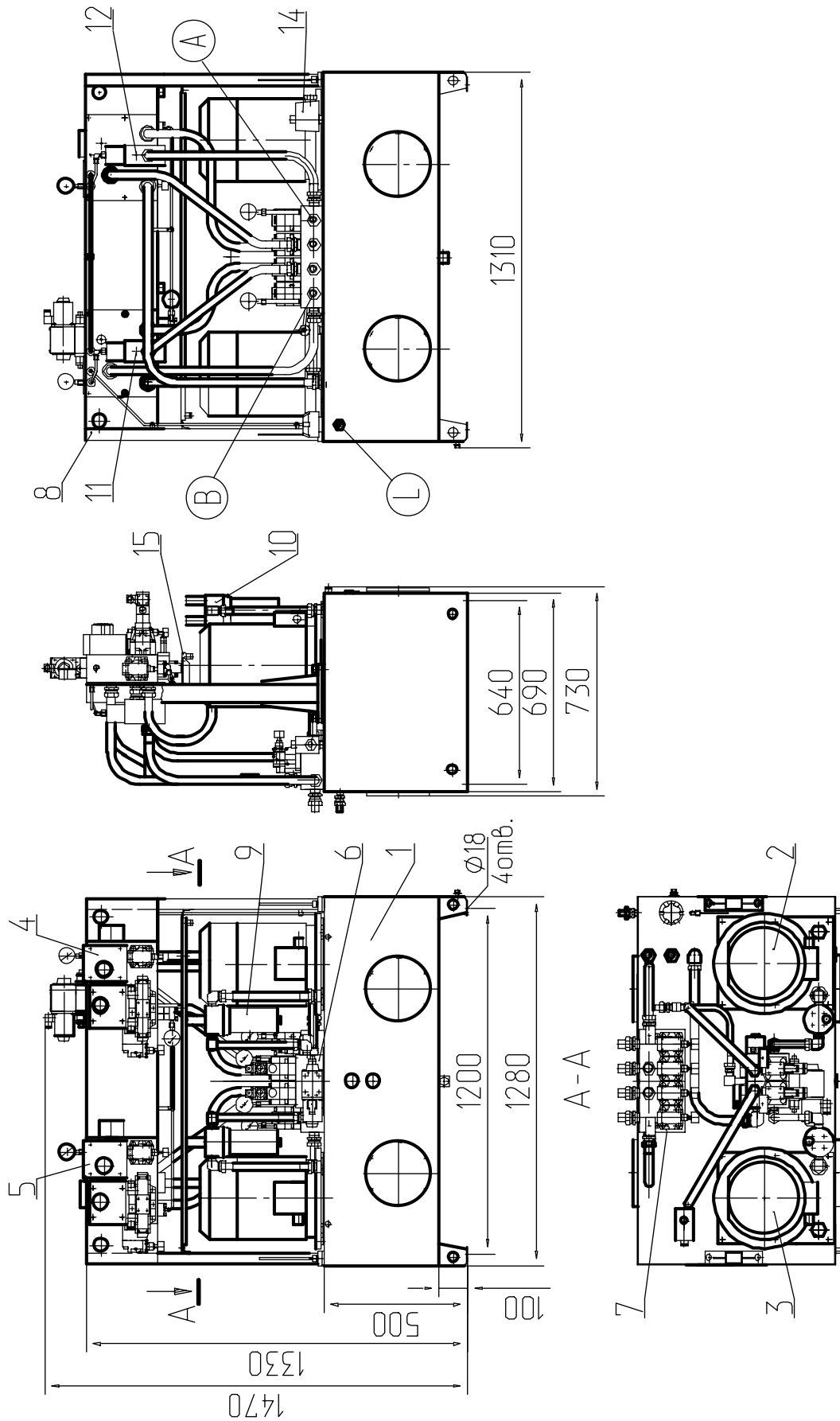
ТЕХНИЧЕСКАЯ ХАРАКТЕРИСТИКА

Наименование параметра	Величина параметра
Номинальная вместимость гидробака, дм ³ (л)	250 (250)
Номинальная подача насоса, дм ³ /с (л/мин)	0,77 (46)
Давление настройки предохранительного клапана, МПа (кгс/см ²)	9,5+0,5 (95+5)
Габаритные размеры, мм, не более: – длина – ширина – высота	1320 740 1600
Масса станции (без масла), кг, не более	770

УСЛОВИЯ ЭКСПЛУАТАЦИИ

Рабочая жидкость	Минеральные масла вязкостью 20...213 мм ² /с (сСт)
Температура рабочей жидкости	От плюс 10°С до плюс 60°С
Температура окружающей среды	От плюс 1°С до плюс 45°С
Чистота рабочей жидкости	Не грубее 12 класса по ГОСТ17216-71

КОНСТРУКЦИЯ И ГАБАРИТНЫЕ РАЗМЕРЫ



1 – гидробак; 2, 3 – насосные агрегаты; 4, 5, 6, 7 – гидроблоки; 8– стойка; 9, 10 – фильтры напорные; 11, 12 – тормозные клапана; 13 – фильтр заливной; 14 – терморегулятор; 15 – козырек.

Республика Беларусь Гомель 246629, Советская, 145	тел. 10(375 232) 68 40 80 факс 10(375 232) 68 31 40, 68 33 60
---	--