 ОАО «ГСКТБ ГА»	Станция гидропривода мод. С177-РТ		
	Номинальная вместимость бака 160 дм³	Подача насоса 40 л/мин	Номинальное давление 16 МПа (160 кгс/см²)

- функционально завершённое изделие
- полнопоточная фильтрация рабочей жидкости в напорной и сливной магистралях

Станция предназначена для комплектации гидросистемы разгрузки склада топлива, а также других гидрофицированных механизмов, требованиям которых удовлетворяют характеристики и гидросхема станции.

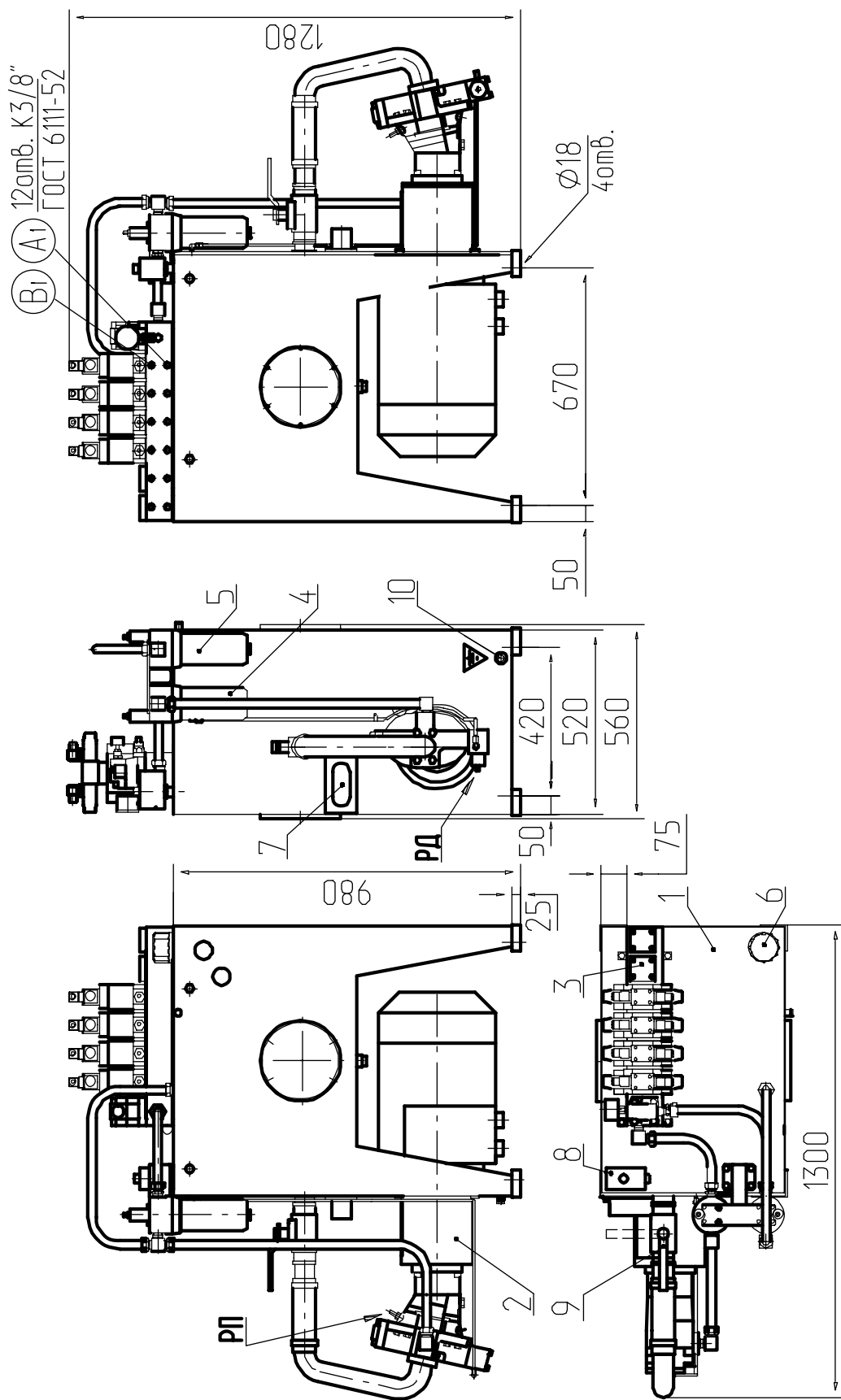
ТЕХНИЧЕСКАЯ ХАРАКТЕРИСТИКА

Наименование параметра	Величина параметра
Номинальная вместимость гидробака, дм ³ (л)	160 (160)
Номинальная подача насоса, дм ³ /с (л/мин)	0,67 (40)
Давление настройки клапана предохранительного, МПа (кгс/см ²)	20,0 (200)
Мощность трубчатого нагревателя, кВт	1,0
Габаритные размеры, мм, не более: – длина – ширина – высота	1300 600 1300
Масса станции (без рабочей жидкости), кг, не более	310

УСЛОВИЯ ЭКСПЛУАТАЦИИ

Рабочая жидкость	Минеральные масла вязкостью 20...400 мм ² /с (сСт)
Температура рабочей жидкости	От плюс 10°С до плюс 60°С
Температура окружающей среды	От плюс 20°С до плюс 40°С
Чистота рабочей жидкости	Не грубее 12 класса по ГОСТ 17216-71

КОНСТРУКЦИЯ И ГАБАРИТНЫЕ РАЗМЕРЫ



1 – гидроблок; 2 – насосный агрегат; 3 – гидроблок; 4, 5 – фильтры напорные; 6 – фильтр заливной; 7 – нагреватель; 8 – терморегулятор; 9 – шаровой кран; 10 – узел заземления.

Республика Беларусь Гомель 246629, Советская, 145	тел. 10(375 232) 68 40 80 факс 10(375 232) 68 31 40, 68 33 60
---	--