

ОАО «ГСКТБ ГА»

Домкрат гидравлический ДГ

Номинальное давление
25 МПа (250 кгс/см²)

Грузоподъемность
1000 (2000) кН

Домкрат гидравлический является средством малой механизации и предназначен для проведения различных работ, требующих приложения усилия, например, для подъема груза.

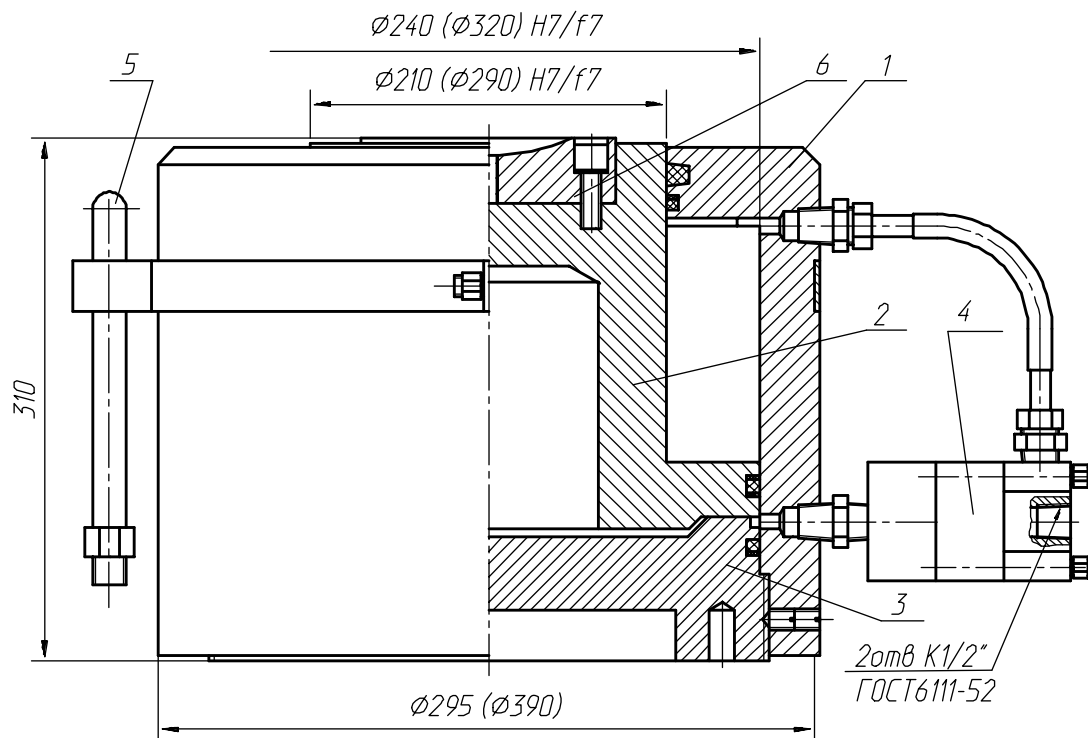
ТЕХНИЧЕСКАЯ ХАРАКТЕРИСТИКА

Наименование параметра	Величина параметра	
	ДГ100	ДГ200
1 Давление, МПа (кгс/см ²):		
- номинальное	25 (250)	25 (250)
- максимальное	32 (320)	32 (320)
2 Грузоподъемность, кН (тс):		
- при номинальном давлении	1000 (100)	2000 (200)
- при максимальном давлении	1500 (150)	2500 (250)
3 Рабочий ход поршня, мм	140	140
4 Масса домкрата (без масла), кг	120	170

УСЛОВИЯ ЭКСПЛУАТАЦИИ

Рабочая жидкость	Минеральные масла вязкостью 20...213 мм ² /с (сСт)
Чистота рабочей жидкости	Не грубее 12-го класса чистоты по ГОСТ 17216
Температура окружающей среды	От плюс 20 до плюс 50 °С
Положение при эксплуатации	Вертикальное

КОНСТРУКЦИЯ И ГАБАРИТНЫЕ РАЗМЕРЫ



1 - гильза; 2 - поршень; 3 - крышка; 4 - гидрозамок; 5 - ручка; 6 - подпятник.

Республика Беларусь Гомель 246629, Советская, 145	тел. 10(375 232) 68 40 80 факс 10(375 232) 68 31 40, 68 33 60
---	--

ОАО «ГСКТБ ГА»