

 ОАО «ГСКТБ ГА»	Фильтры напорные типа ФГИ	
	Условный проход 12, 20 и 32мм	Номинальное давление 32 МПа (320 кгс/см ²)

Фильтры напорные с электровизуальным или визуальным индикатором загрязненности типа ФГИ предназначены для очистки от механических примесей рабочих жидкостей в гидросистемах стационарных и мобильных машин, механизмов, металлорежущих, деревообрабатывающих и других станках, кузнечно-прессовых, литейных и других машинах.

ТЕХНИЧЕСКАЯ ХАРАКТЕРИСТИКА

Наименование параметра	Норма для исполнения								
	ФГИ 12/3-10К(М) ФГИ 12/3-10КВ(МВ)	ФГИ 12/3-25К(М) ФГИ 12/3-25КВ(МВ)	ФГИ 12/3-40К(М) ФГИ 12/3-40КВ(МВ)	ФГИ 20/3-10К(М) ФГИ 20/3-10КВ(МВ)	ФГИ 20/3-25К(М) ФГИ 20/3-25КВ(МВ)	ФГИ 20/3-40К(М) ФГИ 20/3-40КВ(МВ)	ФГИ 32/3-10К(М) ФГИ 32/3-10КВ(МВ)	ФГИ 32/3-25К(М) ФГИ 32/3-25КВ(МВ)	ФГИ 32/3-40К(М) ФГИ 32/3-40КВ(МВ)
1 Условный проход, мм	12			20			32		
2 Номинальный расход (подача), л/мин	40		50	80		100	200		
3 Номинальная тонкость фильтрации, мкм	10	25	40	10	25	40	10	25	40
4 Номинальное давление, МПа	32								
5 Номинальный перепад давлений, МПа, не более	0,11			0,16			0,16	0,12	0,08
6 Перепад давлений, МПа, при котором: <ul style="list-style-type: none"> • срабатывает индикатор загрязненности; • срабатывает предохранительный клапан; • через предохранительный клапан проходит номинальный расход рабочей жидкости, не более 	<div style="text-align: center;">0,3±0,03</div> <div style="text-align: center;">0,5±0,1</div> <div style="text-align: center;">0,8</div>								
7 Напряжение питающей сети, В (кроме исполн. В): <ul style="list-style-type: none"> • постоянного тока; • переменного тока 	24								

УСЛОВИЯ ЭКСПЛУАТАЦИИ

Рабочая жидкость	Масло минеральное вязкостью от 10 до 213мм ² /с (сСт)
Температура фильтруемой жидкости	От минус 10°С до плюс 60°С
Температура окружающей среды	От минус 10°С до плюс 40°С
Положение при эксплуатации	Вертикальное, горизонтальное

СТРУКТУРА УСЛОВНОГО ОБОЗНАЧЕНИЯ ФИЛЬТРОВ НАПОРНЫХ ТИПА ФГИ

	ФГИ.	*	*	/	3	-	*	*	*	*	*
Тип фильтра											
Материал фильтрующего элемента:											
Без индекса – фильтровальная бумага											
1 – проволочная сетка											
Условный проход, мм:											
12											
20											
32											
Номинальное давление на входе, МПа:											
32											
Номинальная тонкость фильтрации, мкм:											
10											
25											
40											
Исполнение по присоединительной резьбе:											
К - коническая резьба											
М - метрическая резьба											
Исполнение по виду сигнализации:											
без индекса- электровизуальное											
В - визуальное											
Климатическое исполнение по ГОСТ 15150:											
УХЛ - для стран с умеренным и холодным климатом											
Т - для стран с тропическим климатом											
Категория размещения по ГОСТ 15150											

**ГАБАРИТНЫЕ И ПРИСОЕДИНИТЕЛЬНЫЕ РАЗМЕРЫ
ФИЛЬТРОВ НАПОРНЫХ ТИПА ФГИ**

Наименование	Размеры, мм													Рис.	Масса, кг, (без рабочей жидкости), не более
	D	D ₁	H	H ₁	H ₂	A	s	с±0,2	l	d	d ₁		d ₂ ^{+0,4}		
	не более										Резьба коническая ГОСТ6111-52	Резьба метрическая ГОСТ24705-81			
ФГИ 12/3-10К (М) ФГИ 12/3-25К (М) ФГИ 12/3-40К (М)	95	85	270	310	155	90	27	40	18	M8	K1/2"	M22x1,5-7H	28	1, 2	5,0
ФГИ 20/3-10К (М) ФГИ 20/3-25К (М) ФГИ 20/3-40К (М)	105		380	420	260	100			20		K3/4"	M27x2-7H	33		
ФГИ 32/3-10К (М) ФГИ 32/3-25К (М) ФГИ 32/3-40К (М)	145	128	420	470	285	135	41	45	25	M10	K1 ¹ / ₄ "	M42x2-7H	50		15
ФГИ 12/3-10КВ(МВ) ФГИ 12/3-25КВ(МВ) ФГИ 12/3-40КВ(МВ)	95	85	260	300	155	90	27	40	18	M8	K1/2"	M22x1,5-7H	28	3, 1, 2	5,0
ФГИ 20/3-10КВ(МВ) ФГИ 20/3-25КВ(МВ) ФГИ 20/3-40КВ(МВ)	105		370	410	260	100			20		K3/4"	M27x2-7H	33		
ФГИ 32/3-10КВ(МВ) ФГИ 32/3-25КВ(МВ) ФГИ 32/3-40КВ(МВ)	145	128	410	460	285	135	41	45	25	M10	K1 ¹ / ₄ "	M42x2-7H	50		15

**ГАБАРИТНЫЕ И ПРИСОЕДИНИТЕЛЬНЫЕ РАЗМЕРЫ
ФИЛЬТРОВ НАПОРНЫХ ТИПА ФГИ**

Рисунок 1

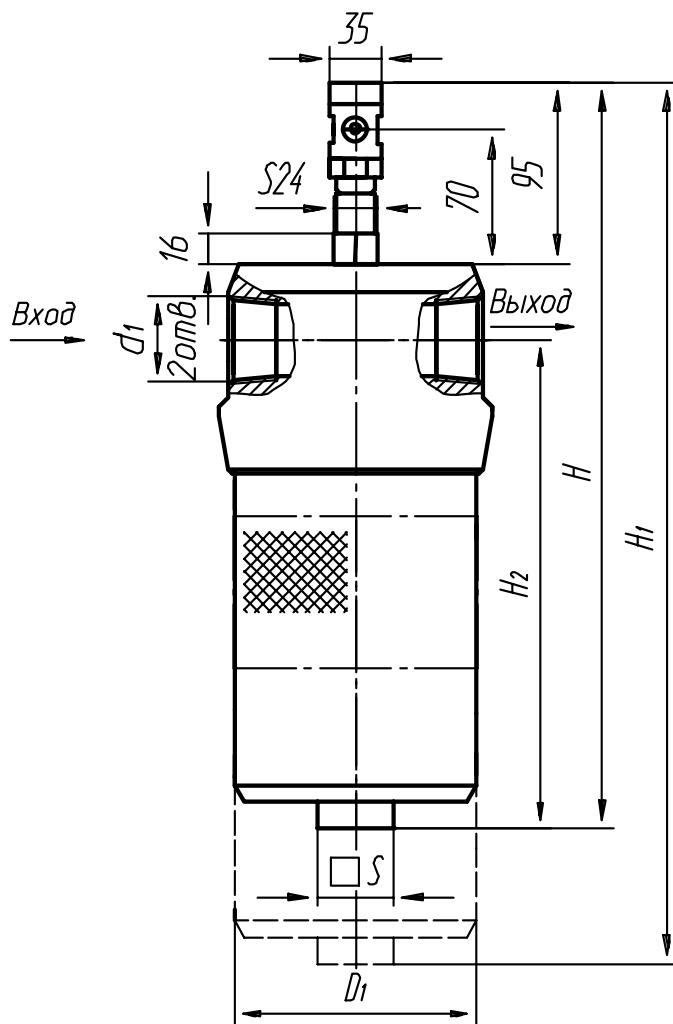


Рисунок 2
Остальное - см. рис. 1

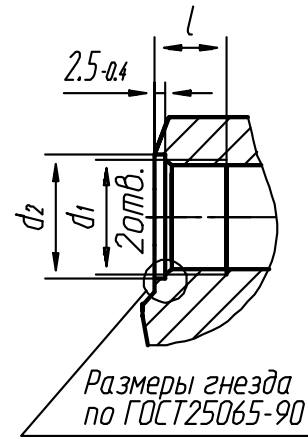
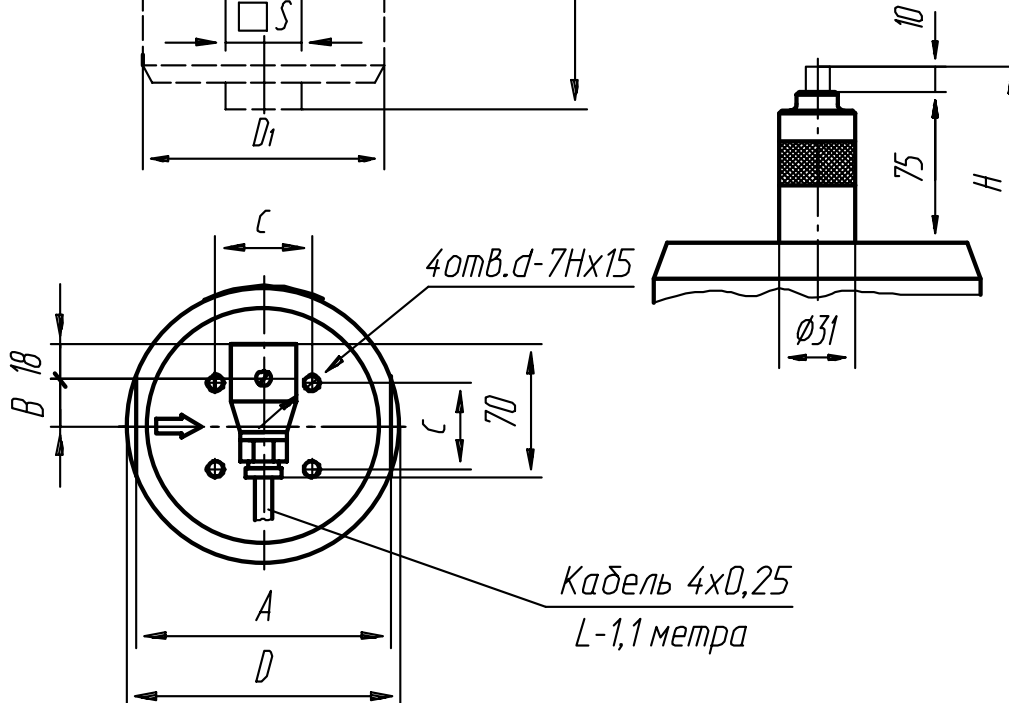


Рисунок 3
Остальное - см. рис. 1, 2



Республика Беларусь Гомель 246629, Советская, 145	тел. 10(375 232) 68 40 80 факс 10(375 232) 68 31 40, 68 33 60
---	--