



ОАО «ГСКТБ ГА»

## Выравниватель опор ЛЭП Н1.697

Максимальное давление  
25 МПа

Усилие на штоке  
20 кН

- небольшое усилие на рукоятке при большом усилии толкания
- небольшие габариты
- простота в эксплуатации

Выравниватель опор ЛЭП предназначен для выравнивания опор при ремонте линии электропередач.

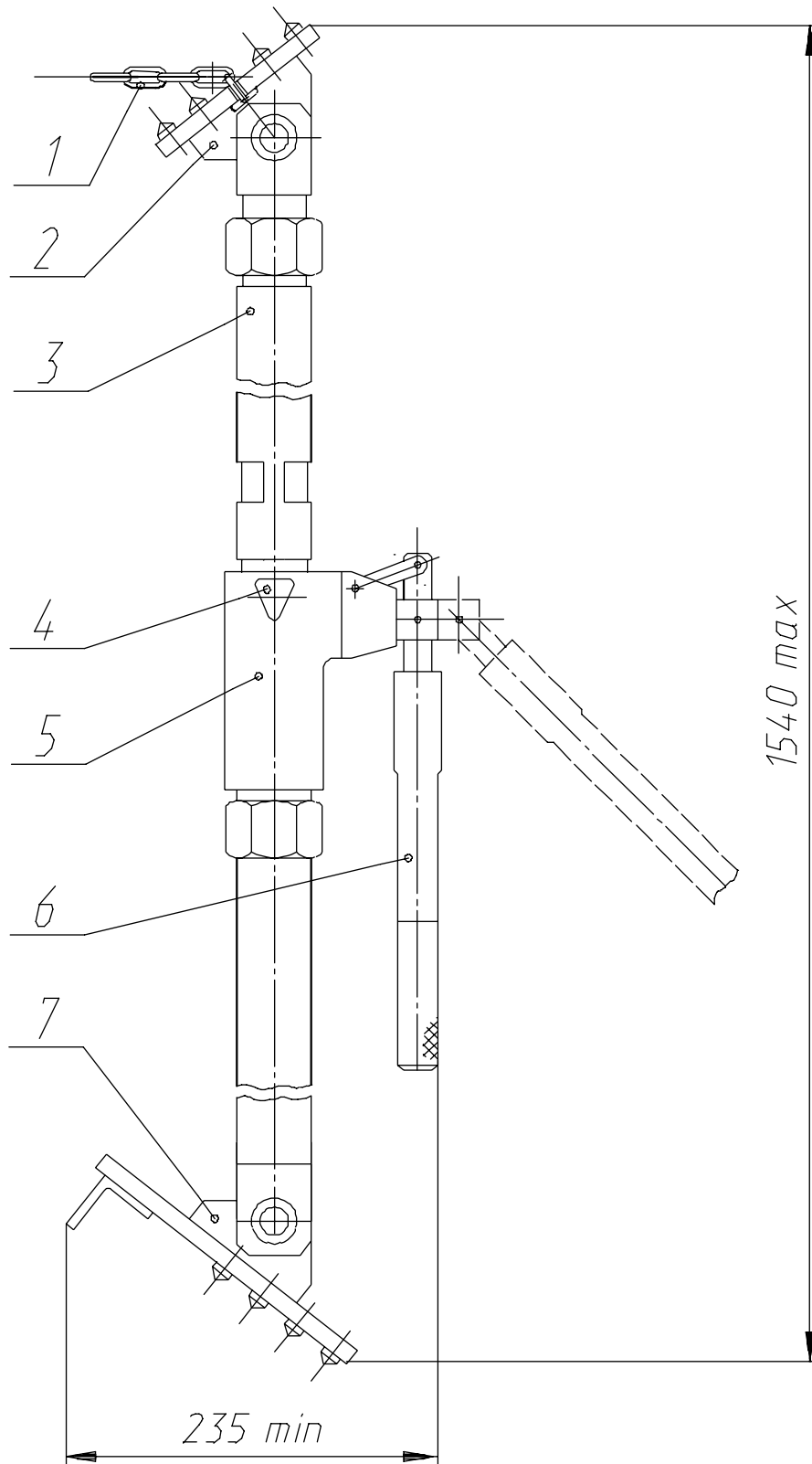
### ТЕХНИЧЕСКАЯ ХАРАКТЕРИСТИКА

1. Рабочий ход штока, мм	200
2. Привод	Встроенный ручной насос
3. Габаритные размеры, мм	1540x200x235
4. Масса, кг	18

### УСЛОВИЯ ЭКСПЛУАТАЦИИ

Рабочая жидкость	Минеральные масла вязкостью 120...200 мм <sup>2</sup> /с (сСт)
Температура окружающей среды	От минус 10°С до плюс 40°С
Положение при эксплуатации	Произвольное

## КОНСТРУКЦИЯ И ГАБАРИТНЫЕ РАЗМЕРЫ



1 - цепь крепежная; 2 - опора верхняя; 3 - цилиндр;  
4 - кран перепускной; 5 - насос; 6 - рукоятка; 7-опора нижняя.

Республика Беларусь Гомель 246629, Советская, 145	тел. 10(375 232) 68 40 80 факс 10(375 232) 68 31 40, 68 33 60
---	--

КР С2 1214/02.98

ОАО «ГСКТБ ГА»