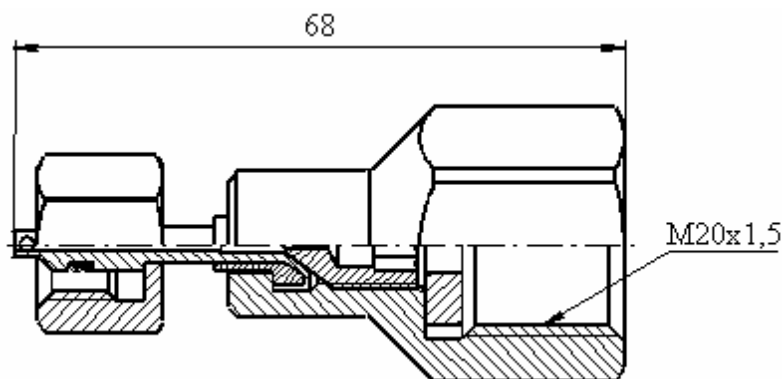
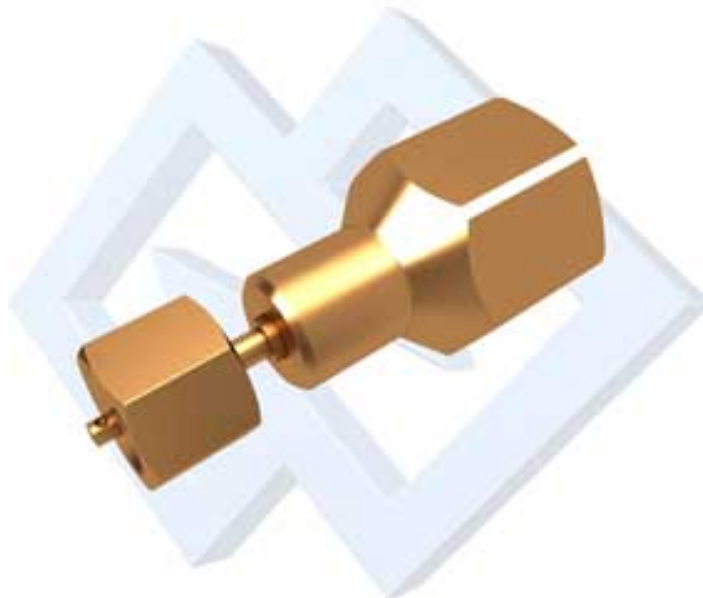




ОАО «ГСКТБ ГА»

Штуцер отбора давления ТКО-1.1.М



Штуцер отбора давления ТКО-1.1.М представляет собой приспособление для подключения измерительного датчика давления к контрольной точке (клапану ТКО-1) без разгерметизации гидросистемы. Штуцер позволяет производить отбор давления на работающей технике без вмешательства в процесс производства.

Штуцеры отбора давления ТКО-1.1.М входят в цифровой электрогидравлический комплект (3шт) укомплектованные датчиками давления (3 шт.). С их помощью можно осуществлять контроль давления в трех точках одновременно или контролировать перепад давлений (расход) в гидросистеме.

Республика Беларусь
Гомель
246629, Советская, 145
ОАО «ГСКТБ ГА»

тел. 10(375 232) 68 40 80
факс 10(375 232) 68 31 40, 68 33 60