



ОАО «ГСКТБ ГА»

## Станок шлифовально - заточной бытовой СШЗБ

Частота вращения  
шлифовального круга  
1500 об/мин

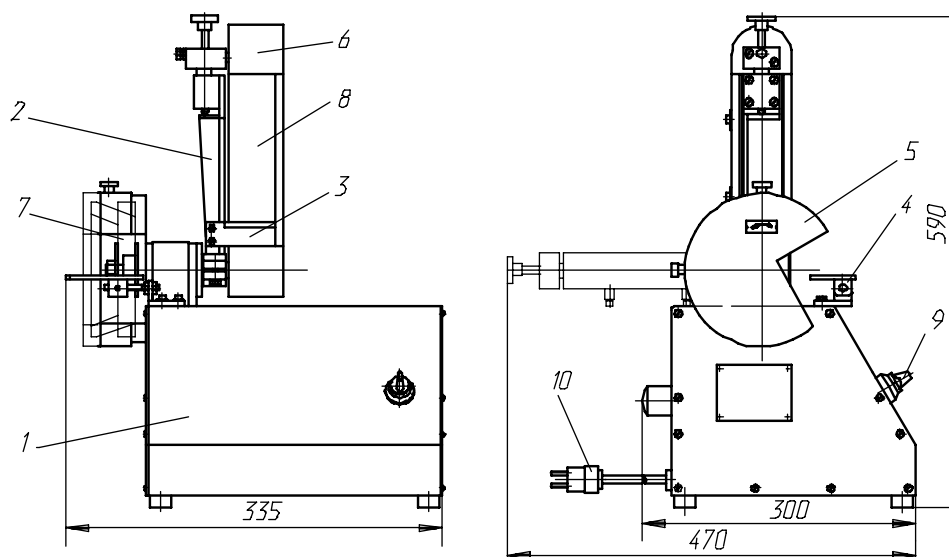
Рабочая скорость  
абразивной ленты  
3,5 м/сек

Станок шлифовально-заточной бытовой предназначен для вспомогательных операций (шлифование, заточка, полирование и др.) при проведении слесарно-сборочных работ в условиях бытовой слесарной мастерской и для обработки малогабаритных деталей в производственных условиях.

### ТЕХНИЧЕСКАЯ ХАРАКТЕРИСТИКА

1. Круги шлифовальные ГОСТ 2424 73: диаметр, мм ширина, мм	150 20, 50
2. Лента абразивная: длина, мм ширина, мм	600 50
3. Частота вращения шлифовального круга, об/мин	1500
4. Рабочая скорость абразивной ленты, м/сек	3,5
5. Привод: частота вращения вала двигателя, об/мин мощность двигателя, кВт	1500 0,37
6. Род тока питающей сети напряжение, В частота, Гц	Переменный, однофазный 220 50
7. Габаритные размеры, мм	335x470x590
8. Масса, кг, не более	25

### КОНСТРУКЦИЯ СТАНКА



1 – станина; 2 – кронштейн; 3,4 - столики рабочие; 5,6 - кожухи защитные; 7 - круг шлифовальный; 8 - лента абразивная; 9 - тумблер включения; 10 - вилка и розетка с заземляющим контактом.

Республика Беларусь  
Гомель  
246629, Советская, 145

тел. 10(375 232) 68 40 80  
факс 10(375 232) 68 31 40, 68 33 60

ОАО «ГСКТБ ГА»

КР Е1 1031/02.98