



ОАО «ГСКТБ ГА»

Установка одношпиндельная плоскопроводочная Н1.616

Частота вращения шпинделя
50-200 об/мин

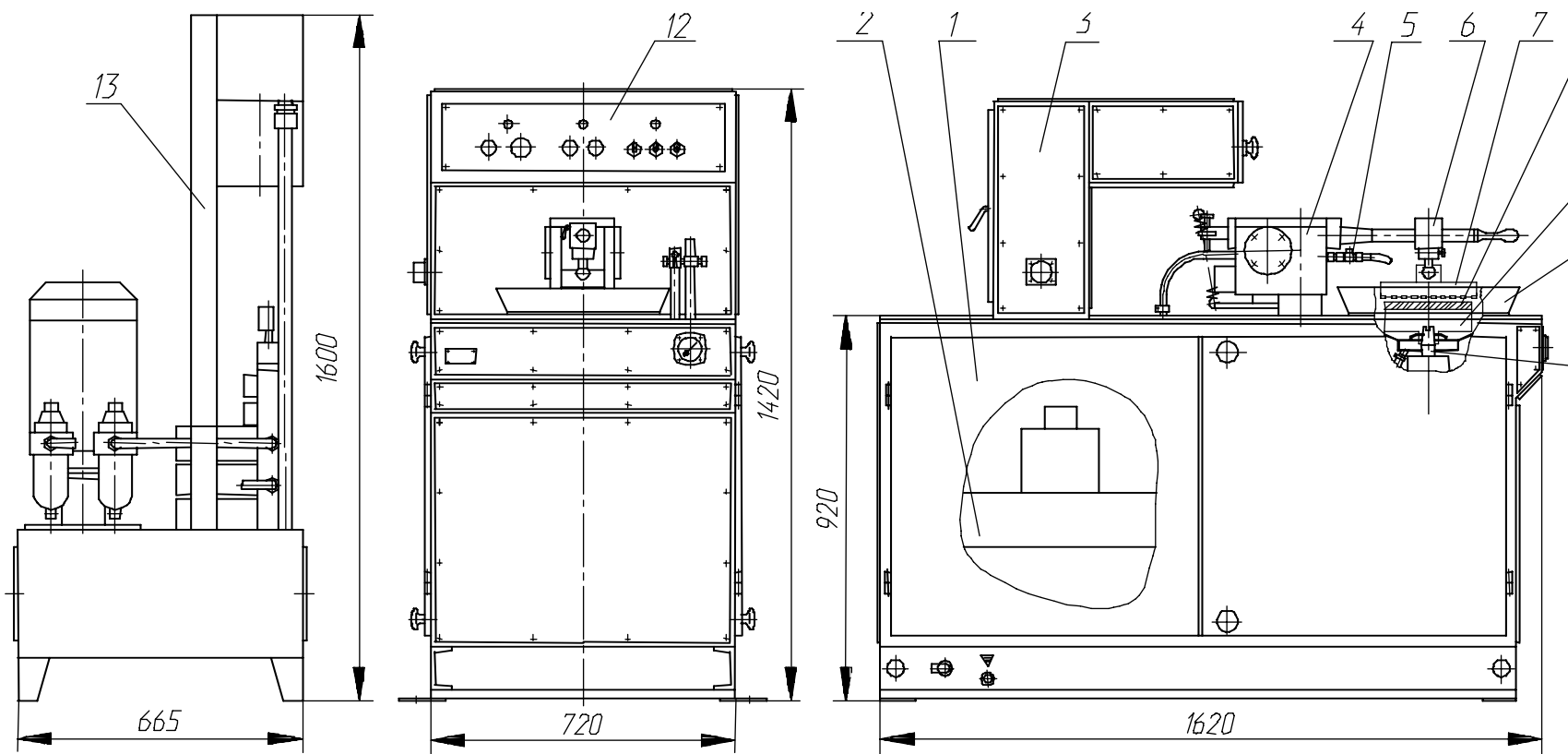
Усилие прижима, не более
9800 Н

Установка однопозиционная с встроенной установкой подачи и фильтрации СОЖ.
Установка предназначена для обработки алмазным инструментом плоских поверхностей металлических деталей произвольной конфигурации с применением интенсивных режимов.
Работа установки предусмотрена в двух режимах: черновая и чистовая обработка (доводка).

ТЕХНИЧЕСКАЯ ХАРАКТЕРИСТИКА

1. Габаритные размеры обрабатываемых деталей, диаметр, мм высота, мм	30-200 14-150
2. Параметр шероховатости поверхностей после обработки, Ra, мкм	0,2-0,1
3. Допуск плоскостности на площади 100x100 мм ² , мм	0,005
4. Частота вращения шпинделя бесступенчатого регулируемого, об/мин	50-200
5. Число двойных ходов головки прижима бесступенчатого регулируемого, дв.ход/мин	20-75
6. Амплитуда колебаний поводка	0-180
7. Усилие прижима, Н, не более	9800
8. Диаметр ванны мм не более	400
9. Масса обрабатываемой детали, кг	5-20
10. Прижим детали	гидравлический, регулируемый
11. Габаритные размеры установки, длина, мм ширина, мм высота, мм	1620 720 1420
12. Высота рабочей поверхности стола, мм	920
13. Габаритные размеры гидростанции, длина, мм ширина, мм высота, мм	810 665 1600
14. Масса установки (без СОЖ), кг, не более	500
15. Масса гидростанции (без масла), кг, не более	500

КОНСТРУКЦИЯ И ГАБАРИТНЫЕ РАЗМЕРЫ УСТАНОВКИ



1-станина; 2-станция подачи и фильтрации СОЖ; 3- электрошкаф; 4-головка; 5-узел подачи СОЖ; 6-узел шарнирный; 7-инструмент алмазный; 8-обрабатываемая деталь; 9-наладка; 10-ванна; 11-узел шпindelный; 12-пульт управления; 13-гидростанция.

Республика Беларусь
Гомель
246629, Советская, 145

Тел. 10(375 232) 68 40 80
Факс 10(375 232) 68 31 40, 68 33 60

КР Е1 3131/09.99