



ОАО «ГСКТБ ГА»

Гидрораспределители непрямого действия стыкового монтажа типа РПГ

Условный проход
10, 16, 20, 32 мм

Максимальный расход
160, 300, 700, 1000 л/мин

Номинальное давление
32 МПа (320 кгс/см²)

Предназначены для электрогидравлического или гидравлического управления пуском, остановом и направлением движения исполнительных органов гидропривода.

Область применения - гидроприводы станков, прессов, литейных и литейных машин, мобильной техники и другого гидрофицированного оборудования.

ОСНОВНЫЕ ТЕХНИЧЕСКИЕ ПАРАМЕТРЫ И ХАРАКТЕРИСТИКИ

Таблица 1

Наименование параметра	Величина параметра			
	РПГ-10/3С	РПГ-16/3С	РПГ-20/3С	РПГ-32/3С
1. Условный проход, мм	10	16	20	32
2. Давление на входе, МПа (кгс/см ²): - номинальное; - максимальное		32 (320) 35 (350)		
3. Давление управления, МПа (кгс/см ²): - номинальное; - максимальное	0,6 (6)	0,8 (8)	0,8 (8)	0,8 (8)
4. Максимальное допустимое давление в сливной гидролинии, МПа (кгс/см ²): - с независимым сливом управления; - со сливом управления, объединенным со сливом основного потока		32 (320) 6 (60)		
5. Максимальное допустимое давление в дренажной полости, МПа (кгс/см ²)		0,05 (0,5)		
6. Расход рабочей жидкости, л/мин: - номинальный; - максимальный*	80 160	160 300	320 700	500 1000
7. Максимальная продолжительность включения при номинальном давлении и расходе, мин: - для исполнений с пружинным возвратом; - для исполнений с гидравлическим центрированием		10 60		
8. Время срабатывания, с: - с электромагнитами постоянного тока; - с электромагнитами переменного тока; - максимальное (для исполнений с регулированием времени срабатывания)		0,06 0,08 1,5		
9. Максимальное число срабатываний в час (для исполнений с электрогидравлическим управлением): - с электромагнитами постоянного тока; - с электромагнитами переменного тока		15000 7200		
10. Рабочий объем камеры управления, см ³ : - для исполнений с пружинным возвратом; - для исполнений с гидравлическим центрированием	1,89 2,9	4,93 6,43	9,5 15,8	25 35

*Примечание. Максимальный расход для гидросхем 64 и 64А указан в табл. 2.

Таблица 2

Ду, мм	Максимальный расход при давлении на входе, МПа (кгс/см ²)		
	10 (100)	20 (200)	32 (320)
10	160	140	120
16	300	250	200
20	650	600	550
32	1000	900	800

ВНУТРЕННЯЯ ГЕРМЕТИЧНОСТЬ

Для исполнений с повышенной герметичностью

Таблица 3

Каналы	Максимальные внутренние утечки, см ³ /мин, для условного прохода			
	10	16	20	32
P-A(B)	280	380	500	750
A(B)-T	280	380	500	600

Для исполнений с повышенными расходными характеристиками

Таблица 4

Каналы	Максимальные внутренние утечки, см ³ /мин, для условного прохода			
	10	16	20	32
P-A(B)	400	560	700	800
A(B)-T	400	560	700	800

УСЛОВНЫЕ ГРАФИЧЕСКИЕ ОБОЗНАЧЕНИЯ (ГИДРОСХЕМЫ) ОСНОВНЫХ КАСКАДОВ ГИДРОРАСПРЕДЕЛИТЕЛЕЙ

Таблица 5

Номер схемы	Условное обозначение (без указания видов управления)	Схема соединения каналов при пере- ключении	Номер схемы	Условное обозначение (без указания видов управления)	Схема соединения каналов при пере- ключении
14 14А			74		
24			74А		
24А			84		
34			84А		
34А			184		
44 44А			184А		
54			574		
54А			574А		
64			574Е		
64А			574АЕ		

Примечание. Сечение дроссельных щелей золотника в нейтральном положении составляет:

- для схемы 84 - 16% номинального;
- для схемы 84А - 3% номинального.

ЗАВИСИМОСТЬ ПЕРЕПАДА ДАВЛЕНИЙ ОТ РАСХОДА РПГ-10/3СЕ

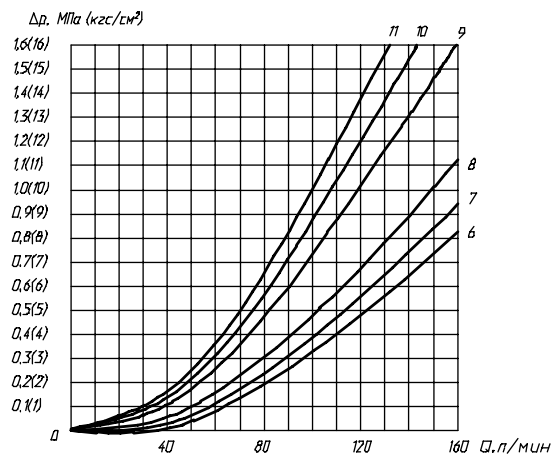
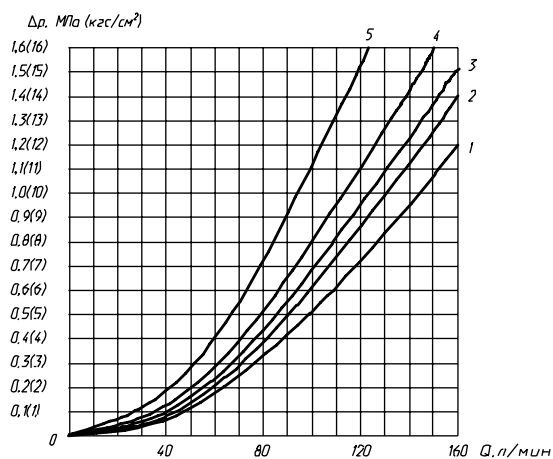


Таблица 6

Схема	Каналы					Схема	Каналы				
	РА	РВ	АГ	ВГ	РТ		РА	РВ	АГ	ВГ	РТ
14	2	1	7	6	9	64А	5	5	11	10	10
14А	3	2	8	7	10	74	2	1	7	6	-
24	2	1	7	6	-	74А	3	2	8	7	-
24А	3	2	8	7	-	84	2	1	2	9	-
34	2	1	7	6	-	84А	3	2	3	10	-
34А	3	2	8	7	-	184	2	1	7	6	-
44	2	1	7	6	-	184А	3	2	8	7	-
44А	3	2	8	7	-	574	2	1	7	6	-
54	2	1	7	-	9	574А	3	2	8	7	-
54А	3	2	3	-	10	574Е	2	1	7	6	-
64	4	4	10	9	9	574АЕ	3	2	8	7	-

РПГ-16/3СЕ

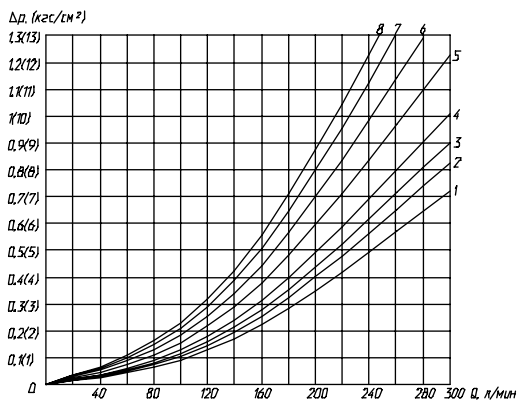
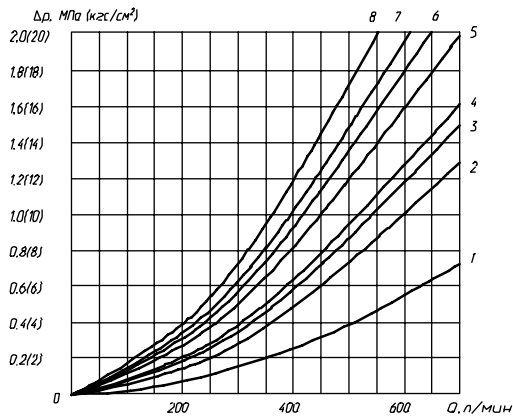


Таблица 7

Схема	Каналы					Схема	Каналы				
	РА	РВ	АГ	ВГ	РТ		РА	РВ	АГ	ВГ	РТ
14	1	2	1	5	2	64А	6	6	7	7	6
14А	2	3	2	6	3	74	3	3	1	6	-
24	3	3	3	6	-	74А	4	4	2	7	-
24А	4	4	4	7	-	84	3	3	3	6	-
34	3	3	1	6	-	84А	4	4	4	7	-
34А	4	4	2	7	-	184	1	1	1	6	-
44	3	3	3	6	-	184А	2	2	2	7	-
44А	4	4	4	7	-	574	3	3	1	6	-
54	3	3	1	6	6	574А	4	4	2	7	-
54А	4	4	2	7	7	574Е	3	3	3	6	-
64	5	5	6	6	5	574АЕ	4	4	4	7	-

РПГ-20/3СЕ

**Исполнения
с повышенными расходными характеристиками**



**Исполнения
с повышенной герметичностью**

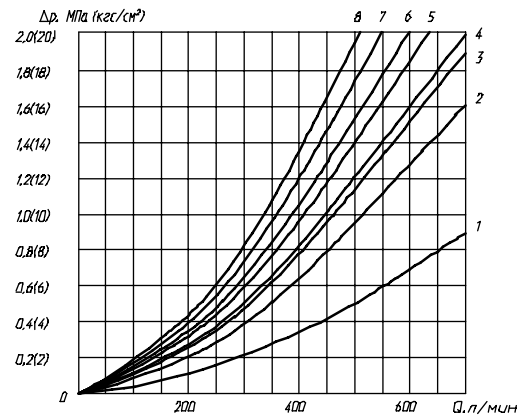
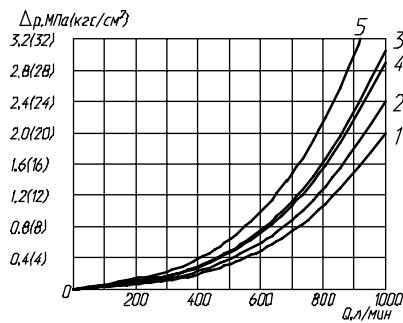


Схема	Каналы					Схема	Каналы				
	РА	РВ	АТ	ВТ	РТ		РА	РВ	АТ	ВТ	РТ
14	2	2	3	2	1	14А	2	2	3	2	1
24	2	2	6	5	-	24А	2	2	6	5	-
34	3	3	4	3	-	34А	3	3	4	3	-
44,84,574,574Е	3	3	6	5	-	44А,84А,574А,574АЕ	3	3	6	5	-
54	2	3	3	5	4	54А	2	3	3	5	4
64	7	7	8	5	2	64А	7	7	8	5	2
74	3	3	3	5	-	74А	3	3	3	5	-
184	2	2	5	4	2	184А	2	2	5	4	2

РПГ-32/3СЕ

**Исполнения
с повышенными расходными характеристиками**



**Исполнения
с повышенной герметичностью**

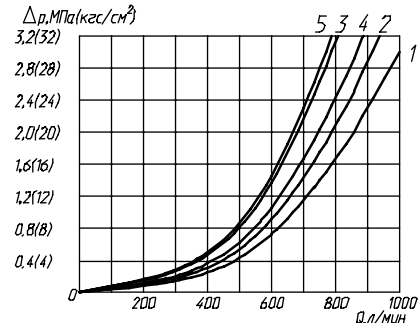
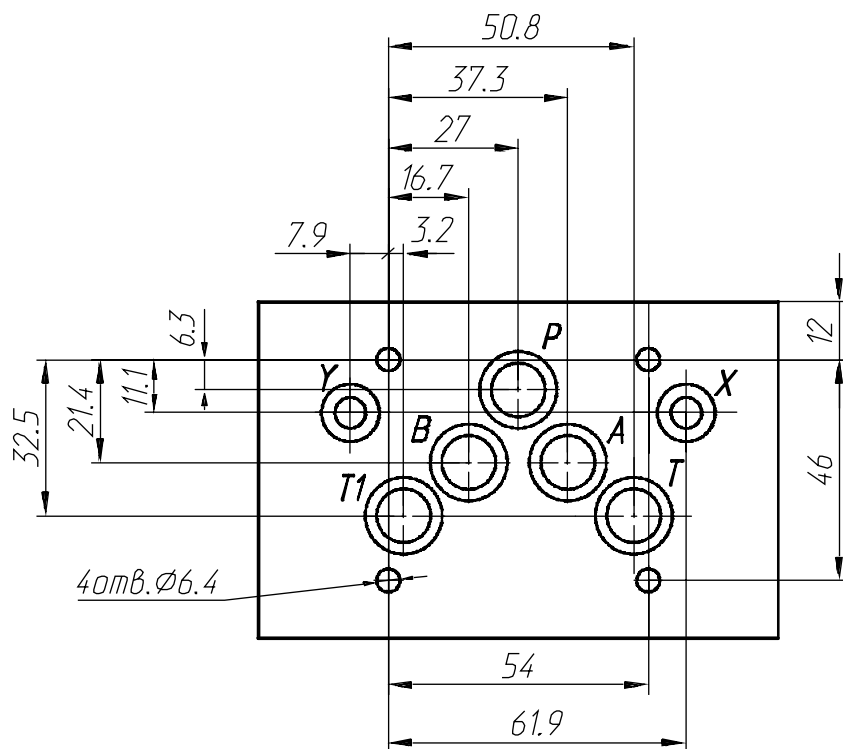


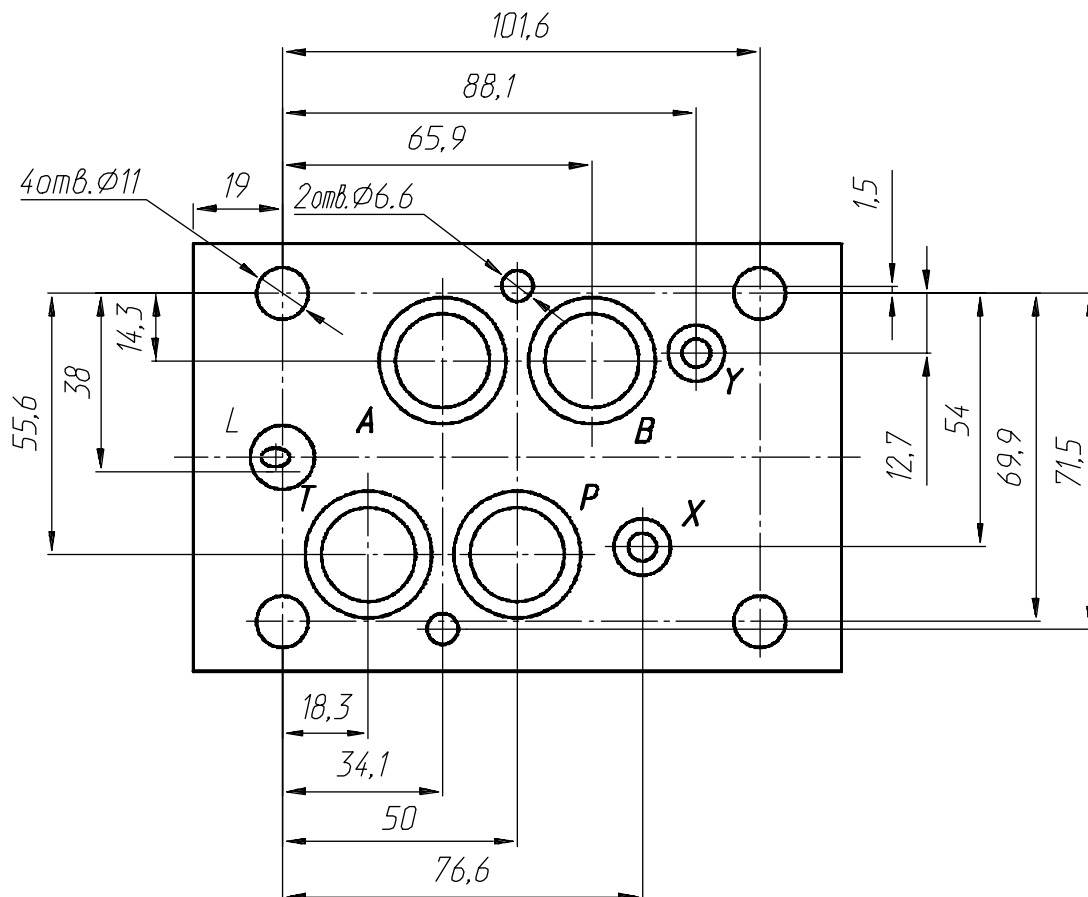
Схема	Каналы					Схема	Каналы				
	РА	РВ	АТ	ВТ	РТ		РА	РВ	АТ	ВТ	РТ
14	1	1	2	3	2	14А	1	1	2	3	2
24	1	1	2	5	-	24А	1	1	2	5	-
34	4	4	2	3	-	34А	4	4	2	3	-
44, 84,	4	4	2	5	-	44А, 84А,	4	4	2	5	-
54	1	4	2	5	2	54А	1	4	2	5	2
64	5	5	5	5	2	64А	5	5	5	5	2
74	4	4	2	5	-	74А	4	4	2	5	-
184	2	2	2	5	-	184А	2	2	2	5	-
574	2	2	2	3		574А	2	2	2	3	
574Е	2	2	2	5		574АЕ	2	2	2	5	

ПРИСОЕДИНИТЕЛЬНЫЕ РАЗМЕРЫ ГИДРОРАСПРЕДЕЛИТЕЛЕЙ
 (Отв. L - только для гидрораспределителей с гидравлическим центрированием)

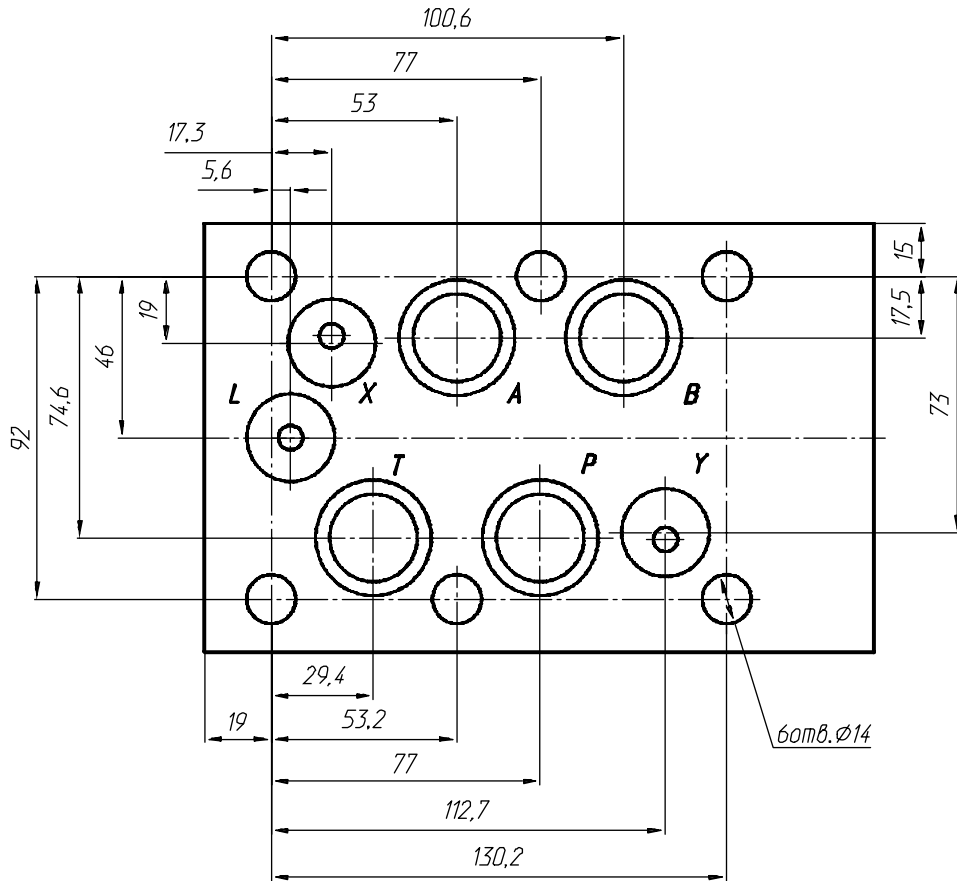
РПГ-10/3С



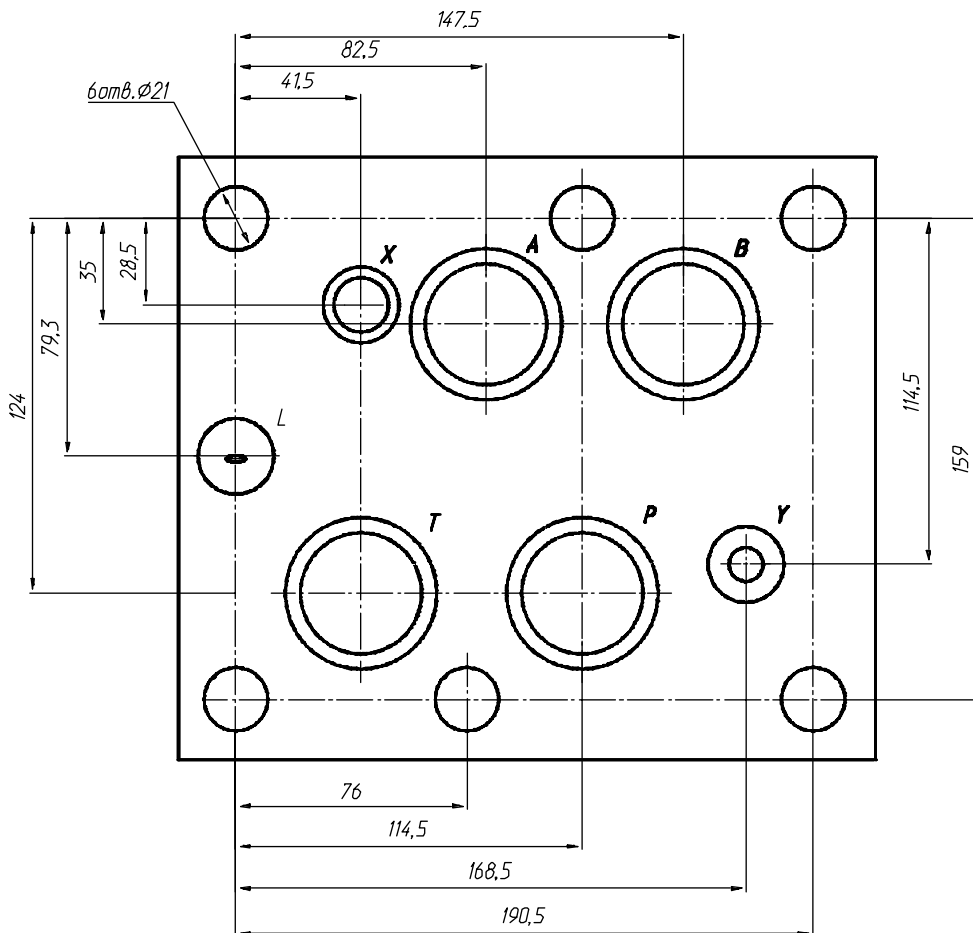
РПГ-16/3С



РПГ-20/3С



РПГ-32/3С



МАССА ГИДРОРАСПРЕДЕЛИТЕЛЕЙ

Исполнения	Масса, кг
РПГ - 10/3СЕ: - трехпозиционные исполнения; - двухпозиционные исполнения	8,3 8,0
РПГ - 10/3СЕ*Д	9,9
РПГ - 10/3СЕ*ДА, РПГ - 10/3СЕ*ДВ	8,8

Исполнения	Масса, кг
РПГ - 16/3СЕ: - трехпозиционные исполнения; - двухпозиционные исполнения	12,0 11,7
РПГ - 16/3СЕ*Д	14,2
РПГ - 16/3СЕ*ДА, РПГ - 16/3СЕ*ДВ	12,9
РПГ - 16/3СЕ*Х	12,2
РПГ - 16/3СЕ*ДХ	14,2

Исполнения	Масса, кг
РПГ - 20/3СЕ: - трехпозиционные исполнения; - двухпозиционные исполнения	19,0 18,5
РПГ - 20/3СЕ*Д	23,0
РПГ - 20/3СЕ*ДА, РПГ - 20/3СЕ*ДВ	20,5
РПГ - 20/3СЕ*Х	21,0
РПГ - 20/3СЕ*ДХ	23,0

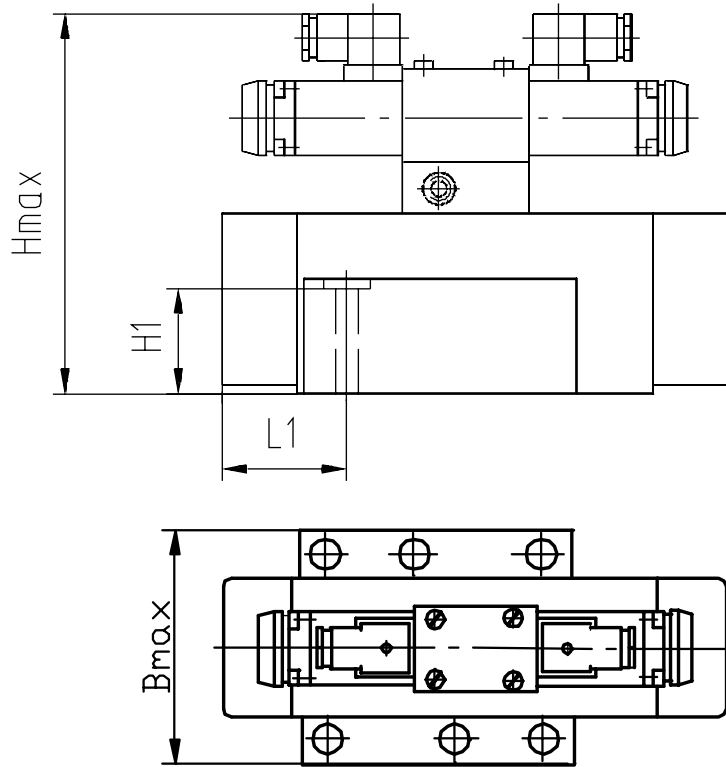
Исполнения	Масса, кг
РПГ - 32/3СЕ: - трехпозиционные исполнения; - двухпозиционные исполнения	51,0 50,5
РПГ - 32/3СЕ*Д	58,0
РПГ - 32/3СЕ*ДА, РПГ - 32/3СЕ*ДВ	54,0
РПГ - 32/3СЕ*Х	57,0
РПГ - 32/3СЕ*ДХ	61,0

Примечания:

1. Масса гидрораспределителей с гидравлическим управлением уменьшается соответственно:
 - на 1,6 кг для трехпозиционных исполнений
 - на 1,3 кг для двухпозиционных исполнений.
2. Масса гидрораспределителей с регулированием времени срабатывания увеличивается на 1 кг.

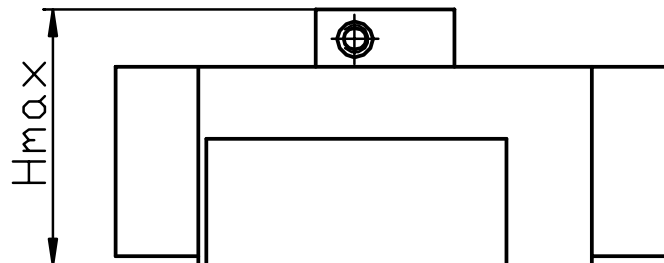
ГАБАРИТНЫЕ РАЗМЕРЫ ГИДРОРАСПРЕДЕЛИТЕЛЕЙ

Исполнения с электрогидравлическим управлением
без ограничения хода золотника и времени срабатывания



Ду, мм	Lmax	Lmax*	L1	Hmax	H1	Bmax
10	228	-	55	172	50	78
16	228	241	52	222	43	91
20	256	295	51	242	41	116
32	348	395	59	251	49	211

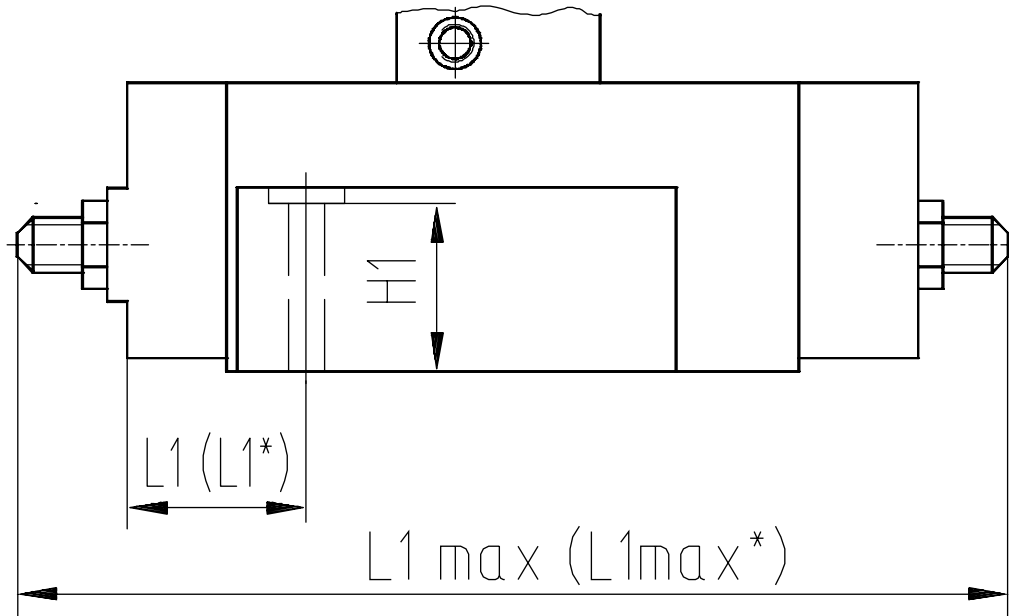
Исполнения с гидравлическим управлением
без ограничения времени срабатывания



Ду, мм	Hmax
10	92
16	132
20	162
32	171

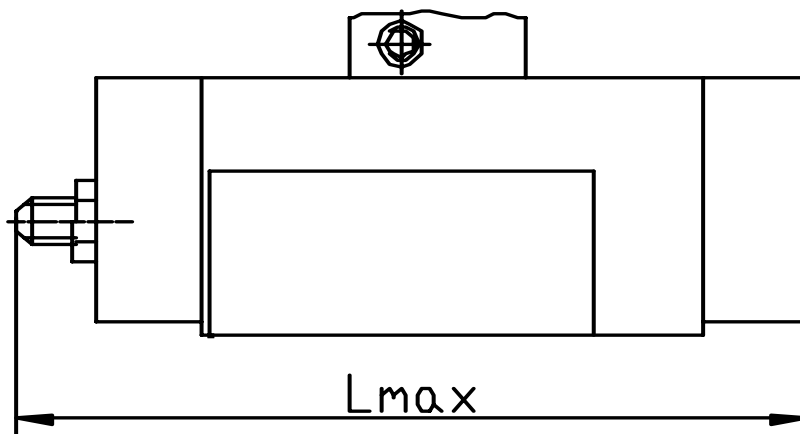
Исполнения с ограничением хода золотника

а) ограничение хода с обеих сторон



Ду, мм	Lmax	Lmax*	L1	L1*
10	256	-	82	-
16	287	342	69	69
20	357	396	85	90
32	464	516	88	83

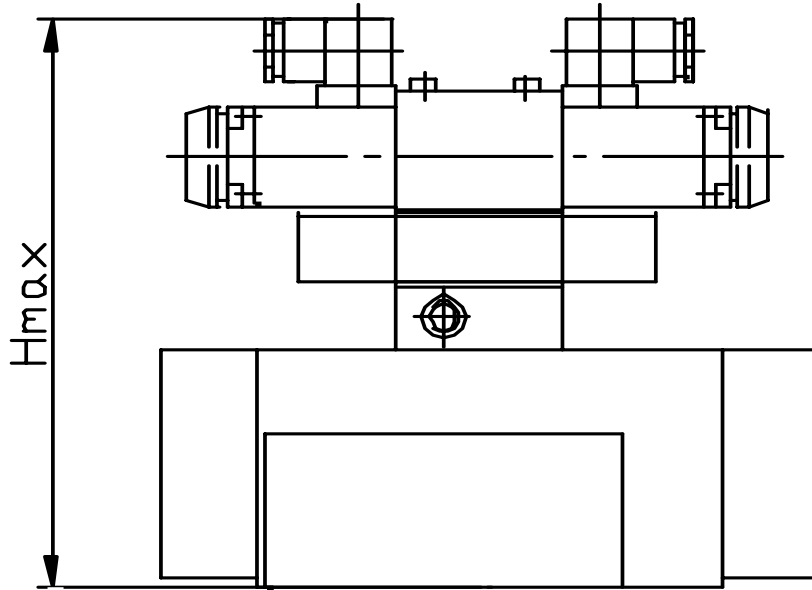
б) ограничение хода с одной стороны



Ду, мм	Lmax
10	243
16	246
20	307
32	406

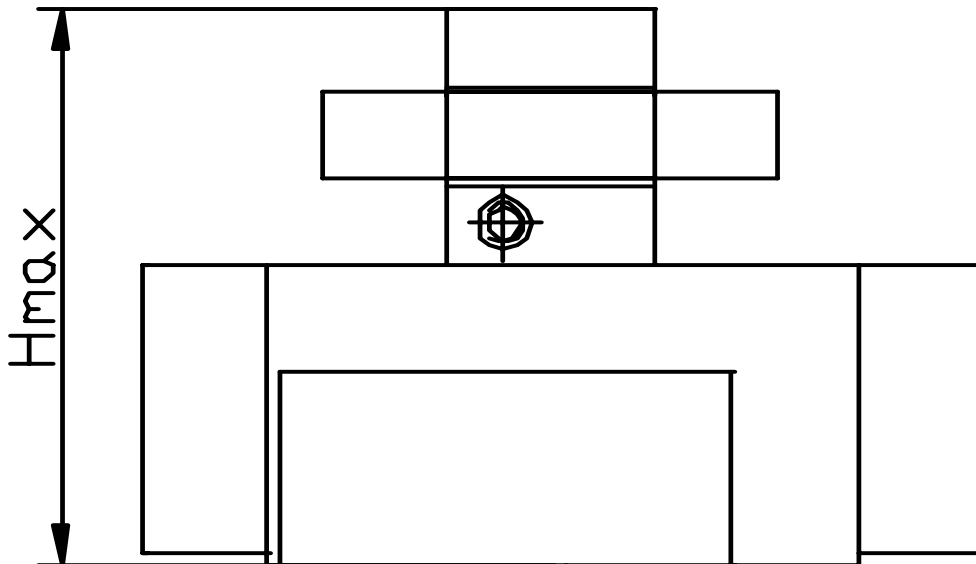
Исполнения с ограничением времени срабатывания

а) с электрогидравлическим управлением



Ду, мм	Hmax
10	205
16	252
20	272
32	281

б) с гидравлическим управлением



Ду, мм	Hmax
10	147
16	187
20	205
32	230

Примечание. Размер Lmax* и L1* - для гидрораспределителей с гидравлическим центрированием.

СТРУКТУРА УСЛОВНОГО ОБОЗНАЧЕНИЯ

РПГ -		/З	С																
<div style="border: 1px solid black; padding: 2px; margin-bottom: 2px;">Тип аппарата - гидрораспределитель непрямого действия</div> <div style="border: 1px solid black; padding: 2px; margin-bottom: 2px;">Условный проход, мм</div> <div style="border: 1px solid black; padding: 2px; margin-bottom: 2px;">Номинальное давление на входе 32 МПа (320 кгс/см²)</div> <div style="border: 1px solid black; padding: 2px; margin-bottom: 2px;">Способ монтажа - стыковый</div> <div style="border: 1px solid black; padding: 2px; margin-bottom: 2px;">Вид управления: Г - гидравлическое; Е - электрогидравлическое</div> <div style="border: 1px solid black; padding: 2px; margin-bottom: 2px;">Номер схемы согласно табл. 5 (буква А в номере схемы – для исполнений с повышенной герметичностью; отсутствие буквы А в номере схемы – для исполнений с повышенными расходными характеристиками)</div> <div style="border: 1px solid black; padding: 2px; margin-bottom: 2px;">Исполнение по регулированию времени срабатывания: без индекса - без регулирования; М - с возможностью регулирования</div> <div style="border: 1px solid black; padding: 2px; margin-bottom: 2px;">Исполнение по ограничению хода запорного элемента: без индекса - без ограничения; Д - ограничение хода с обеих сторон; ДА - ограничение хода со стороны гидролинии А; ДВ - ограничение хода со стороны гидролинии В</div> <div style="border: 1px solid black; padding: 2px;">Способ установки золотника: без индекса - пружинный возврат; Х - гидравлическое центрирование</div>																			<div style="border: 1px solid black; padding: 2px; margin-bottom: 2px;">Категория размещения по ГОСТ 15150</div> <div style="border: 1px solid black; padding: 2px; margin-bottom: 2px;">Климатическое исполнение по ГОСТ 15150: УХЛ - для районов с умеренным и холодным климатом; О - для стран с тропическим климатом</div> <div style="border: 1px solid black; padding: 2px; margin-bottom: 2px;">Управляющее напряжение (для электрогидравлического управления)</div> <div style="border: 1px solid black; padding: 2px; margin-bottom: 2px;">Вид управляющего сигнала (для электрогидравлического управления): Г - постоянный ток; В - переменный ток</div> <div style="border: 1px solid black; padding: 2px; margin-bottom: 2px;">Исполнение по наличию световой индикации: без индекса - без световой индикации; И - со световой индикацией</div> <div style="border: 1px solid black; padding: 2px;">Способ присоединения: без индекса - без плиты; Р - через плиту с отводом труб вниз; Т - через плиту с отводом труб в сторону</div>

Примечание:

Гидрораспределители, в которых гидролинии подвода и слива основного потока в нейтральном положении объединены, могут использоваться по схемам:

- с подводом управления от основного потока и с независимым сливом управления, а также с независимым подводом управления и сливом управления, объединенным со сливом основного потока в случаях, когда разность давлений на подводе и сливе управления не ниже минимального давления управления.

- с объединением потока управления и основного потока, если перепад давлений между гидролиниями подвода и слива основного потока всегда превышает минимальное давление управления.

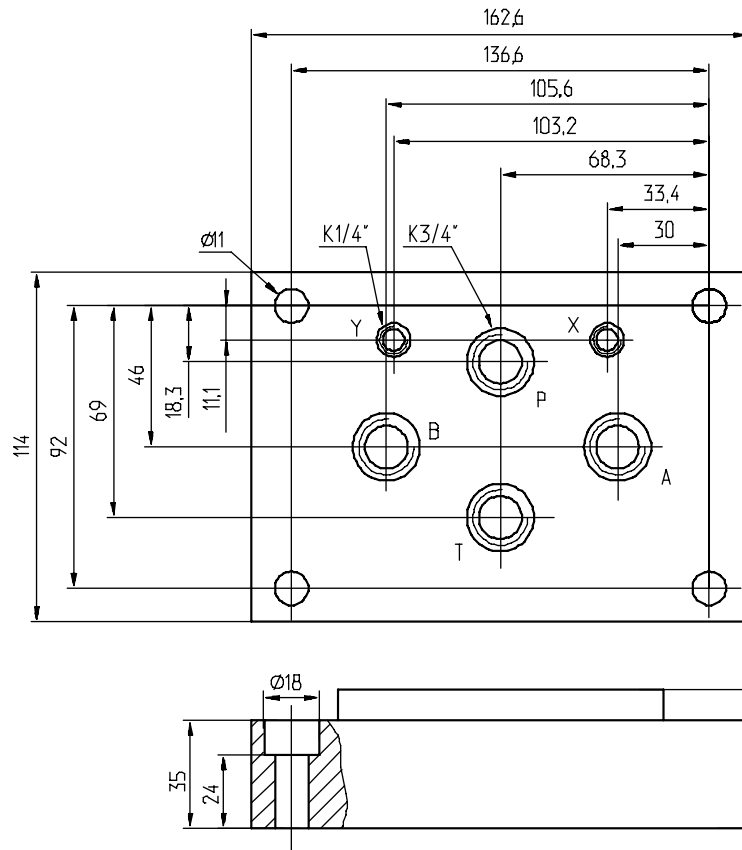
- с независимыми подводом и сливом управления.

Пример условного обозначения гидрораспределителя непрямого действия с электрогидравлическим управлением, с условным проходом 20 мм, стыкового монтажа, с номинальным давлением на входе 32 МПа (320 кгс/см²), 44 схемы распределения потока рабочей жидкости с повышенной герметичностью, с возможностью регулирования времени срабатывания, с ограничением хода с обеих сторон, без присоединительных плит, с управляющим сигналом напряжением 12 В постоянного тока, для районов с умеренным и холодным климатом, категории размещения 4 по ГОСТ 15150:

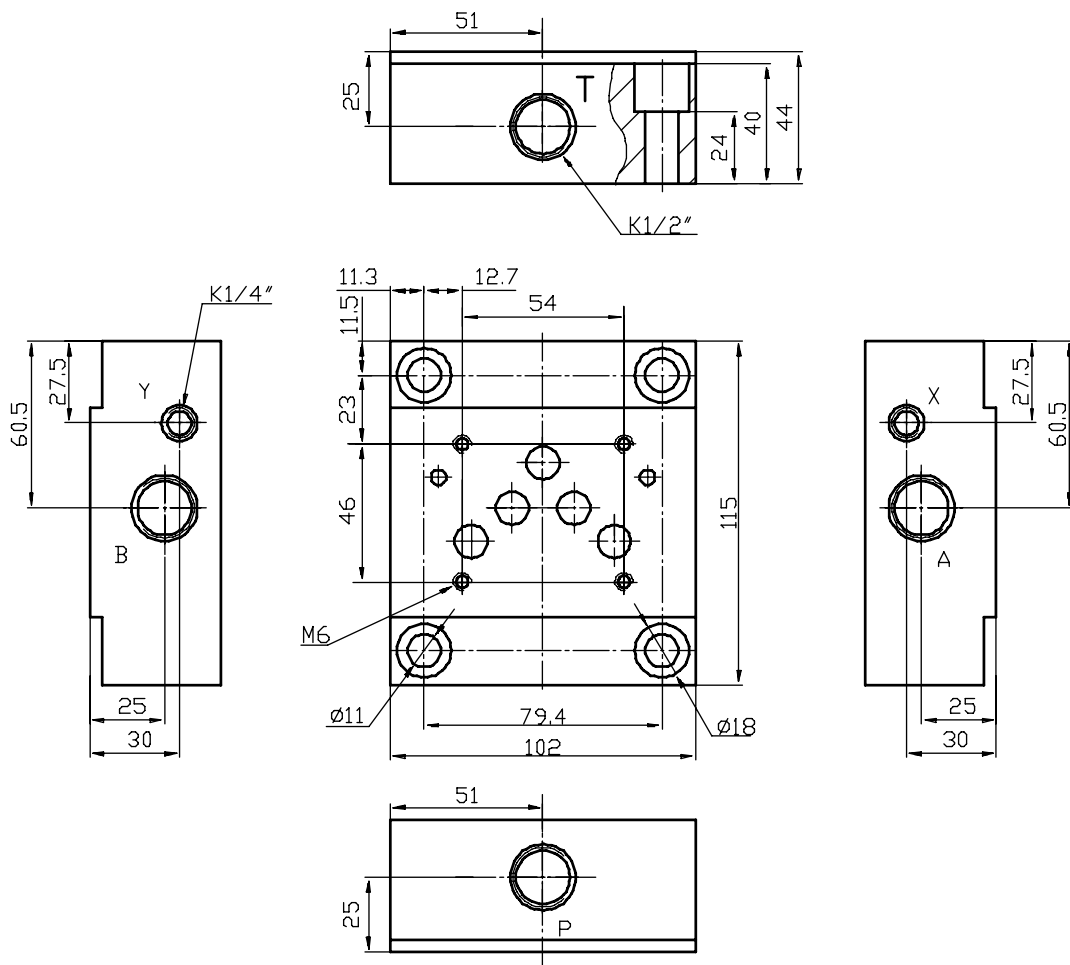
РПГ-20/ЗСЕ.44А.М.Д.Г12.УХЛ4

ГАБАРИТНЫЕ И ПРИСОЕДИНИТЕЛЬНЫЕ РАЗМЕРЫ МОНТАЖНЫХ ПЛИТ

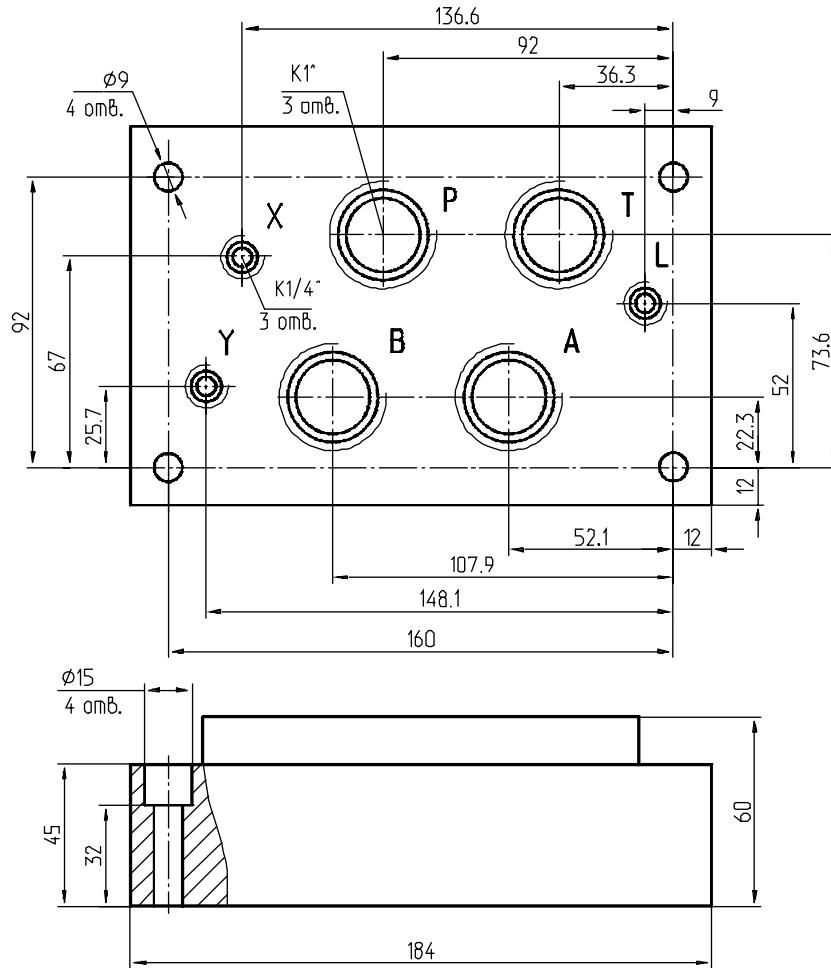
Плита монтажная ПСР 10.1 с отводом труб вниз



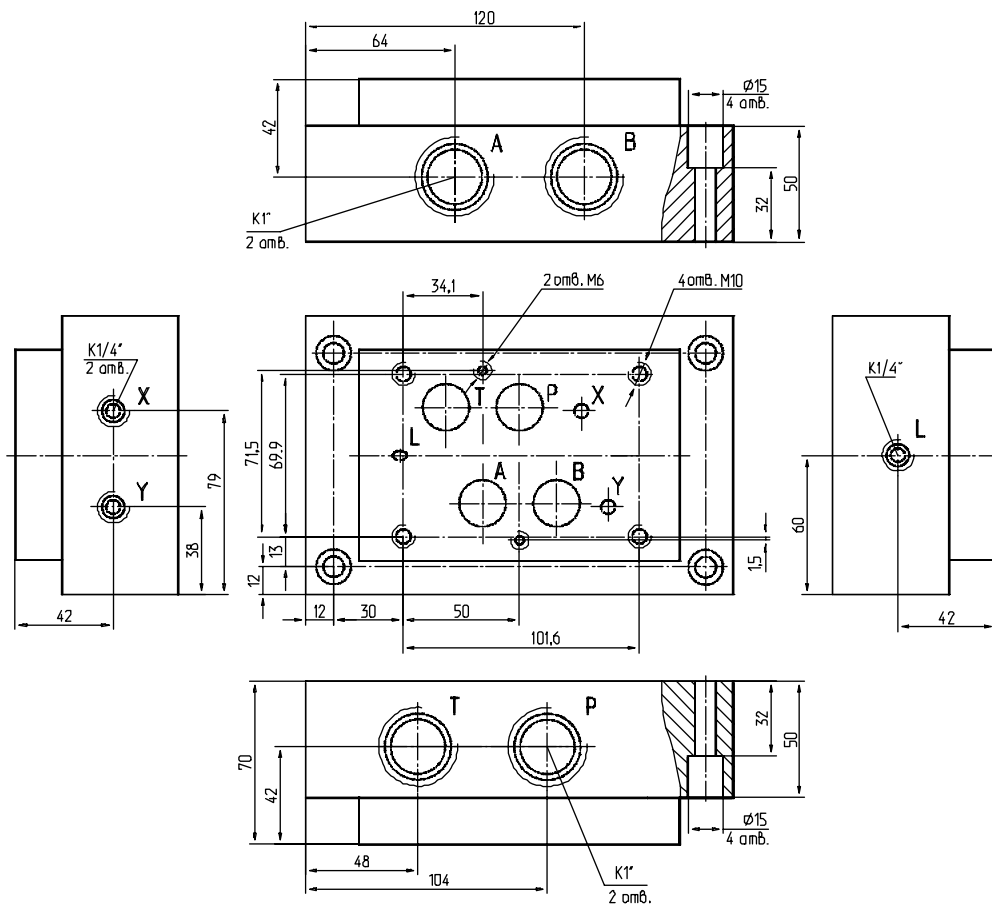
Плита монтажная ПСТ 10.1 с отводом труб в стороны



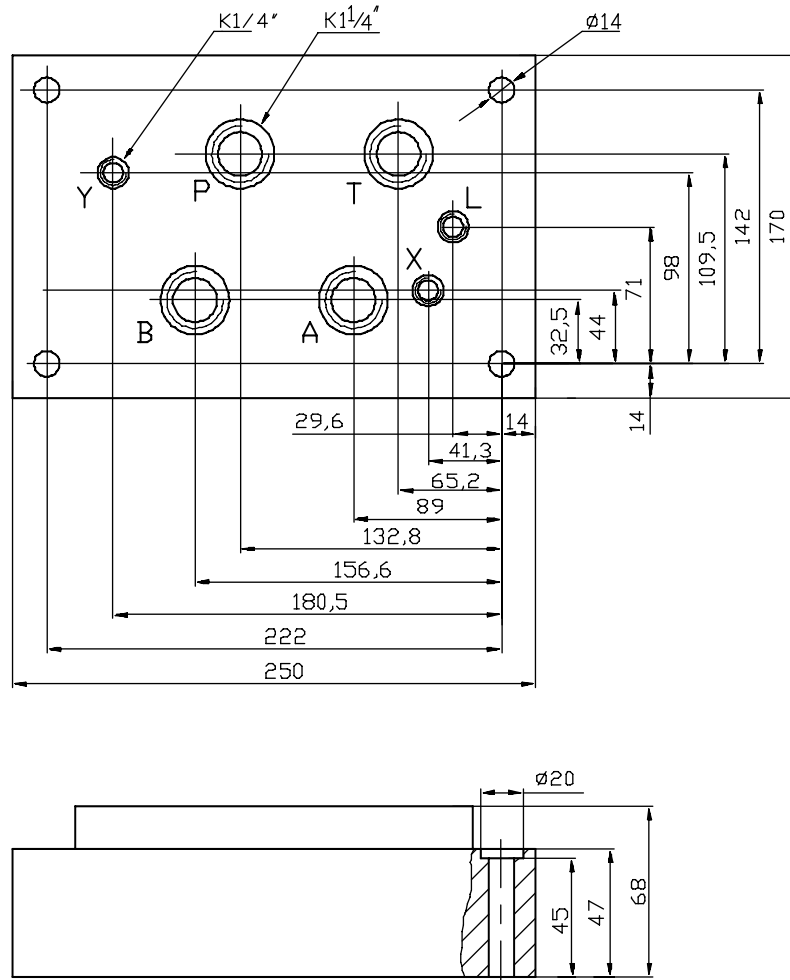
Плита монтажная ПСР 16.1 с отводом труб вниз



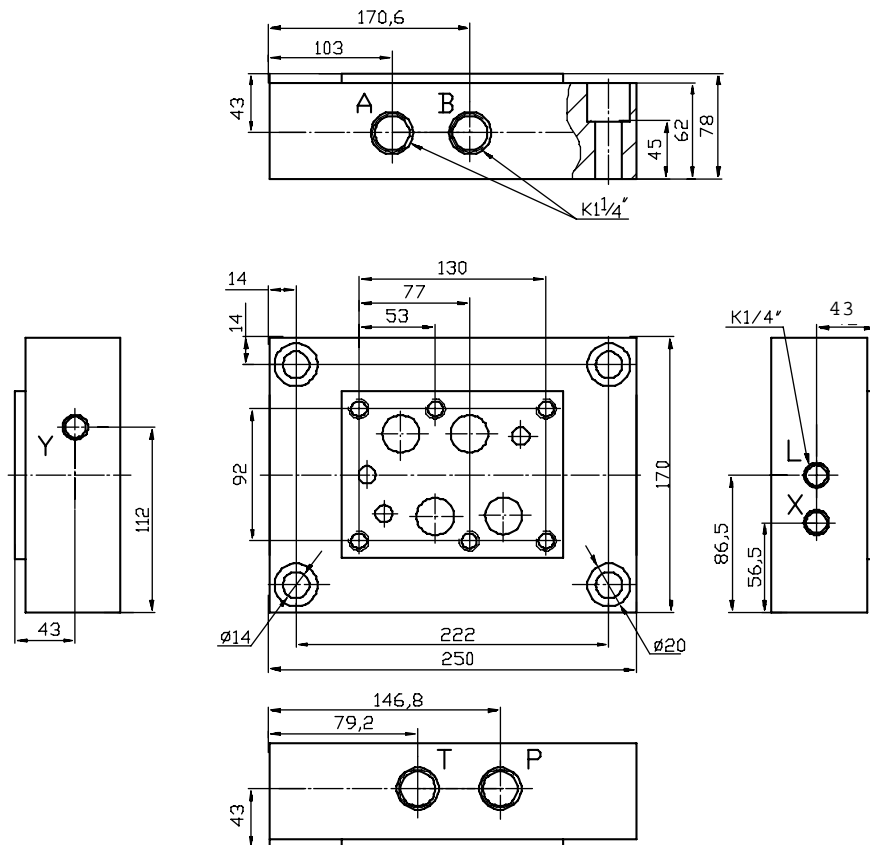
Плита монтажная ПСТ 16.1 с отводом труб в стороны



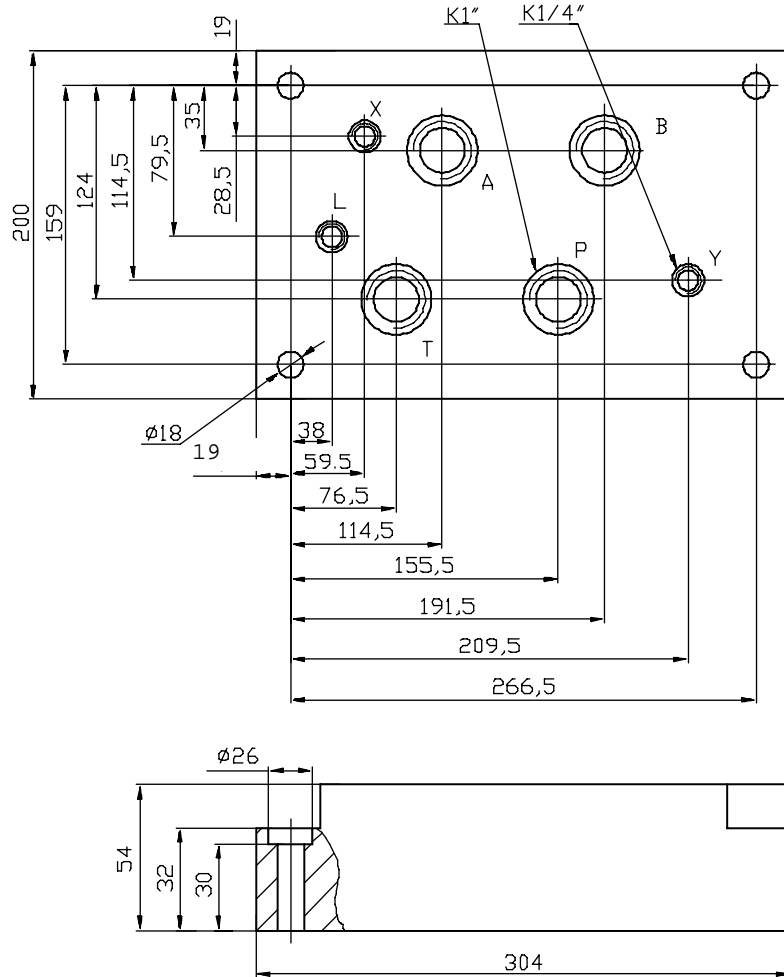
Плита монтажная ПСР 20.1 с отводом труб вниз



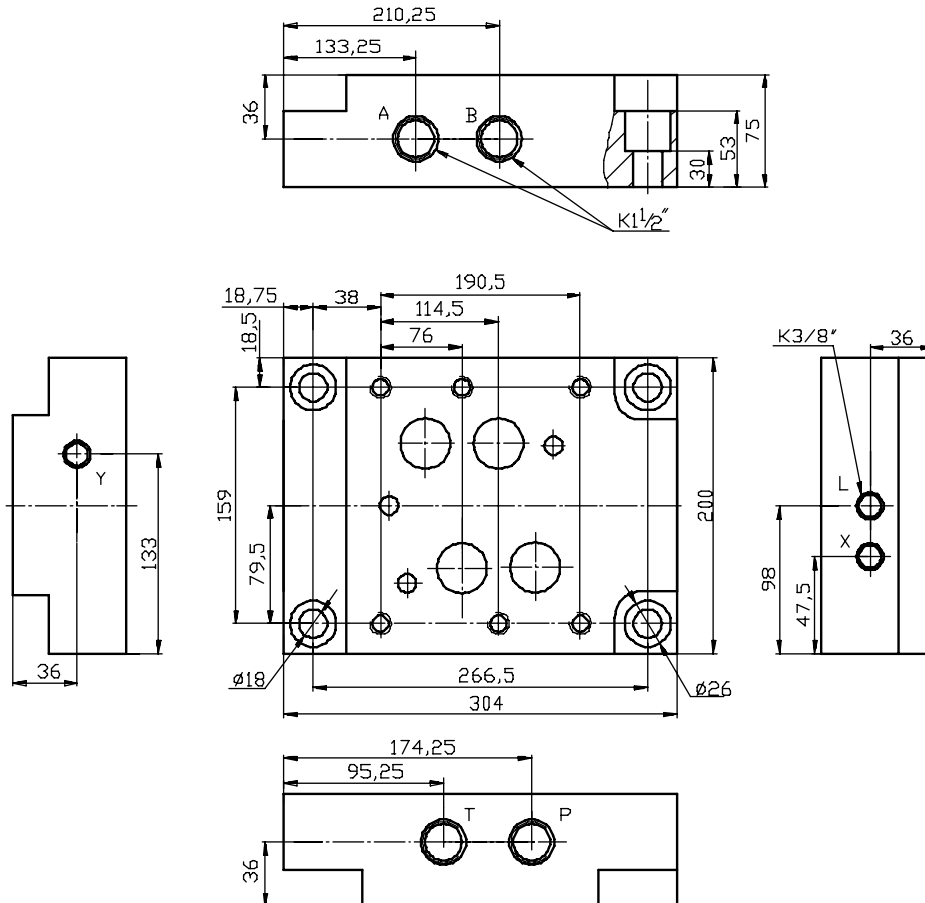
Плита монтажная ПСТ 20.1 с отводом труб в стороны



Плита монтажная ПСР 32.1 с отводом труб вниз



Плита монтажная ПСТ 32.1 с отводом труб в стороны



СОСТАВ, УСТРОЙСТВО И РАБОТА ГИДРОРАСПРЕДЕЛИТЕЛЕЙ

Описание конструкции

Гидрораспределители типа РПГ являются гидроаппаратами непрямого действия и состоят из основного и управляющего каскадов. Управляющий каскад гидрораспределителей с электрогидравлическим управлением монтируется на основном каскаде и представляет собой гидрораспределитель прямого действия, соединяющий торцовые камеры золотника основного каскада с подводом или сливом управления. Для гидроуправляемых аппаратов управляющим сигналом служит давление управления, подаваемое в гидролинии управления (X и У) основного каскада.

При наладочных работах или в случае аварии (при обесточенных электромагнитах) переключение гидрораспределителя может осуществляться нажатием кнопки ручного управления электромагнита при подаче потока управления.

Вывод проводов электромагнитов гидропилота можно осуществлять в четырех различных направлениях. Для поворота угольника электрического разъема необходимо снять угольник с колодкой, отсоединить колодку и установить угольник в нужное положение.

Базовой деталью основного каскада является корпус, в котором выполнены основные каналы Р (присоединение напорной гидролинии), А и В (присоединение цилиндрических гидролиний), Т (присоединение сливной гидролинии), и каналы управления X и У, служащие в гидрораспределителях с гидравлическим управлением для подвода давления управления к торцовым камерам золотника, а в гидрораспределителях с электрогидравлическим управлением - соответственно, для присоединения подвода и слива управления при использовании гидрораспределителя по схеме с отдельным подводом или сливом управления. В корпусе гидрораспределителей с гидравлическим центрированием выполняется также дренажная гидролиния L.

На корпусе монтируется переходная плитка, служащая для соединения гидролиний управления с торцовыми камерами золотника, а в гидрораспределителях с электрогидравлическим управлением также для перемонтажа от схемы использования с отдельным подводом и сливом управления (базовое исполнение) к схеме использования с общим подводом или сливом управления. Перемонтаж подвода или слива управления осуществляется путем удаления пробок К1/8" из отверстий, соответственно, X и У переходной плитки.

Слив управления не может быть объединен с общим сливом в следующих случаях:

- если давление в сливной гидролинии превышает максимально допустимое (6 МПа);
- в случаях, указанных в примечании к структуре условного обозначения.

В зависимости от исполнения центрирование золотника может осуществляться либо пружиной (для исполнений с пружинным возвратом) либо давлением, подаваемым под торцы золотника за счет разности площадей золотника, толкателя и гильзы толкателя (для исполнений с гидравлическим центрированием).

Исполнения с ограничением хода золотника имеют регулировочные винты, расположенные в крышках и взаимодействующие с золотником в соответствующих положениях.

Регулирование времени срабатывания осуществляется дросселированием потока управления посредством гидродросселя с обратным клапаном.

Работа гидрораспределителя

Давление управления подается под торцы золотника. При подаче управляющего сигнала под действием давления управления золотник перемещается. При отсутствии управляющего сигнала давление в торцовых камерах золотника уравнивается и золотник возвращается в исходное положение пружинами (для исполнений с пружинным возвратом) или давлением (для исполнений с гидравлическим центрированием), причем в случае аппаратов с гидравлическим управлением гидролинии управления должны соединяться с напорной гидролинией.

Для исполнений с ограничением хода золотника перемещение золотника может ограничиваться винтами для регулирования величины расхода в гидросистеме.

Республика Беларусь Гомель 246629, Советская, 145	тел. 10(375 232) 68 40 80 факс 10(375 232) 68 31 40, 68 33 60
---	--