

ОАО «ГСКТБ ГА»

Стенд испытательный и ремонтный тормозных рукавов СИА4.ТР.1

Стенд предназначен для проведения испытаний и ремонта соединительных рукавов Р17Б и 369А и проведения испытаний рукавов С5R 1 ¼”x620 и D5R 1 ¼”x620 на герметичность и воздухопроницаемость в условиях локомотивных и вагонных депо железных дорог и ремонтных организаций.

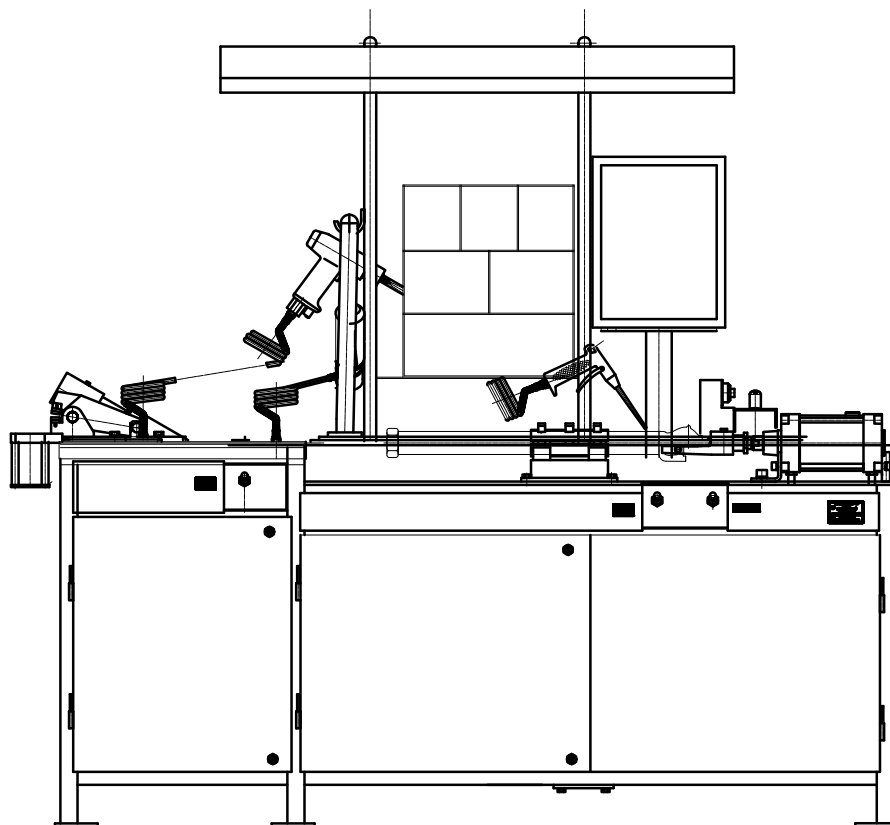
Испытательная часть стенда позволяет производить:

- проверку на прочность (гидроиспытания);
- проверку на воздухопроницаемость (пневмоиспытания);
- измерение силы нажатия контактного пальца;
- измерение сопротивления изоляции.

Стенд обеспечивает автоматический контроль качества соединительных рукавов с последующей передачей результатов испытаний на компьютер для электронного учета и вывода протокола испытаний на печатающее устройство.

Ремонтная часть стенда позволяет производить:

- перекусывание болтов;
- зачистку резьбы наконечников;
- снятие фаски на внутреннем диаметре рукавов;
- снятие и запрессовку наконечников и головок;
- обжим хомутов;
- просвечивание рукавов.



ТЕХНИЧЕСКАЯ ХАРАКТЕРИСТИКА

Наименование параметра	Величина параметра
1 Давление при испытании рукава: - сжатого воздуха, МПа - воды, МПа	0,6 ^{+0,05} 1,2±0.02
2 Диапазон регистрации временных интервалов, с	0-660
3 Давление сжатого воздуха на входе, МПа, не менее	0,6
4 Диапазон регистрации силы нажатия контактного пальца, кН	0,02-0,1
5 Потребляемая мощность, кВт, не более	1,0
6 Напряжение питания, В	230±23
7 Род тока питающей сети	Переменный
8 Частота, Гц	50
9 Габаритные размеры, мм, не более: - длина - ширина - высота	1950 850 1850
10 Масса, кг, не более	350

УСЛОВИЯ ЭКСПЛУАТАЦИИ

Температура окружающей среды	От плюс 10 °С до плюс 40 °С
Относительная влажность воздуха	От 3 0% до 80 %

Республика Беларусь Гомель 246629, Советская, 145	тел. 10(375 232) 68 40 80 факс 10(375 232) 68 31 40, 68 33 60
---	--