

ОАО «ГСКТБ ГА»

Стенд испытательный для проверки межтепловозных соединений СИЭ1.ЭС

Стенд испытательный для проверки межтепловозных соединений СИЭ1.ЭС предназначен для определения неисправностей и качества проведенного ремонта межтепловозных электрических соединений.

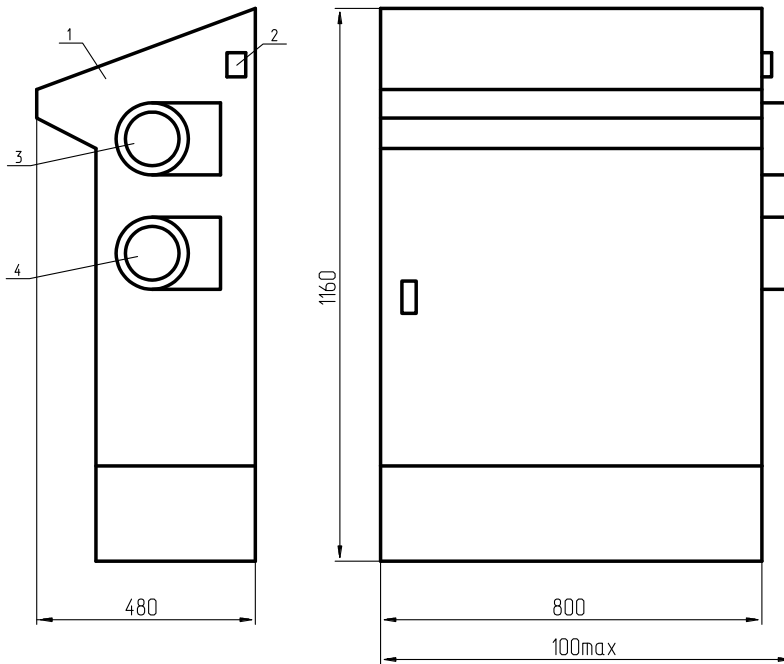


Стенд предназначен для эксплуатации в депо локомотивного хозяйства в закрытых помещениях при температуре окружающей среды $+10 - +40$ °С, относительной влажности воздуха 30 – 80 % и атмосферном давлении 84 – 104 кПа (630-795 мм рт. ст.), в помещении, защищенном от агрессивных газов и пыли.

ОСНОВНЫЕ ТЕХНИЧЕСКИЕ ХАРАКТЕРИСТИКИ

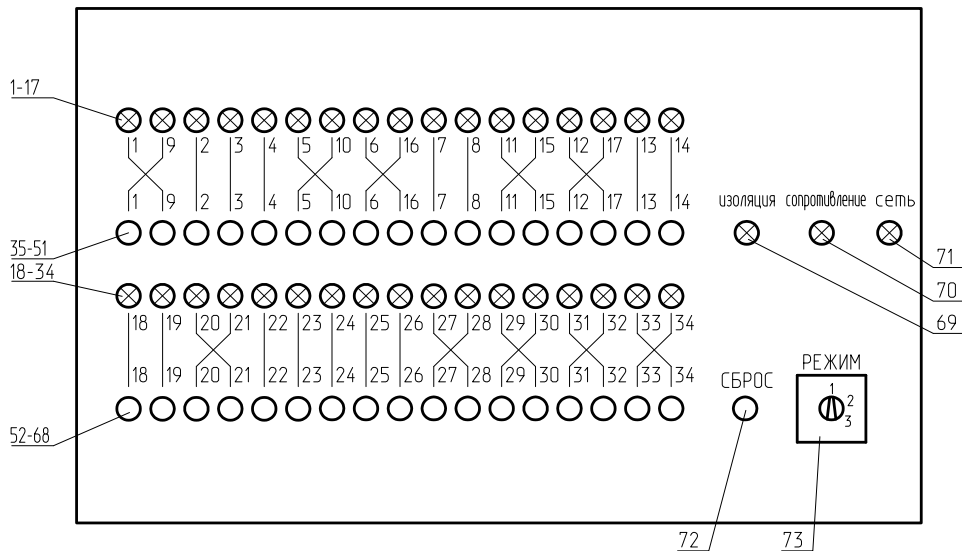
Наименование параметра	Величина параметра
1 Напряжение питания, В	230±40
2 Частота сети, Гц	50±1
3 Потребляемая мощность, кВт, не более	0,3
4 Испытательное напряжение, В	500
5 Количество проводов в межтепловозном соединении, шт.	34
6 Сила испытательного тока, А, не менее	10
7 Габаритные размеры, мм, не более: - глубина; - ширина; - высота	400 1000 960
8 Масса, кг, не более	140

ГАБАРИТНЫЕ РАЗМЕРЫ СТЕНДА ИСПЫТАТЕЛЬНОГО СИЭ1.ЭС



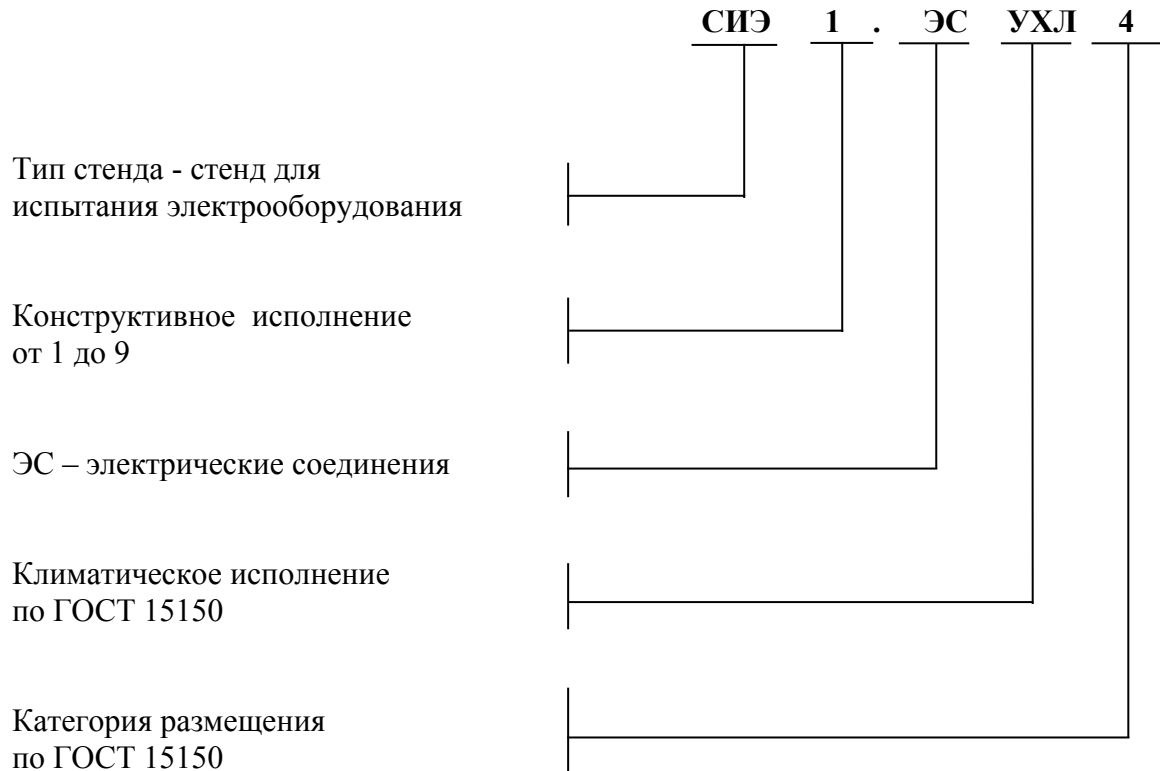
1 – стенд; 2 – вводной автоматический выключатель; 3 – разъем X11 для подключения межтепловозного соединения; 4 - разъем X12 для подключения межтепловозного соединения

РАСПОЛОЖЕНИЕ ОРГАНОВ УПРАВЛЕНИЯ СТЕНДА ИСПЫТАТЕЛЬНОГО СИЭ1.ЭС



1 – 34 – индикаторы состояния контактов разъема X12;
 35 – 68 – кнопки SA1 – SA34 подачи сигналов на контакты разъема X11;
 69 – индикатор «ИЗОЛЯЦИЯ» (HL36);
 70 - индикатор «СОПРОТИВЛЕНИЕ» (HL37);
 71 - индикатор «СЕТЬ» (HL35);
 72 – кнопка «СБРОС»;
 73 – переключатель режимов работы стенда «РЕЖИМ» (SA35).

**СТРУКТУРА УСЛОВНОГО ОБОЗНАЧЕНИЯ
СТЕНДА ИСПЫТАТЕЛЬНОГО СИЭ1.ЭС**



Пример условного обозначения при заказе станда:

Станд испытательный для проверки межтепловозных соединений –
СИЭ1.ЭС УХЛ 4 ТУ ВУ 400051599.051-2006