 ОАО «ГСКТБ ГА»	Стенд для испытания задвижек Г503	
	Максимальное давление масла в гидросистеме 21 МПа (210 кгс/см²)	Максимальное давление воды при испытании задвижки 105 МПа (1050 кгс/см²)

Стенд для испытания задвижек предназначен для испытаний на прочность и герметичность задвижек для фонтанной арматуры, используемых в нефтедобывающей промышленности.

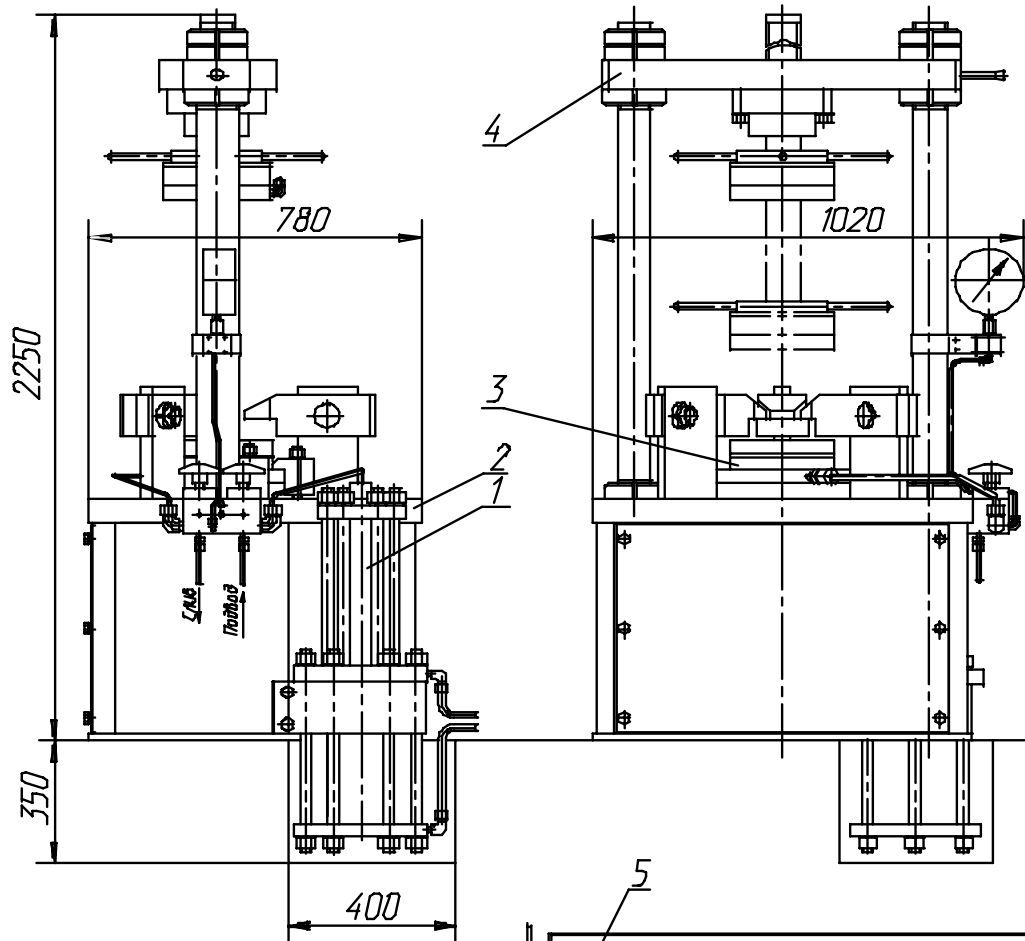
ТЕХНИЧЕСКАЯ ХАРАКТЕРИСТИКА

1. Диаметр зажимного гидроцилиндра, мм	270
2. Ход поршня зажимного гидроцилиндра, мм	70
3. Диаметры цилиндров мультипликатора, мм: масла воды	200 80
4. Ход штока мультипликатора, мм	250
5. Габаритные размеры, мм	3000x2500x2250
6. Масса стенда, кг	2800

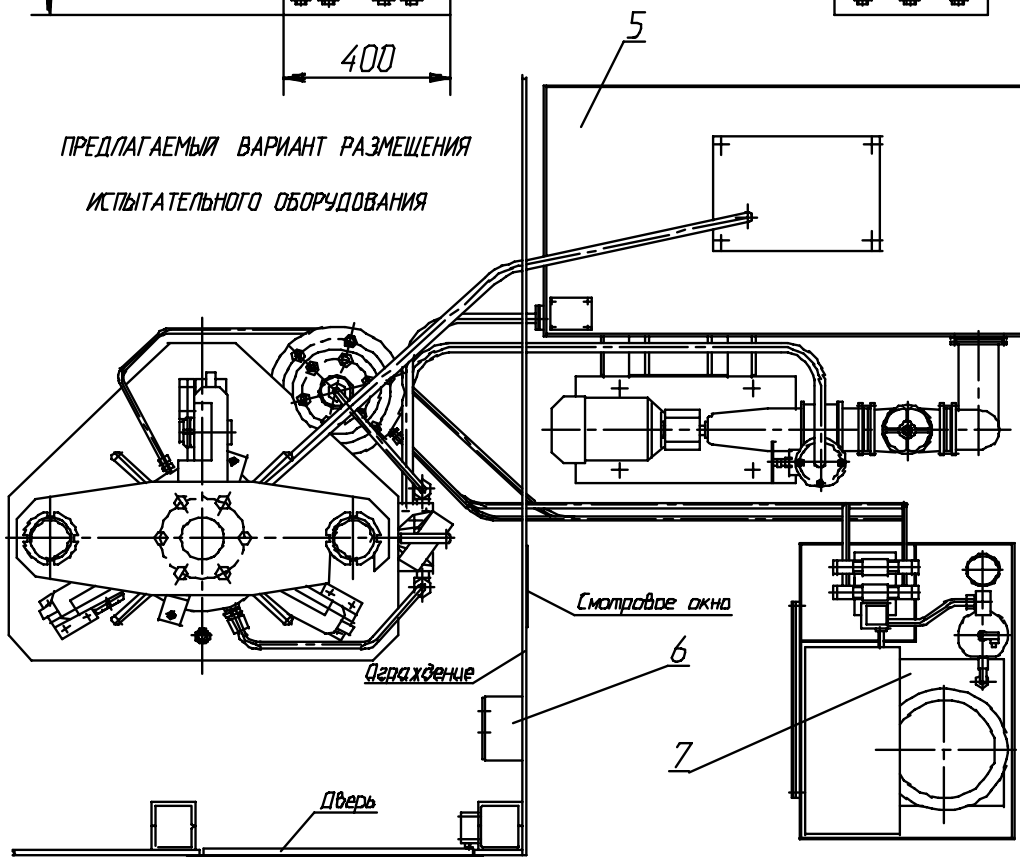
УСЛОВИЯ ЭКСПЛУАТАЦИИ

Рабочая жидкость	Минеральные масла вязкостью 20...200 мм ² /с (сСт). Вода техническая
Температура окружающей среды	От плюс 10 до плюс 40°С

КОНСТРУКЦИЯ И ГАБАРИТНЫЕ РАЗМЕРЫ



ПРЕДЛАГАЕМЫЙ ВАРИАНТ РАЗМЕЩЕНИЯ
ИСПЫТАТЕЛЬНОГО ОБОРУДОВАНИЯ



1 - мультипликатор; 2 - станина; 3 - гидроцилиндр; 4 - траверса; 5 - установка насосная заполнения; 6 - пульт управления; 7 - гидростанция.

Республика Беларусь Гомель 246629, Советская, 145	тел. 10(375 232) 68 40 80 факс 10(375 232) 68 31 40, 68 33 60
---	--