



ОАО «ГСКТБ ГА»

## Стенд поворотный для разборки двигателей Д 240, Д 260 мод. Н1.791

Стенд поворотный предназначен для разборки и ремонта автотракторных двигателей Д240, Д260.

В зависимости от марки двигателя используется кронштейн Д260 или Д240, который предварительно закрепляется на боковой стенке ремонтируемого двигателя.

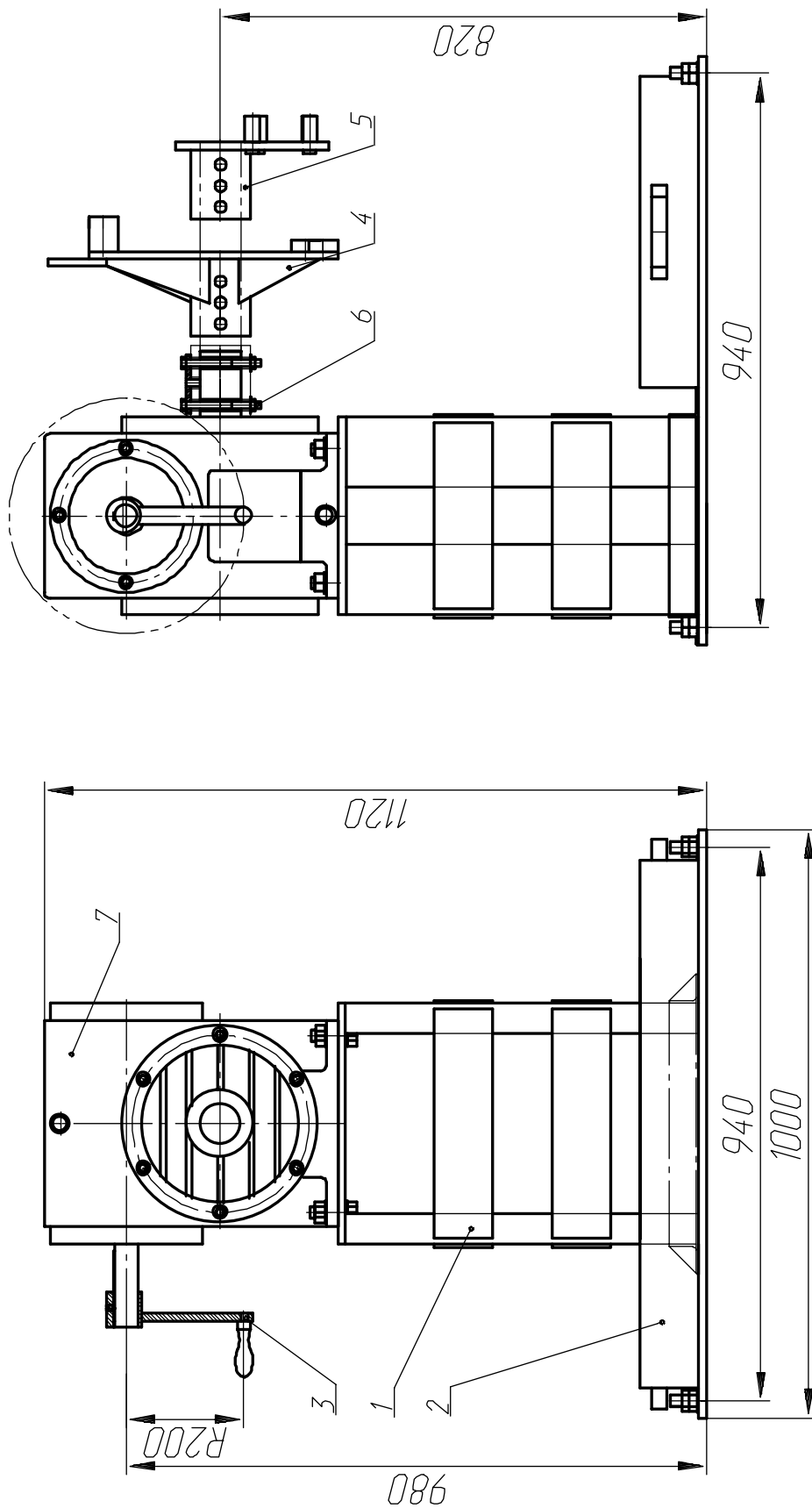
### ТЕХНИЧЕСКАЯ ХАРАКТЕРИСТИКА

| Наименование параметра  | Величина параметра   |
|---|----------------------|
| 1 Допустимая радиальная консольная нагрузка, приложенная в середине выходного вала редуктора, Н | 15000                |
| 2 Габаритные размеры, мм<br>- длина<br>- ширина<br>- высота                                     | 1000<br>1000<br>1120 |
| 3 Масса стенда, кг  | 410                  |

### УСЛОВИЯ ЭКСПЛУАТАЦИИ

|                              |                          |
|------------------------------|--------------------------|
| Температура окружающей среды | От плюс 10 до плюс 40 °С |
| Относительная влажность      | От 60 до 80 %            |

КОНСТРУКЦИЯ И ГАБАРИТНЫЕ РАЗМЕРЫ



1 – стойка; 2 – поддон; 3 – рукоятка; 4 – кронштейн Д260; 5 – кронштейн Д240;  
6 – стопор; 7 – редуктор.

|   |  |
|---|--|
| Республика Беларусь<br>Гомель<br>246629, Советская, 145 | тел. 10(375 232) 68 40 80<br>факс 10(375 232) 68 31 40, 68 33 60 |
|---|--|

КР Е4 4633/12.2007

ОАО «ГСКТЬБГА»