



ОАО «ГСКТБ ГА»

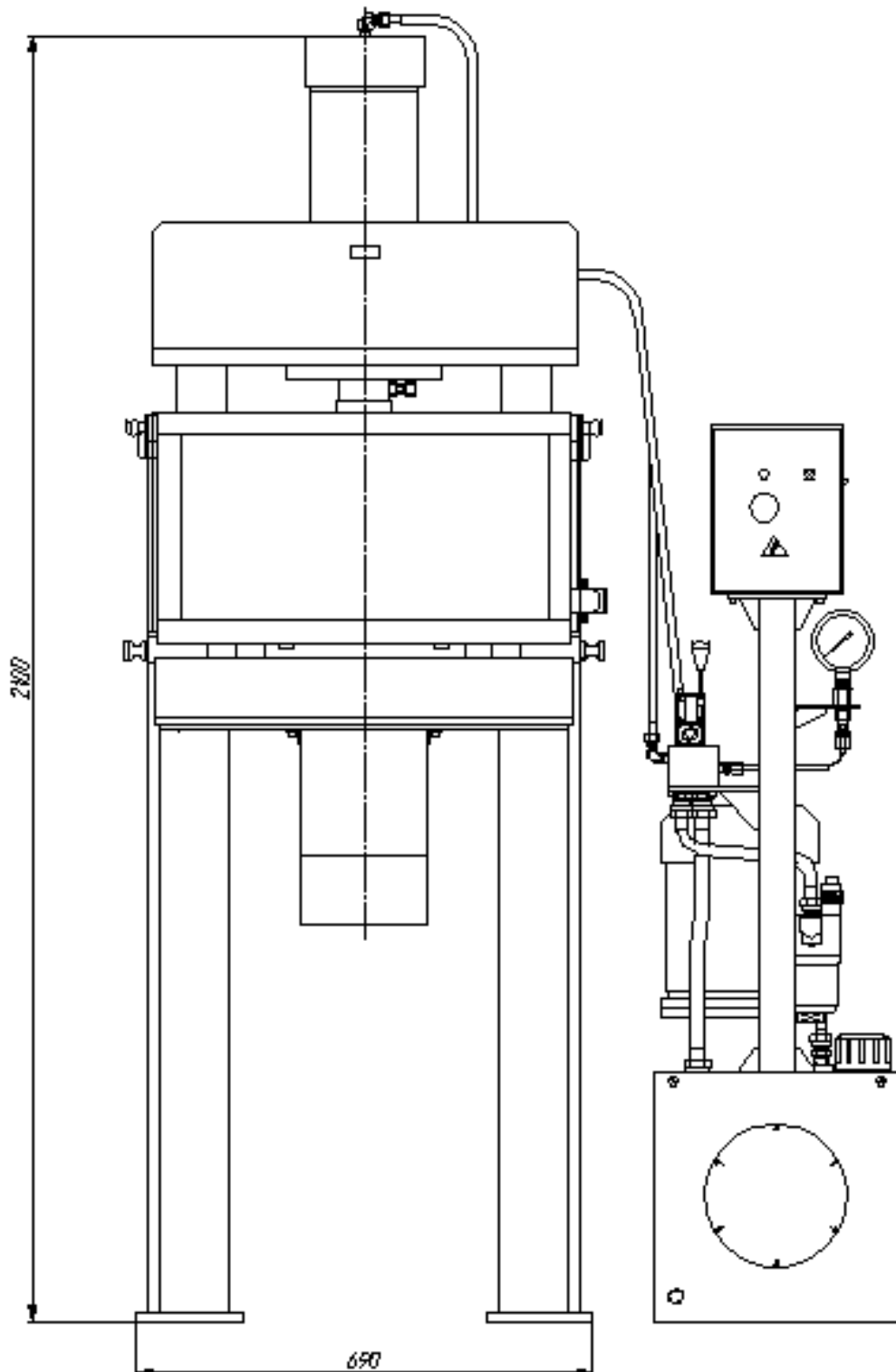
Пресс гидравлический Q 27Т мод. Н1.824

Максимальное
давление
18 МПа (180 кг/см²)

Максимальное
усилие пресса
270кН (27 Т)

Наибольший
ход штока
300 мм

Пресс гидравлический Н1.824 в комплекте с технологической оснасткой предназначен для ремонта эластичной передачи в условиях локомотивных депо.



ТЕХНИЧЕСКАЯ ХАРАКТЕРИСТИКА

1 Максимальное давление в гидросистеме, МПа (кг/см ²)	18 (180)
2 Максимальное усилие пресса, кН (т)	270 (27)
3 Диаметр гидроцилиндра, мм	140
4 Наибольший ход штока, мм	300
5 Открытая высота пресса, мм	350
6 Размеры стола, мм	600×690
7 Расстояние между колоннами по длине пресса, мм	520
8 Высота стола над уровнем пола, мм	1100
9 Мощность гидропривода, кВт	3
10 Управление работой	Рукоятка
11 Род тока питающей сети: - частота, Гц - напряжение, В	Переменный, трехфазный 50 380
12 Габаритные размеры пресса, мм	790×650×2100
13 Масса пресса (без гидростанции), кг	700
14 Масса гидростанции (без рабочей жидкости), кг	110

УСЛОВИЯ ЭКСПЛУАТАЦИИ

Рабочая жидкость	Минеральные масла вязкостью 25...213 мм ² /с (сСт)
Температура рабочей жидкости	От плюс 40°С до плюс 45°С
Температура окружающей среды	От плюс 15°С до плюс 40°С

Республика Беларусь Гомель 246629, Советская, 145	тел. 10(375 232) 68 40 80 факс 10(375 232) 68 31 40, 68 33 60
--	--