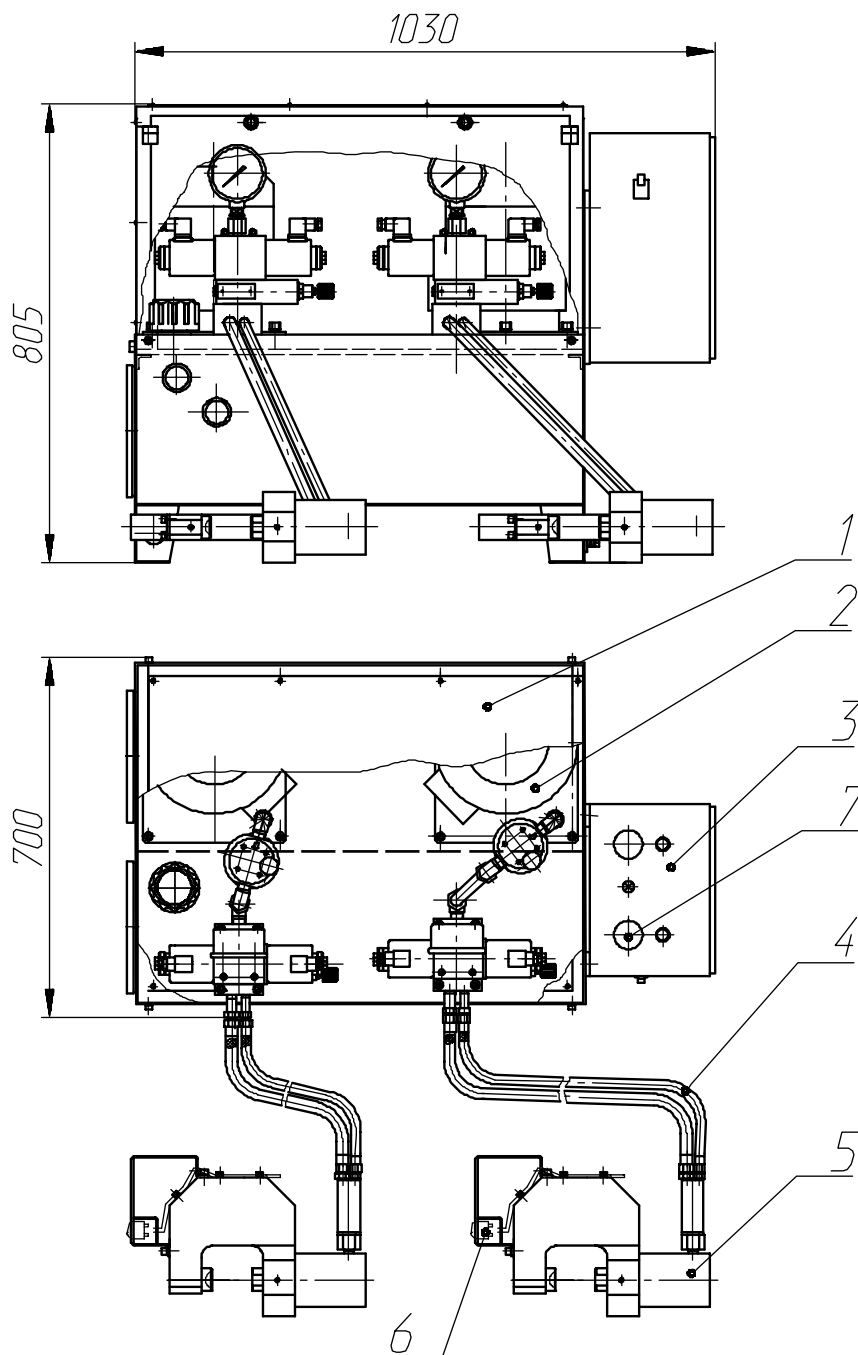




ОАО «ГСКТБ ГА»

Установка для клепки фрикционных планок УКФП-1

Установка для клепки фрикционных планок предназначена для клепки планок к боковой раме вагонной тележки заклепками с потайной головкой по ГОСТ10300-80, в условиях тележного отделения вагоносборочного цеха депо.



- 1 - кожух пылезащитный; 2 - гидростанция; 3 - электрокоробка;
4 - рукава высокого давления; 5 - гидроскоба; 6 - кнопка управления;
7 - кнопки управления работой насосов

ТЕХНИЧЕСКАЯ ХАРАКТЕРИСТИКА

Наименование параметра	Величина параметра
Давление, максимальное, не более МПа	13,5
Коэффициент усиления мультипликатора	4,8
Усилие, максимальное, не более кН (т)	245 (25)
Ход штока, максимальный, гидроскобы, мм	50
Диаметр заклепки, мм	20
Длина заклепки, мм	58
Количество гидроскоб для клепки, шт.	2
Длина гидравлических рукавов, м	12
Объем гидробака насосной станции, л	100
Мощность гидропривода кВт	4,4
Род тока	Переменный
Частота, Гц	50
Напряжение, В	380
Габаритные размеры установки, мм, не более: - длина - ширина - высота	1030 700 805
Масса гидростанции (без рабочей жидкости), кг, не более	215
Масса гидроскобы для клепки, кг, не более	23
Управление работой	Ручное

УСЛОВИЯ ЭКСПЛУАТАЦИИ

Температура окружающей среды	От плюс 10 °С до плюс 40 °С
Относительная влажность воздуха	От 60 % до 80 %

Республика Беларусь Гомель 246629, Советская, 145	тел. 10(375 232) 68 40 80 факс 10(375 232) 68 31 40, 68 33 60
--	--