



ОАО «ГСКТБ ГА»

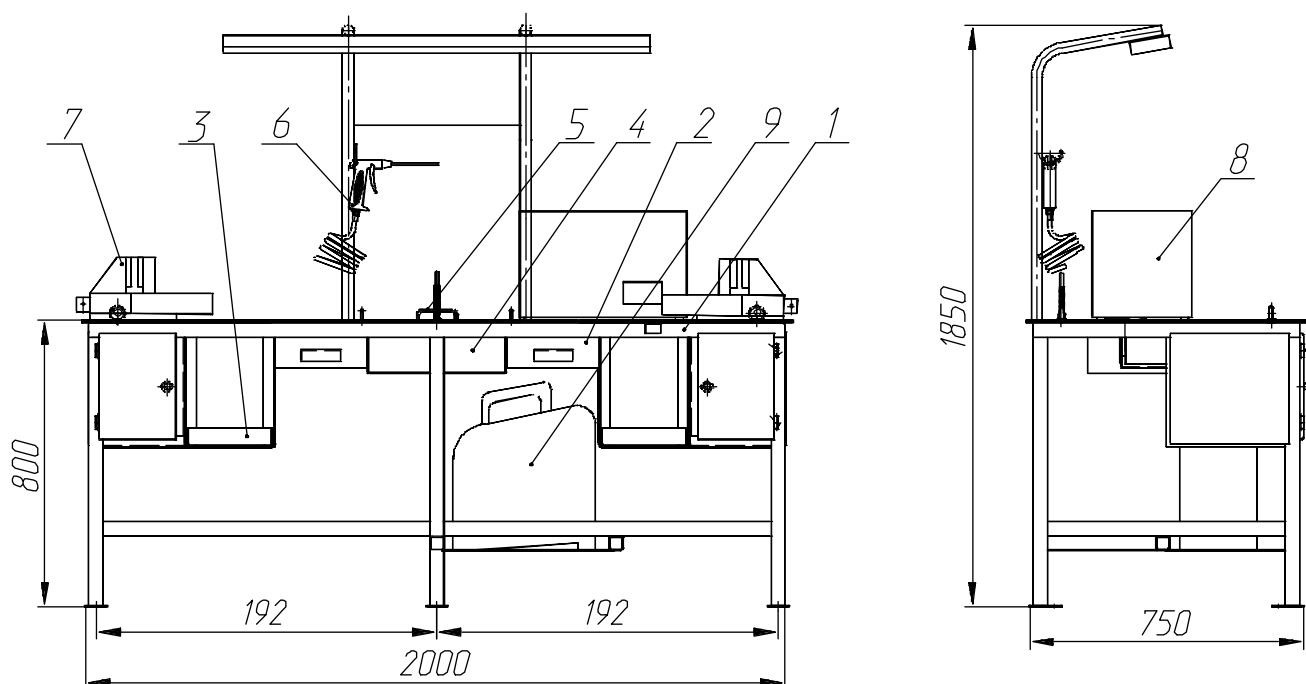
ВЕРСТАК ДЛЯ РАЗБОРКИ И СБОРКИ ФОРСУНОК Н1.871.И109

Предназначен для выполнения ремонтных работ.

ТЕХНИЧЕСКИЕ ХАРАКТЕРИСТИКИ

| Наименование параметра | Величина параметра |
|---|---------------------|
| Мощность электрооборудования верстака, кВт | 1,56 |
| Род тока | Переменный |
| Частота, Гц | 50 |
| Напряжение, В | 220 |
| Габаритные размеры станции насосной, мм, не более: - длина; - ширина; - высота | 2000 750 1850 |
| Масса, кг, не более | 210 |

ОБЩИЙ ВИД ВЕРСТАКА Н1.871.И109



1 – каркас; 2 – ящик; 3 – поддон; 4 – ванна; 5 – крышка;
6 – продувочный пистолет; 7 – тиски; 8 – ванна
ультразвуковая; 9 – компрессор