 ОАО «ГСКТБ ГА»	Гидрораспределитель крановый стыкового монтажа типа РКМ8	
	Максимальный расход 20 л/мин	Номинальное давление 2,0 МПа (20 кгс/см²)

Предназначен для управления реверсом стола плоскошлифовальных станков моделей 3Е711В, 3Е721В-1, ОШ-224Н1...Н5.

ОСНОВНЫЕ ТЕХНИЧЕСКИЕ ПАРАМЕТРЫ И ХАРАКТЕРИСТИКИ

Наименование параметра	Величина параметра
1 Давление на входе, МПа (кгс/см ²): - номинальное - максимальное	2,0 (20) 6,3 (60)
2 Расход рабочей жидкости, л/мин: - номинальный - максимальный	11 20

СОСТАВ, УСТРОЙСТВО И РАБОТА

Гидрораспределитель крановый стыкового монтажа типа РКМ8 состоит из чугунного корпуса 1 и золотника 2, притертого в корпусе. На наружной поверхности корпуса выполнены четыре гидролинии с резьбовыми присоединительными отверстиями К1/8" для подвода и отвода рабочей жидкости.

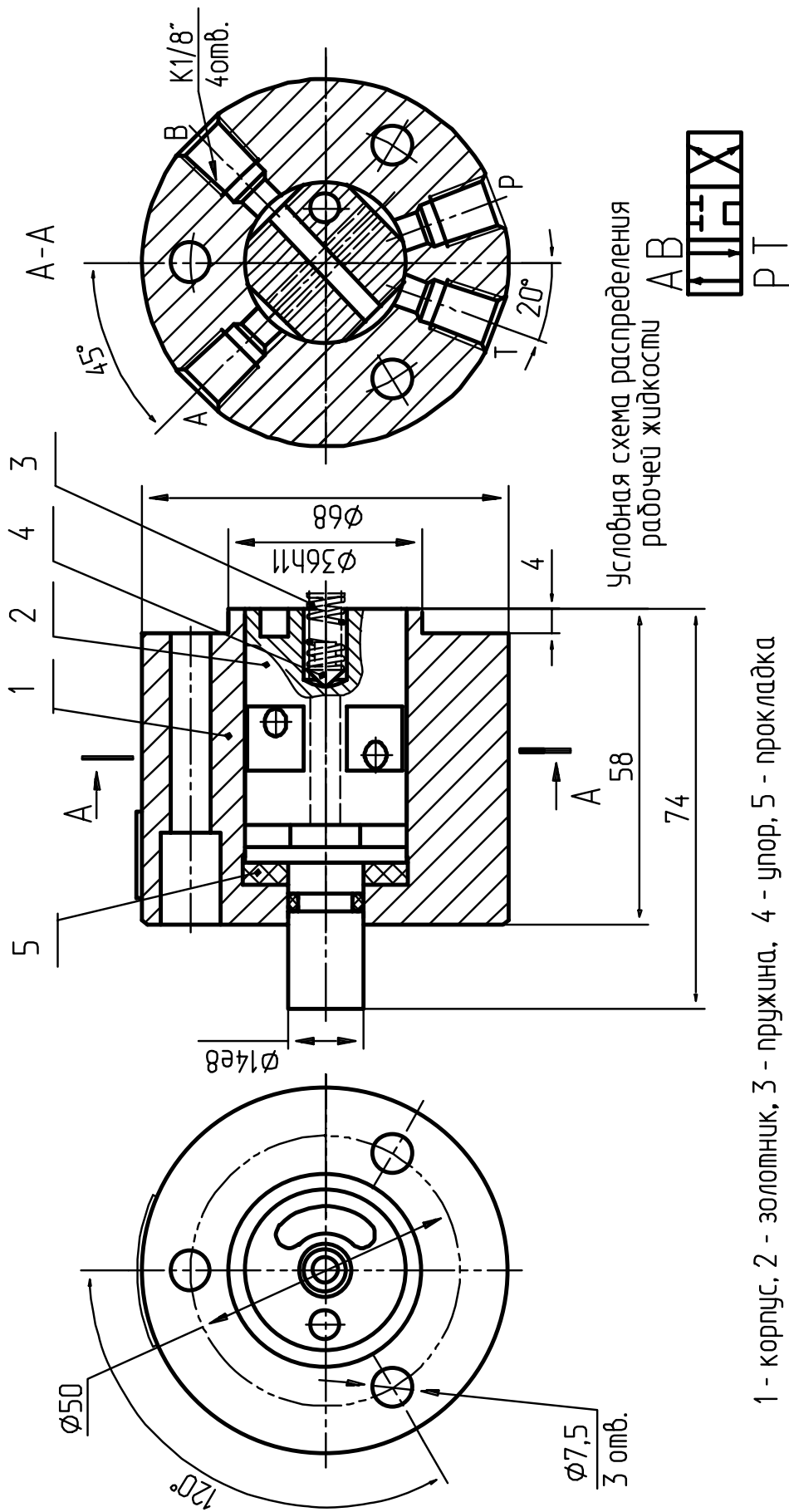
Р – напорная гидролиния, А и В – цилиндрические гидролинии, Т – сливная гидролиния.

При жесткой установке через эксцентрик, на хвостовик кранового гидрораспределителя пластины (механизм реверса), которая входя в паз бесконтактного путевого переключателя дает команду на возвратно-поступательное движение стола.

УСЛОВИЯ ЭКСПЛУАТАЦИИ

Рабочая жидкость	Минеральное масло с кинематической вязкостью от 4 до 200 мм ² /с (сСт)
Температура рабочей жидкости	От плюс 1°С до плюс 55°С
Температура окружающей среды	От плюс 1°С до плюс 40°С

КОНСТРУКЦИЯ И ГАБАРИТНЫЕ РАЗМЕРЫ



1 - корпус, 2 - золотник, 3 - пружина, 4 - упор, 5 - прокладка

Республика Беларусь Гомель 246629, Советская, 145	тел. 10(375 232) 68 40 80 факс 10(375 232) 68 31 40, 68 33 60
---	--