



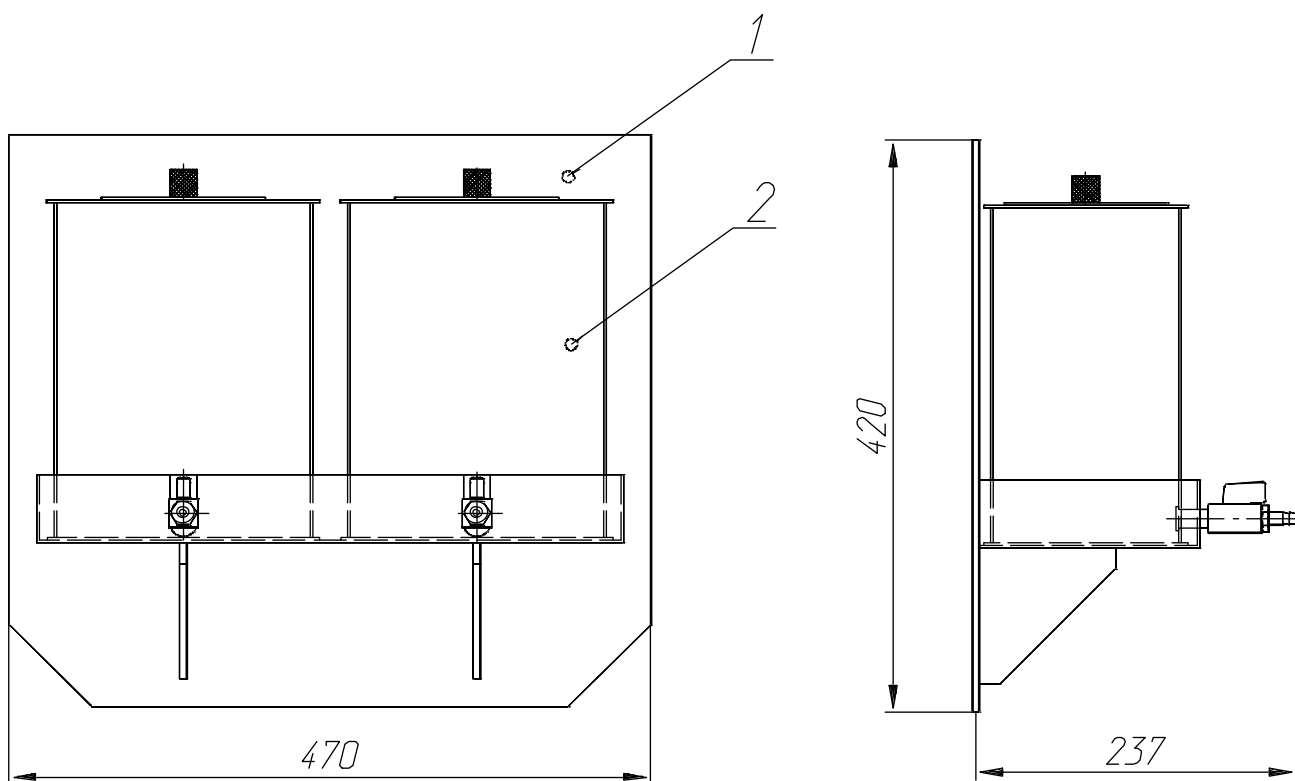
ОАО «ГСКТБ ГА»

БАЧОК ДЛЯ СОДОВОГО РАСТВОРА Н1.874.Е122

Предназначен для хранения содового раствора.

ТЕХНИЧЕСКИЕ ХАРАКТЕРИСТИКИ

Наименование параметра	Величина параметра
Габаритные размеры, LxVxH, мм, не более	470x240x420
Масса, кг, не более	30



1 – кронштейн; 2 – емкость для раствора.