



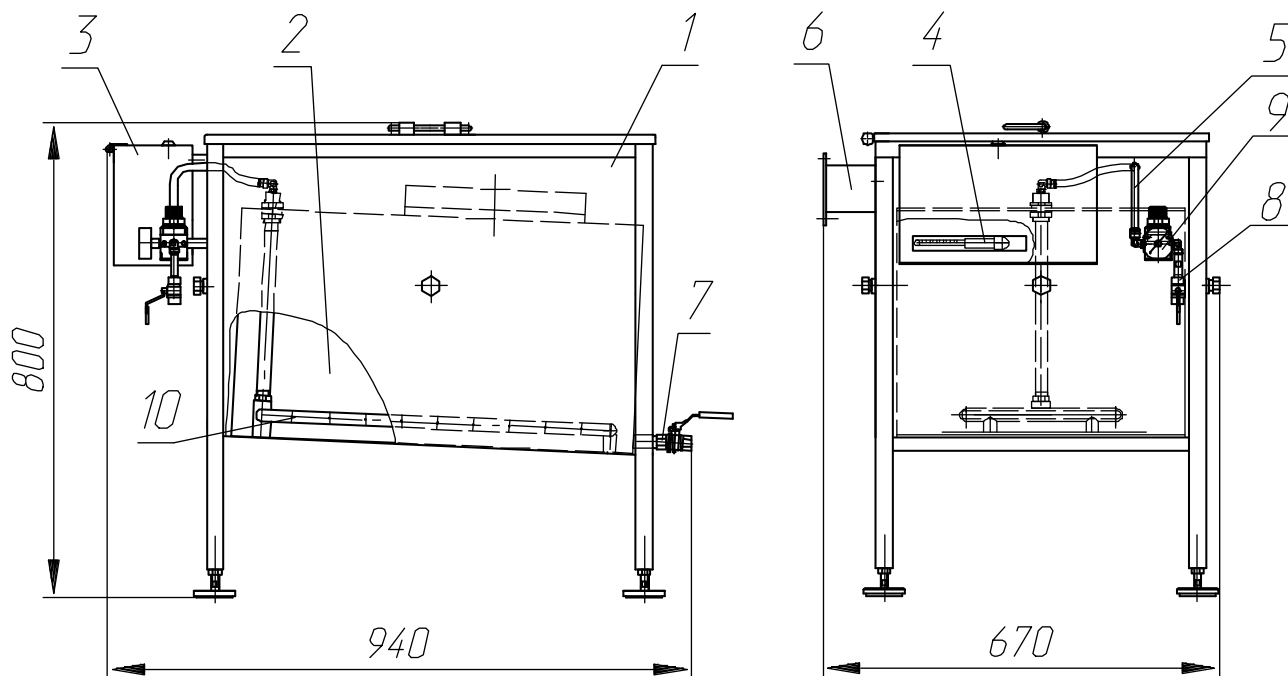
ОАО «ГСКТБ ГА»

# ВАННА ДЛЯ ПРИГОТОВЛЕНИЯ ЭЛЕКТРОЛИТА Н1.892.БП381

Предназначена для приготовления и хранения кислотного электролита, используемого для заливки или доливки в аккумуляторные батареи типа 32ТН450.

## ТЕХНИЧЕСКИЕ ХАРАКТЕРИСТИКИ

Наименование параметра	Величина параметра
Объем ванны, л, не более	100
Перемешивание электролита сжатым воздухом номинальным давлением, МПа, не более	0,3
Габаритные размеры, мм	940x670x800
Масса, кг, не более	80



1 – металлическая ванна; 2 – полиэтиленовый бачок; 3 – ящик; 4 – ареометр;  
5 – узел подвода сжатого воздуха; 6 – кожух вентиляционный; 7 – сливной  
кран; 8 – кран; 9 – регулятор давления; 10 – барботер.